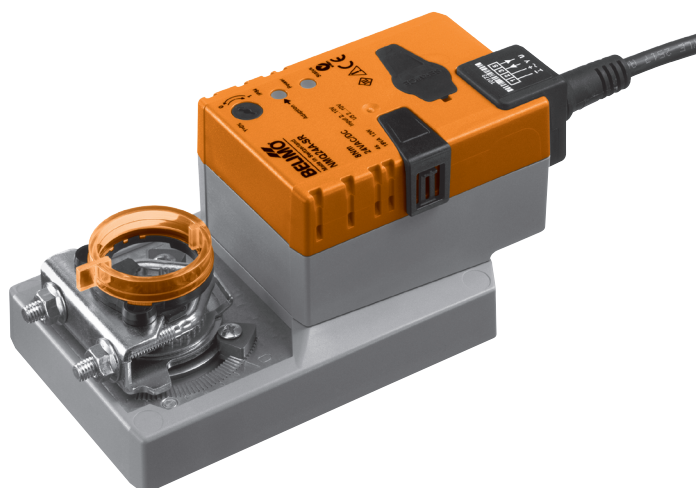


Spojité klapkový pohon pro přestavování VZT klapek ve vzduchotechnických a klimatizačních zařízeních budov

- velikost klapky do cca 1,5 m²
- krouticí moment 8 Nm
- napájecí napětí AC/DC 24 V
- ovládání: spojitě DC 0 ... 10 V
- zpětné hlášení polohy DC 2 ... 10 V
- doba přestavení 4 s



Technická data

Elektrická data	napájecí napětí	AC 24 V, 50/60 Hz / DC 24 V		
	funkční rozsah	AC 19,2 ... 28,8 V / DC 21,6 ... 28,8 V		
	příkon	provoz	12 W @ jmenovitý moment	
		klidová poloha	1,5 W	
dimenzování		18 VA (I max. 20 A @ 5 ms)		
připojení	kabel 1 m, 4 x 0,75 mm ²			
Funkční data	krouticí moment (jmenovitý moment)	min. 8 Nm @ při jmenovitém napětí		
	ovládání	řídící signál Y	DC 0 ... 10 V, vstupní odpor 100 kΩ	
		pracovní rozsah	DC 2 ... 10 V	
	zpětné hlášení polohy (měřicí napětí U)	DC 2 ... 10 V, max. 0,5 mA		
	souběh	±5%		
	směr otáčení	volitelný přepínačem 0 / 1		
	směr chodu při Y = 0 V	při poloze přepínače 0 ↻ resp. 1 ↻		
	ruční přestavení	vyřazení převodu pomocí tlačítka, aretovatelné		
	pracovní úhel	max. 95°↔, oboustranně omezený nastavitelnými zarážkami		
	omezení pracovního úhlu	min. 30°↔		
	doba přestavení	4 s / 90°↔		
	automatické přizpůsobení doby přestavení, pracovního rozsahu a měřicího signálu U na mechanický pracovní úhel	ruční spuštění adaptace stisknutím tlačítka «Adaption»		
	nucenné řízení	MAX (maximální poloha)	= 100%	
		MIN (minimální poloha)	= 0%	
		ZS (mezipoloha, jen AC)	= 50%	
hladina hluku	52 dB (A)			
ukazatel polohy	mechanický, nasaditelný			
negativní moment	⚠	≤50% jmenovitého momentu (Pozor: Použití jen s omezením. Prosím konzultujte s Vaším zastoupením Belimo.)		
Bezpečnost	ochranná třída	III malé napětí / UL Class 2 Supply		
	krytí	IP54 ve všech montážních polohách NEMA 2, UL Enclosure Type 2		
	rušení EMV	CE dle 2004/108/EG		
	certifikace	cULus dle UL 60730-1A a UL 60730-2-14 a CAN/CSA E60730-1:02		
		zkoušeno dle IEC/EN 60730-1 a IEC/EN 60730-2-14		
	funkce	typ 1 (EN 60730-1)		
	měření rázového napětí	0,8 kV (EN 60730-1)		
	stupeň znečištění okolí	3 (EN 60730-1)		
	teplota okolí	-30 ... +40 °C (bez omezení)		
		⚠	+40 ... +50 °C (Pozor: Použití je možné pouze s omezeními. Prosím konzultujte s Vaším zastoupením Belimo.)	
	skladovací teplota	-40 ... +80 °C		
	vlhkost okolí	95% r.v., nekondenzační (EN 60730-1)		
údržba	bezúdržbové			

Technická data

(pokračování)

Rozměry / hmotnost	rozměry	viz «Rozměry» na straně 5
	hmotnost	cca 970 g

Upozornění ohledně bezpečnosti



- Pohon nesmí být používán pro aplikace mimo specifikovaný rozsah použití, zejména ne v letectví a žádných jiných prostředcích pro dopravu vzduchem.
- Montáž smí provádět proškolené osoby. Při montáži je nutné dodržet zákonem stanovené a úřední předpisy.
- Zařízení smí otevřít pouze výrobce ve výrobním závodě. Neobsahuje žádné uživatelem vyměnitelné nebo opravitelné součásti.
- Kabel nesmí být z přístroje odstraněn.
- Při uvedení do provozu a po každé změně pracovního úhlu musí být provedena adaptace (jedenkrát stisknout tlačítko Adaption).
- Při určování potřebného krouticího momentu musí být zohledněny údaje výrobce klapky (průřez, konstrukce, umístění), jakož i vzduchotechnické podmínky.
- Přístroj obsahuje elektrické a elektronické komponenty a nesmí být likvidován jako domovní odpad. Je třeba respektovat místní a aktuálně platnou legislativu.

Vlastnosti výrobku

Funkce	Pohon je ovládán normovým řídicím signálem DC 0 ... 10 V a jede do polohy zadané řídicím signálem. Měřicí napětí U slouží k elektrickému znázornění pracovní polohy 0 ... 100% a jako následný řídicí signál pro další pohony.
Jednoduchá přímá montáž	Jednoduchá přímá montáž na hřídel klapky pomocí univerzálního třmenu, jištění proti přetížení přiloženou pojistkou.
Ruční přestavení	Ruční přestavení je možné pomocí tlačítka (vyřazení převodu po dobu stisknutí tlačítka příp. zůstane zaaretován).
Nastavitelný pracovní úhel	Nastavitelný pracovní úhel pomocí mechanických dorazů. Je třeba dodržet nejmenší pracovní úhel 30° ↙.
Vysoká funkční bezpečnost	Pohon je jištěn proti přetížení, nepotřebuje žádné koncové dorazy a zůstává automaticky stát na dorazu.
Určení základní polohy	Po prvním připojení napájecího napětí, tzn. prvním uvedení do provozu nebo po stisknutí tlačítka «vyřazení převodu», jede pohon do základní polohy.

přepínač směru ot.	základní poloha
 Y = 0 ↺	ccw ↺ doraz vlevo
 Y = 0 ↻	↻ cw doraz vpravo

Po tomto postupu jede pohon do polohy zadané řídicím signálem.

Příslušenství

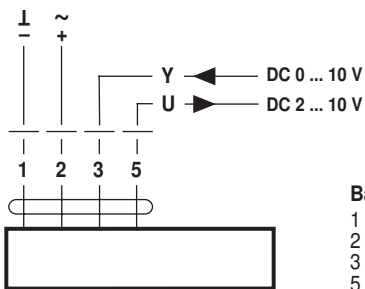
	Popis	Technický list
Elektrické příslušenství	pomocný spínač S..A..	T2 - S..A..
	zpětnovazebný potenciometr P..A..	T2 - P..A..
	vysílač polohy SG..24	T2 - SG..24
	vysílač pracovního rozsahu SBG24	T2 - SBG24
	regulátor teploty místnosti CR24-..	S4 - CR24-..
	digitální ukazatel polohy ZAD24	T2 - ZAD24
Mechanické příslušenství	různé příslušenství (třmeny, prodloužení hřídele atd.)	T2 - Z-SM..A..

Elektrická Instalace

Schéma připojení

Upozornění

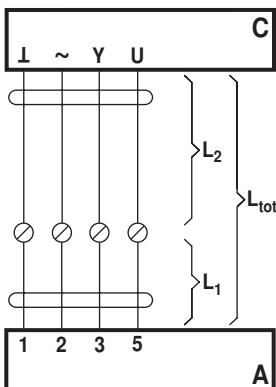
- Připojení přes oddělovací transformátor.
- Paralelní připojení dalších pohonů je možné. Dbejte údajů o příkonech.



Barvy kabelu:

- 1 = černá
- 2 = červená
- 3 = bílá
- 5 = oranžová

Délky vedení



- A = pohon
- C = kontrolní zařízení (řídící zařízení)
- L₁ = Belimo připojovací kabel, 1 m (4 x 0,75 mm²)
- L₂ = zákaznický kabel
- L_{tot} = maximální délky vedení

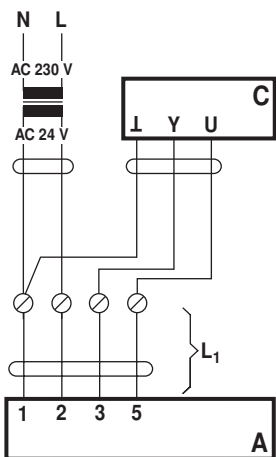
Upozornění

Při více paralelně zapojených pohonech, je třeba maximální délky vedení vydělit počtem pohonů.

průřez L ₂ ⊥ / ~	L _{tot} = maximální délky vedení L _{tot} = L ₁ + L ₂		příklad pro DC
	AC	DC	
0,75 mm ²	≤30 m	≤5 m	1 m (L ₁) + 4 m (L ₂)
1,00 mm ²	≤40 m	≤8 m	1 m (L ₁) + 7 m (L ₂)

Upozornění

Je-li napájení a datové vedení vedeno separátně, neplatí žádná zvláštní omezení pro instalaci.



- A = pohon
- C = kontrolní zařízení (řídící zařízení)
- L₁ = Belimo připojovací kabel, 1 m (4 x 0,75 mm²)

Funkce se základními hodnotami

Nucené řízení AC 24 V s relé kontaktem

Funkce	a	b	c
0%	—	—	—
ZS 50% (mezipoloha)	—	—	—
100%	—	—	—
regulační provoz s Y	—	—	—

Nucené řízení AC 24 V s přepínačem

Pos	Funkce
1	0%
2	ZS 50% (mezipoloha)
3	100%
4	regulační provoz s Y

Dálkové ovládání 0 ...100%

Omezení minima

Vzdálená regulace (v závislosti na poloze)

Ovládání 4 ... 20 mA s externím odporem

500 Ω odpor převádí 4 ... 20 mA proudový signál na napěťový signál DC 2 ... 10 V

Ukazatel polohy

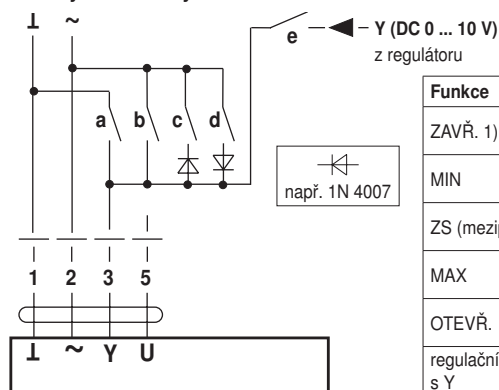
Funkční kontrola

Postup

- 24 V přivést na svorky 1 a 2
- svorku 3 odpojit:
 - při směru otáčení 0: pohon točí ve směru ↻
 - při směru otáčení 1: pohon točí ve směru ↻
- svorky 2 a 3 zkratovat:
 - pohon běží v opačném směru

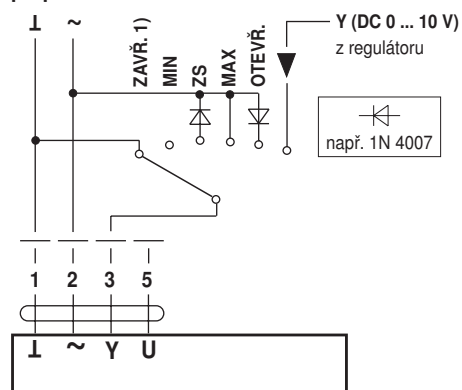
Funkce specificky parametrovaných pohonů

Nucené řízení a ohraničení s AC 24 V reléovými kontakty



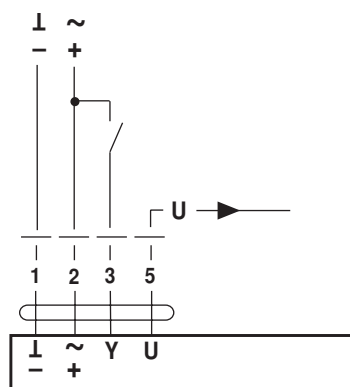
Funkce	a	b	c	d	e
ZAVŘ. 1)					
MIN					
ZS (mezipoloha)					
MAX					
OTEVŘ.					
regulační provoz s Y					

Nucené řízení a ohraničení s AC24 V přepínačem



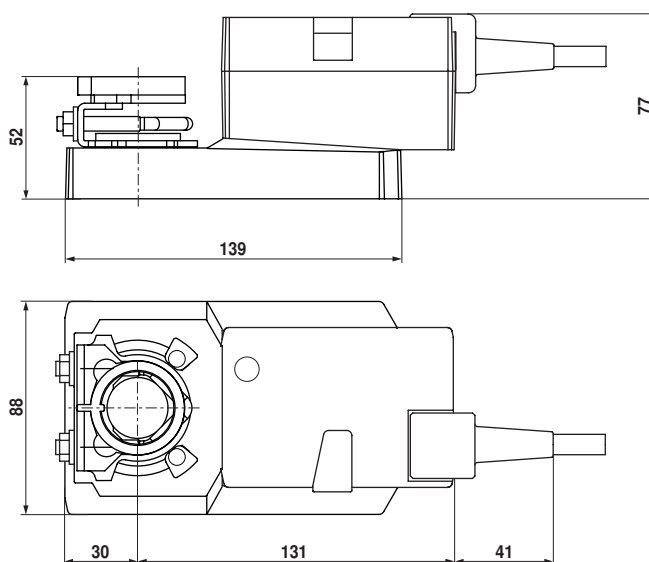
1) **Pozor!** Funkce je zajištěna pouze tehdy, je-li bod startu pracovního rozsahu pevně nastaven na min. 0,6 V .

Ovládání otevřeno-zavřeno



Rozměry [mm]

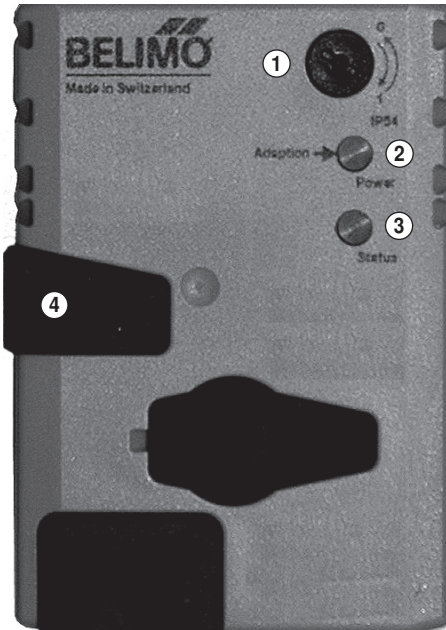
Rozměrové schéma



osa klapky	délka			
	≥42	8 ... 26,7	≥8	≤26,7
	≥20	8 ... 20	≥8	≤20

* možnost (příslušenství K-SA)

Zobrazení a ovládací prvky



- ① **přepínač směru ot.**
přepnout: změna směru otáčení
- ② **tlačítko a zelená LED**
vypnuté: není napájecí napětí nebo porucha
svítící: provoz
stisk tlačítka: spuštění adaptace pracovního úhlu, poté normální provoz
- ③ **tlačítko a žlutá LED**
vypnuté: normální provoz
svítící: adaptace nebo synchronizace aktivní
stisk tlačítka: žádná funkce
- ④ **tlačítko pro vyřazení převodu**
stisk tlačítka: vyřazení převodu, motor stojí, ruční přestavení je možné
uvolnit tlačítko: zapojení převodu, start synchronizace, poté normální provoz

Kontrola připojení napájecího napětí

- a) ② vypnuté a ③ svítící } ověření připojení napájecího napětí.
- b) ② blikající ③ blikající } možná jsou ± a Ƴ zaměněny.