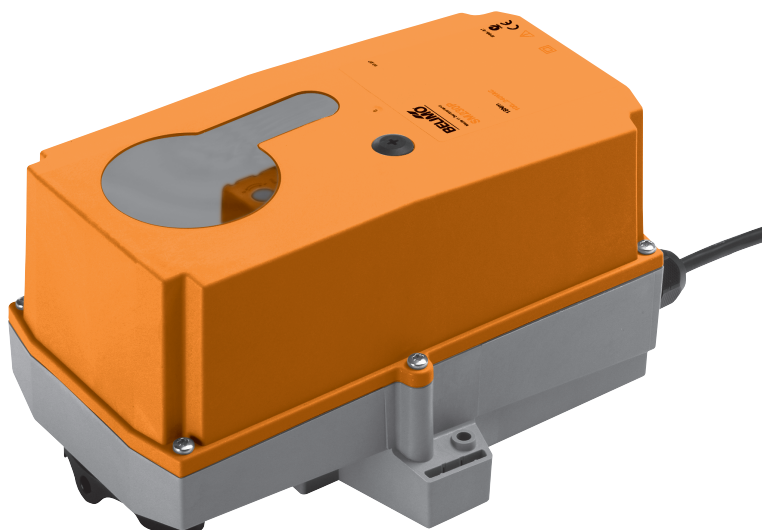


RobustLine klapkové pohony pro přestavování vzduchotechnických klapek v průmyslových zařízeních a v technických zařízeních budov

- velikost klapky do cca 3,2 m²
- krouticí moment 18 Nm
- napájecí napětí AC 100 ... 240 V
- ovládání: otevřeno-zavřeno nebo 3bodové

Optimální ochrana proti

- korozním a chemickým vlivům
- UV záření
- páře a kondenzaci
- nízkým teplotám (do -40 °C) jako varianta s integrovaným topením



Technická data

Elektrická data	napájecí napětí	AC 100 ... 240 V, 50/60 Hz	
	funkční rozsah	AC 85 ... 265 V	
	příkon	provoz	2,5 W @ jmenovitý moment
		klidová poloha dimenzování	0,6 W 6 VA
	přípojení	bezhalogenový kabel 1 m, 3 x 0,75 mm ²	
Funkční data	krouticí moment (jmenovitý moment)	min. 18 Nm @ při jmenovitém napětí	
	směr otáčení	volitelný přepínačem 0 ↺ resp. 1 ↻	
	ruční přestavení	vyřazení převodu pomocí tlačítka, aretovatelné	
	pracovní úhel	max. 95° ↺, oboustraně omezený přestavitelnými mechanickými dorazy	
	doba přestavení	150 s / 90° ↺	
	hladina hluku	max. 45 dB (A)	
	ukazatel polohy	mechanický	
Bezpečnost	ochranná třída	II ochranná izolace <input type="checkbox"/>	
	krytí	IP66 + IP67	
	rušení EMV	CE dle 2004/108/EG	
	směrnice pro malá napětí	CE dle 2006/95/EG	
	funkce	typ 1 (dle EN 60730-1)	
	měření rázového napětí	2,5 kV (EN 60730-1)	
	stupeň znečištění okolí	4 (EN 60730-1)	
	teplota okolí	-30 ... +50 °C (s integrovaným topením -40 ... +50 °C)	
	skladovací teplota	-40 ... +80 °C	
	vlhkost okolí	100% r.v.	
	údržba	bezúdržbové	
Rozměry / hmotnost	rozměry	viz «Rozměry» na straně 3	
	hmotnost	cca 1,55 kg	

Upozornění ohledně bezpečnosti



- Pohon nesmí být používán pro aplikace mimo specifikovaný rozsah použití, zejména ne v letectví a žádných jiných prostředcích pro dopravu vzduchem.
- Pozor síťové napětí !
- Montáž provádí proškolené osoby.
Při montáži je nutné dodržet zákonné a úřední předpisy
- Kryt ochranného pouzdra smí být otevřen pouze za účelem nastavení a revize. Při zavření je nutné dbát na to, aby byl kryt opět těsně zavřen (viz montážní návod).
- Uvnitř uložené zařízení smí otevřít pouze výrobce ve výrobním závodě. Neobsahuje žádné uživatelem vyměnitelné nebo opravitelné součásti.
- Kabel nesmí být z přístroje odstraněn.
- Při určování potřebného krouticího momentu musí být zohledněny údaje výrobce klapky (průřez, konstrukce, umístění), jakož i vzduchotechnické podmínky.

Upozornění ohledně bezpečnosti

(pokračování)

- Příklad obsahuje elektrické a elektronické komponenty a nesmí být likvidován jako domovní odpad. Je třeba respektovat místní a aktuálně platnou legislativu.
- Informace o chemické odolnosti se vztahují na laboratorní testy surovin a hotových výrobků jakož i provedené provozní testy v zadaném rozsahu použití.
- Použité materiály mohou podléhat externím vlivům (teplota, tlak, konstrukční uchycení, působení chemických substancí atd.), které nebylo možné při laboratorních a provozních testech simulovat.
- Informace ohledně rozsahu použití a rezistencí mohou z těchto důvodů sloužit pouze jako směrné hodnoty. Ve sporných případech doporučujeme bezpodmínečně provést příslušný test. Z těchto informací nelze odvozovat žádné právní nároky. Belimo vylučuje jakékoliv záruky a odpovědnosti. Samotné chemické a mechanické odolnosti použitých materiálů nepostačují pro posouzení použitelnosti výrobku. Zejména je třeba dbát na např. předpisy ohledně hořlavosti kapalin jako jsou ředidla atd. se zvláštním zřetelem na ochranu proti výbuchu.

Vlastnosti výrobku

Rozsah použití	Pohon je určen zejména pro použití ve ztížených okolních podmínkách, např. v oblastech: <ul style="list-style-type: none"> – sušení dřeva – chov zvířat – zpracování potravin – zemědělství – halové bazény / koupaliště – střešní jednotky – všeobecné venkovní použití – nízké teploty / s integrovaným topením (opčně) vhodné pro použití do -40°C – změny klimatu / časté a silné výkyvy teplot (Doporučení firmy Belimo: k pojistce proti přetočení přidat interní kondenzační topení)
-----------------------	---

Rezistence	atestace	zkušební norma	zkušební institut
	Test odolnosti proti plynům	EN 60068-2-60	Fraunhofer Institut ICT / DE
	Test odolnosti proti solným výparům	EN 60068-2-52	Fraunhofer Institut ICT / DE
	Test na amoniak	DIN 50916-2	Fraunhofer Institut ICT / DE
	Test klimatických podmínek	IEC60068-2-30	Trikon Solutions AG / CH
	Dezinfekční prostředí (zvířata)		Trikon Solutions AG / CH
	UV test (Solar radiation at ground level)	EN 60068-2-5 EN 60068-2-63	Quinel / Zug CH

Použité materiály	Součásti pohonu	materiál
	kryt pohonu	polypropylen (PP)
	kabelová průchodka / dutá hřídel	polyamid (PA)
	připojovací kabel	FRNC
	třmen / šrouby všeobecně	ocel 1.4404
	těsnění	EPDM
	vložka pro tvarovanou hřídel	eloxovaný hliník

Jednoduchá přímá montáž Jednoduchá přímá montáž na hřídel klapky pomocí univerzálního třmenu, jištění proti přetížení přiloženou pojistkou.

Ruční přestavení Ruční přestavení je možné pomocí tlačítka (vyřazení převodu po dobu stisknutí tlačítka příp. zůstane zaaretováno).

Nastavitelný pracovní úhel Nastavitelný pracovní úhel pomocí mechanických dorazů. Standardní nastavení $0 \dots 90^{\circ}$. Pro nastavení pracovního úhlu je nutné sejmut kryt pouzdra.

Vysoká funkční bezpečnost Pohon je jištěn proti přetížení, nepotřebuje žádné koncové dorazy, pohon zůstává automaticky stát na dorazu.

Příslušenství

	Popis	Technický list
Elektrické příslušenství	pomocný spínač, typ S..A..	T2 - S..A..
	zpětnovazebný potenciometr, typ P..A..	T2 - P..A..
	topení 230 V s termostatem, typ RL..	T2 - Z-SM..P..
	topení 230 V s hygrostatem, typ RL..	T2 - Z-SM..P..
Mechanické příslušenství	různé vložky pro tvarované hřídele	T2 - Z-SM..P..

Elektrická Instalace

Schéma připojení

Upozornění

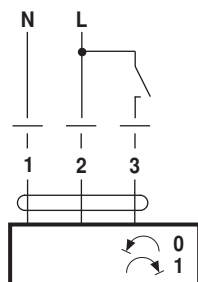
- Pozor síťové napětí !
- Paralelní připojení dalších pohonů je možné.



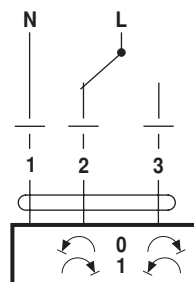
směr otáčení



Řízení otevřeno-zavřeno



3 bodové řízení

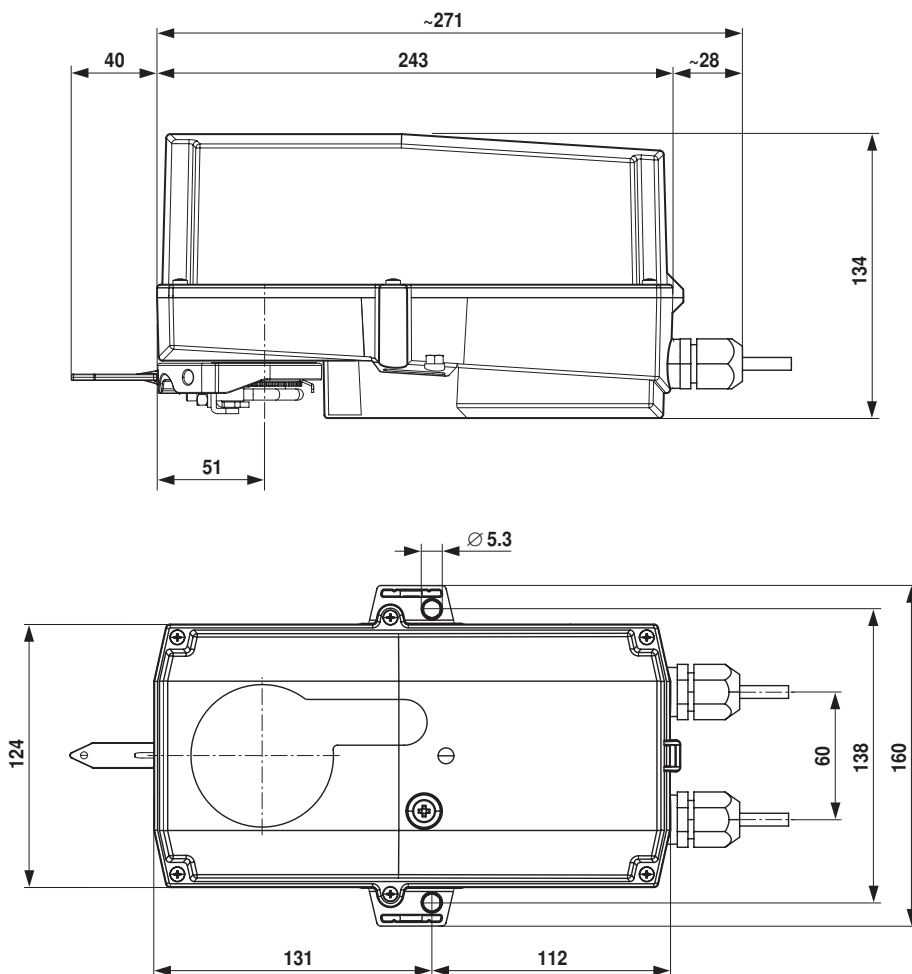


Barvy kabelu:

- 1 = modrá
- 2 = hnědá
- 3 = bílá

Rozměry [mm]

Rozměrové schéma



osa klapky	délka			
	20 ...	14 ...	10 ...	14 ...