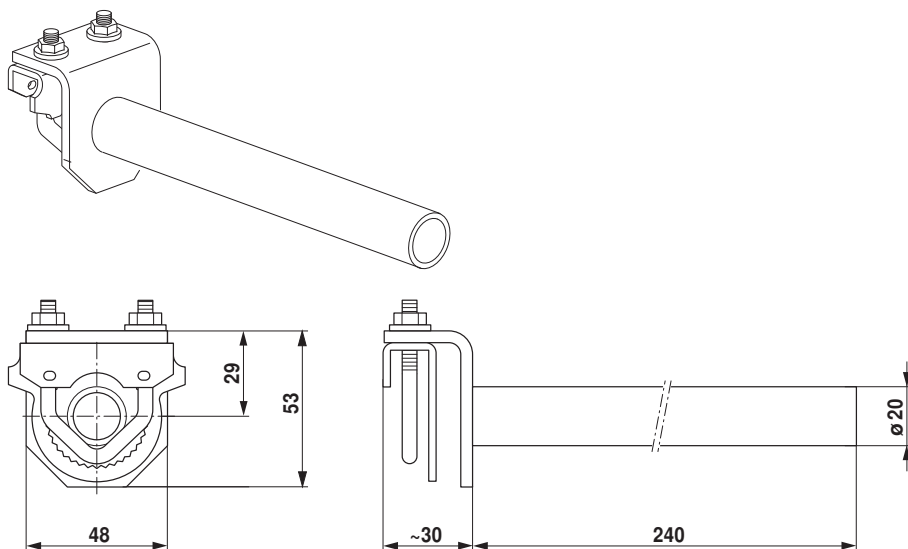
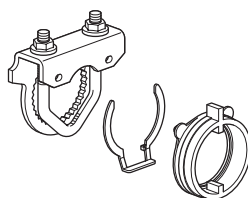


Prodloužení hřídele AV8-25

- délka cca 250 mm
- pro hřídel klapky \varnothing 8 ... 25 mm
- \varnothing prodloužení 20 mm


Jednostranný třmen K-ENSA

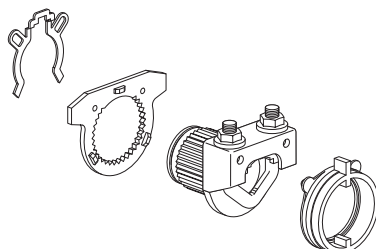
- pro hřídel klapky \varnothing 8 ... 26 mm



Balení: 20 kusů

Otočný třmen K-SA

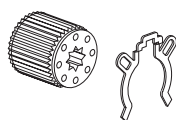
- pro hřídel klapky \varnothing 8 ... 20 mm



Balení: 20 kusů

Vložka pro tvarované zakončení ZF..-NSA

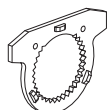
Číslo výrobku	Rozměr hřídele
• ZF10-NSA	10 x 10 mm
• ZF12-NSA	12 x 12 mm
• ZF16-NSA	16 x 16 mm



Balení: po 20 kusech

omezovač pracovního úhlu

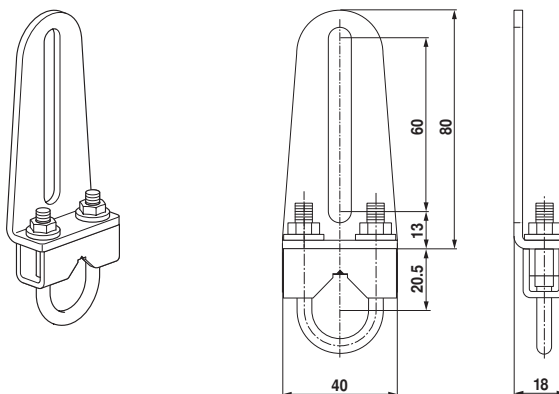
- pro vložku tvarované hřídele
- pro otočný třmen K-SA



Číslo výrobku 20334-00001

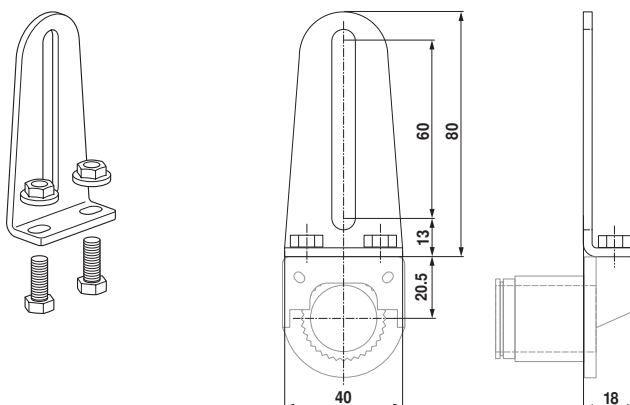
Páka klapky KH8

- pro hřidel klapky
- ocel pozinkovaná
- rozsah třmenu $\varnothing 10 \dots 18$ mm
- šířka drážky 8,2 mm



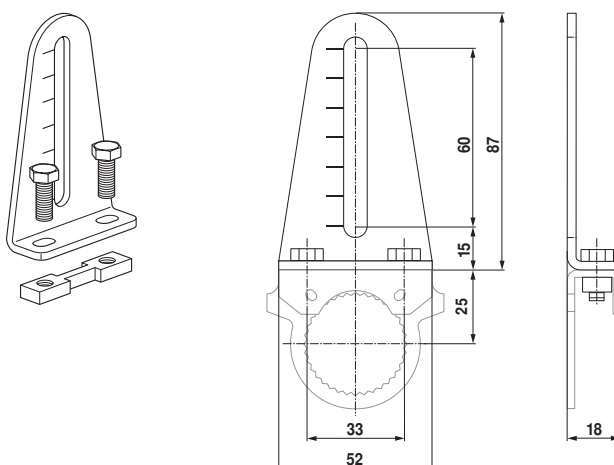
Páka pohonu AH-20

- pro standardní třmen (otočný) K-SA
- šířka drážky 8,2 mm
- ocel pozinkovaná



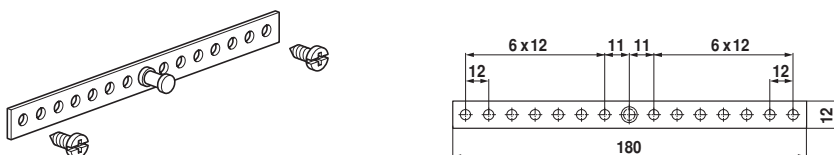
Páka pohonu AH-25

- pro jednostranný třmen K-ENSA
- šířka drážky 8,2 mm
- ocel pozinkovaná



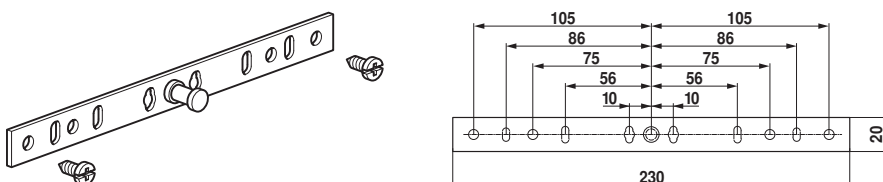
Koncový doraz Z-ARS180

Balení: 20 kusů



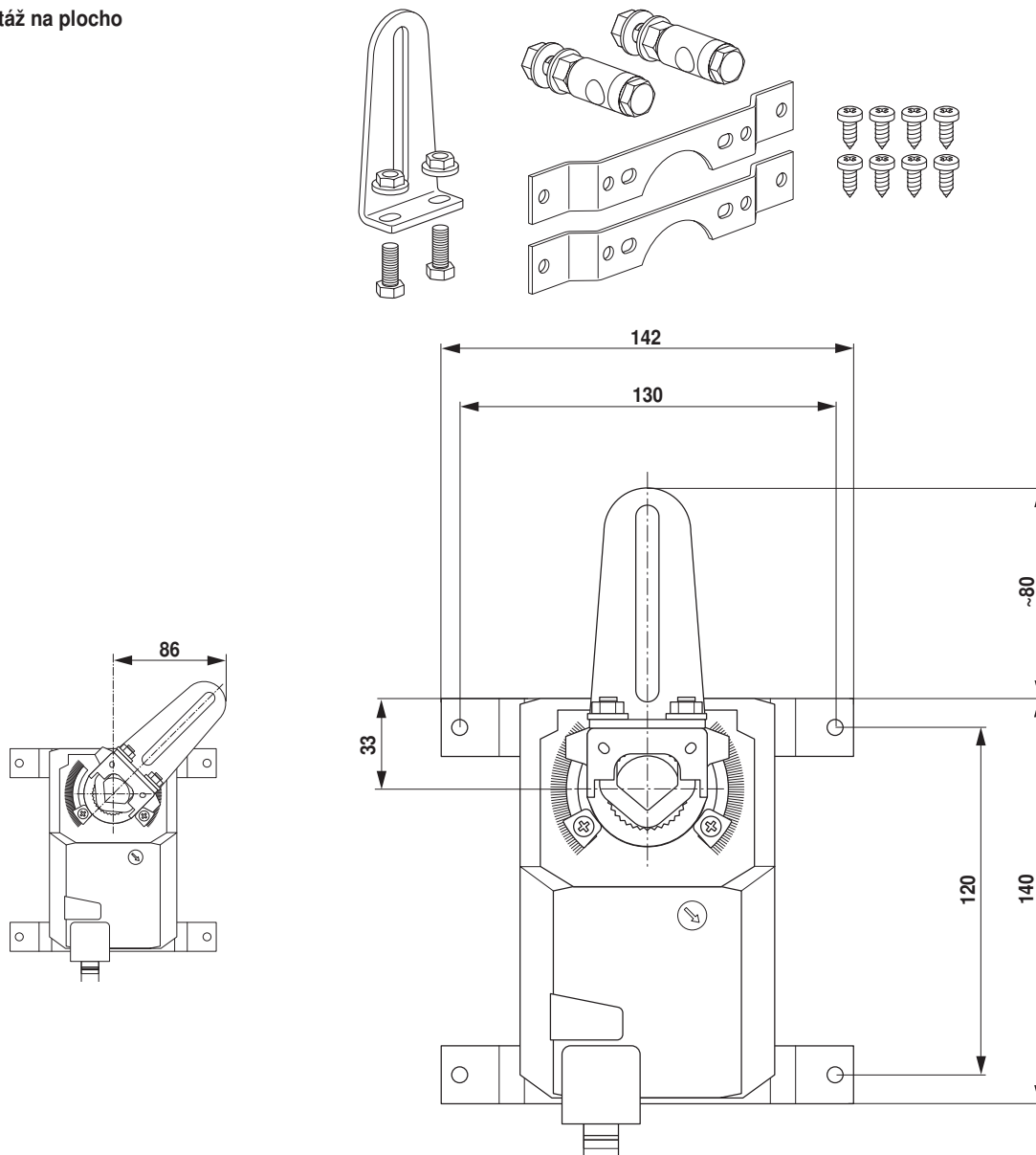
Koncový doraz Z-ARS230

Balení: po 20 kusech



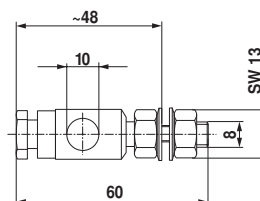
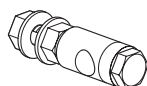
Montážní sada pro ovládání táhlem ZG-SMA

- pro montáž na plocho



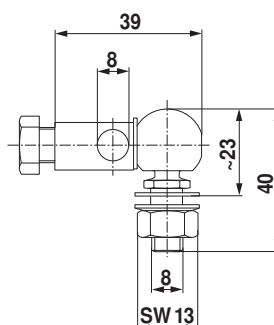
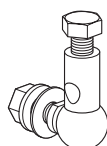
Kulový kloub KG10A

- vhodný pro páku klapky KH8
- pro kulové táhlo s \varnothing 10 mm
- ocel pozinkovaná



Kulový kloub KG8

- vhodný pro páku klapky KH8
- pro kulové táhlo s \varnothing 8 mm
- ocel pozinkovaná



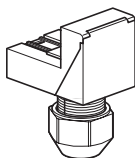
Ukazatel polohy Z-PI



Balení: 20 kusů

Kryt svorek Z-TP

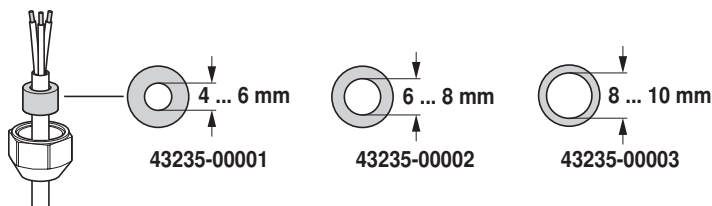
- kryt IP54 pro pohony se svorkami



Balení: 20 kusů

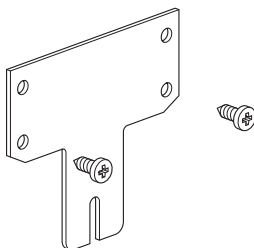
Těsnící vložka k Z-TP

Číslo výrobku	∅
• 43235-00001	4 ... 6 mm
• 43235-00002	6 ... 8 mm
• 43235-00003	8 ... 10 mm



Prodloužení základní desky Z-SMA

- prodloužení SM..A na SM.. nebo AM..
- ocel pozinkovaná



Balení: po 20 kusech

