

Servopohon pro odkuřovací klapky 90°
v požárních odkuřovacích zařízeních.

- krouticí moment 40 Nm
- napájecí napětí AC 230 V
- ovládání: otevřeno-zavřeno
- hřídel klapky:
BE230: tvarovaný konec 14 mm
BE230-12: tvarovaný konec 12 mm


Technická data

Elektrická data	napájecí napětí	AC 24 V, 50/60 Hz	
	funkční rozsah	AC 198 ... 264 V	
	spínací práh	min. napětí pro ZAPNUTO max. napětí pro VYPNUTO	AC 198 V AC 100 V
	příkon	provoz	8 W @ jmenovitý moment
		koncová poloha	0,5 W
		dimenzování	15 VA / I _{max.} 7,9 A @ 5 ms
	pomocný spínač	zátížení kontaktů (kontakt stříbrný pozlacený)	2 x EPU 1 mA ... 6 A, DC 5 V ... AC 250 V <input type="checkbox"/>
		spínací body	3° / 87° (vztaženo na 0 ... 90°)
		tolerance	±2
		připojení	motor pomocný spínač
Funkční data	krouticí moment (jmenovitý moment)	min. 40 Nm @ při jmenovitém napětí	
	přidržený moment	dynamický	40 Nm
		statický	50 Nm
	směr otáčení	volitelný montáží L / R	
	pracovní úhel	max. 100° (vč. oboustranného 5° mechanického přesahu)	
	doba přestavení	<60 s pro 90°	
	hladina hluku	max. 62 dB (A)	
	hřídel klapky	BE230	tvarovaný konec 14 mm
		BE230-12	tvarovaný konec 12 mm
	ukazatel polohy		mechanický s ručičkou
životnost		min. 10'000 cyklů	
Bezpečnost	ochranná třída	II ochranná izolace <input type="checkbox"/>	
	krytí	IP54 ve všech montážních polohách	
	rušení EMV	CE dle 89/336/EWG, 92/31/EWG, 93/68/EWG	
	směrnice pro nízká napětí	CE dle 73/23/EWG	
	funkce	typ 1.B (dle EN60730-1)	
	měření rázového napětí	4 kV (dle EN60730-1)	
	stupeň znečištění okolí	3 (dle EN60730-1)	
	teplota okolí	normální provoz	-30 ... +50 °C
		havarijný stav	viz «havarijný stav» na straně 2
	skladovací teplota		-40 ... +80 °C
vlhkost okolí		dle EN 60730-1	
údržba		bezúdržbové	
Rozměry / hmotnost	rozměry	viz «Rozměry» na straně 3	
	hmotnost	cca 2'700 g	

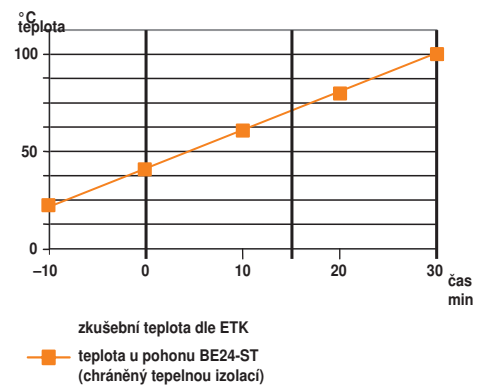
Upozornění ohledně bezpečnosti



- Pohon nesmí být používán pro aplikace mimo specifikovaný rozsah použití, zejména ne v letectví a žádných jiných prostředcích pro dopravu vzduchem.
- Pozor síťové napětí !
- Přízpusobení a montáž pohonu na požární a odkuřovací klapku provádí výrobce klapky. Z tohoto důvodu se pohony dodávají pouze přímo výrobcí havarijních klapky. Tento nese pak také celkovou plnou zodpovědnost za funkci klapky.
- Protože na hřídel klapky působí velmi vysoké momenty doporučuje se použití min. St50.
- Zařízení smí otevřít pouze výrobce ve výrobním závodě. Neobsahuje žádné uživatelem vyměnitelné nebo opravitelné součásti.
- Přístroj obsahuje elektrické a elektronické komponenty a nesmí být likvidován jako domovní odpad. Je třeba respektovat místní a aktuálně platnou legislativu.

Vlastnosti výrobku

Funkce	Ovládání otevřeno-zavřeno probíhá 2vodičovým řízením. Pohon je jištěn proti přetížení a může tedy i v koncových polohách zůstat pod napětím.
Signalizace	V pohonu jsou zabudovány dva pevně nastavené mikrospínače pro zobrazení koncové polohy klapky. Polohu listu klapky lze odečíst z mechanického ukazatele polohy.
Ruční provoz	Ruční klika, jež je součástí dodávky umožňuje ruční ovládání pohonu. Jednoduchým způsobem lze tak přezkoušet funkci klapky.
Normy / předpisy	Pohon vychází z níže uvedených norem a předpisů: <ul style="list-style-type: none"> • návrh DIN 18232, díl 6, září 1992 <ul style="list-style-type: none"> – Požární ochrana stavby v průmyslových budovách – Zařízení pro odtah kouře a tepla • Předchozí norma ÖNORM H 6029, květen 1997 <ul style="list-style-type: none"> – Vzduchotechnická zařízení – Zařízení pro odtah požárních spalin • Výtahy z: <ul style="list-style-type: none"> – CEN/TC191, 1996 – prEN12101-8 (Zamezení kouře a tepla – Ustanovení pro odkuřovací klapky)
Havarijní případ	Bezpečná funkce je v rozsahu teploty - zaručena podle níže uvedené grafiky, v návaznosti na ÖNORM H 6029 a DIN18232.

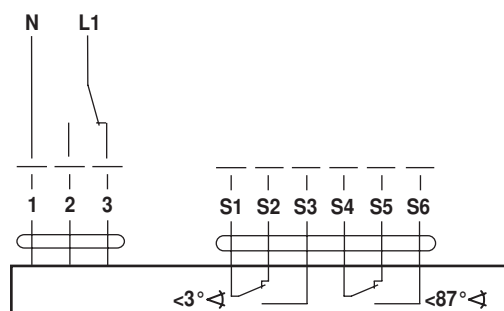


Elektrická instalace

Schéma připojení

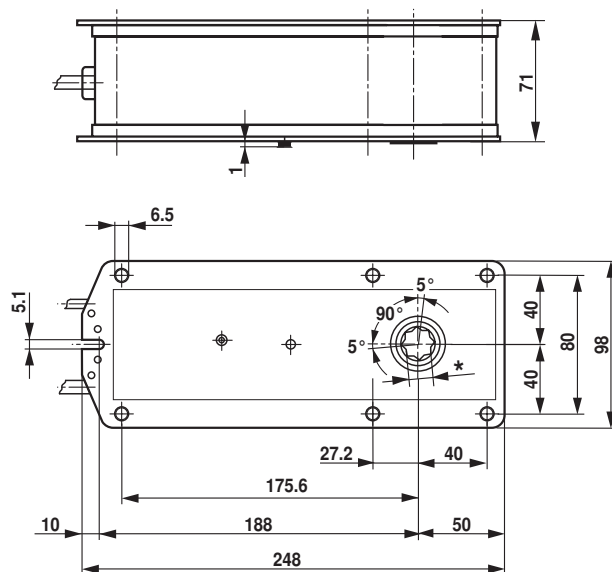
Upozornění

- Pozor síťové napětí !
- Paralelní připojení dalších pohonů je možné. Respektovat výkony a spínací prahy.



Rozměry [mm]

Rozměrové schéma



* Typ	hřídel klapky
BE230	tvarovaný konec 14,2 mm
BE230-12	tvarovaný konec 12,2 mm