

Uzavírací klapky PN 6, PN 10, PN 16, s ručním přestavováním, pro uzavírací funkce

- v otevřených a zavřených systémech studené a teplé vody
- pro připojení a odpojení dalších zdrojů tepla a chladu
- pro otevřené oběhové chladiče
- DN 25 ... 150 s ruční pákou
DN 200 ... 250 se šnekovým převodem


Přehled typů

typ	DN [mm]	k_v max ¹⁾ [m ³ /h]	ζ hodnota Z	ruční přestavení
A625H	25	45	0,32	s ruční pákou
A632H	32	55	0,55	s ruční pákou
A640H	40	70	0,83	s ruční pákou
A650H	50	90	1,23	s ruční pákou
A665H	65	180	0,88	s ruční pákou
A680H	80	300	0,73	s ruční pákou
A6100H	100	580	0,47	s ruční pákou
A6125H	125	820	0,58	s ruční pákou
A6150H	150	1600	0,32	s ruční pákou
A6200S	200	2900	0,3	se šnekovým převodem
A6250S	250	4400	0,32	se šnekovým převodem

¹⁾ dle VDI 2176

Technická data

Funkční data	médium	studená a teplá voda, voda s přídavkem glykolu až max. 50%
	teplota média	-20 °C ... +120 °C (max. 130 °C po dobu jedné hodiny)
	přípustný tlak p_s	1600 kPa
	průtok k_v max	viz «Přehled typů»
	těsnost	A (těsné) (EN 12266-1)
	připojení potrubí	DN 25 ... DN 200 DN 250 ... DN 350
	přiruba PN6, PN10, PN16	přiruba PN 16 (dle ISO 7005-2)
	pracovní úhel	90° ↺
	osazení	na stojato až ležato (ve vztahu k hřídeli)
	údržba	bezúdržbové
Materiály	armatura	GGG 40
	uzavírací těleso	nerezová ocel
	hřídel	nerezová ocel
	sedlo	EPDM
	těsnění hřídele	EPDM O kroužek
	uložení hřídele	RPTFE
Rozměry / hmotnost	viz «Rozměry a hmotnost», strana 3 (s ruční pákou) a 4 (se šnekovým převodem)	
Ovládání	ruční	

Upozornění ohledně bezpečnosti



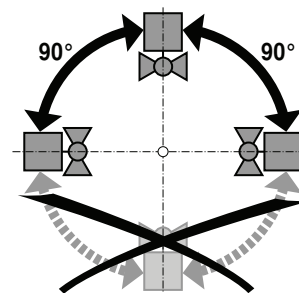
- Uzavírací klapka je určena pro použití v stacionárních zařízeních topení, větrání a klimatizace a nesmí být používána pro aplikace mimo specifikovaný rozsah použití, zejména ne v letectví.
- Montáž smí provádět proškolené osoby. Při montáži je nutné dodržet zákonné a úřední předpisy.
- Uzavírací klapka neobsahuje žádné uživatelem vyměnitelné nebo opravitelné součásti.
- Uzavírací klapka nesmí být likvidována jako domovní odpad. Je třeba respektovat místní a aktuálně platnou legislativu.
- Při určování charakteristik průtoku regulačních prvků jsou k dispozici uznávané charakteristiky.

Vlastnosti výrobku

Funkce	Uzavírací těleso z nerez oceli se ručním otáčivým pohybem zatlačí do sedla z měkčeného EPDM a tak zaručuje těsnost A (těsné). V otevřené poloze jsou proudové ztráty nízké a hodnota k_v je vysoká.
Ruční přestavení	– S ruční pákou (DN 25 ... 150): V deseti krocích nastavitelné, s ukazatelem polohy ($0 = 0^\circ \leftarrow$; $9 = 90^\circ \leftarrow$). – Se šnekovým převodem (DN 200 ... 250): plynule nastavitelné (samosvěrné) s ukazatelem polohy.

Upozornění ohledně instalace

Doporučené montážní polohy	Uzavírací klapky lze namontovat na stojato až ležato . Není přípustné, aby byla uzavírací klapka zavěšena, tzn. byla osazena hřídelí směrem dolů.
-----------------------------------	--

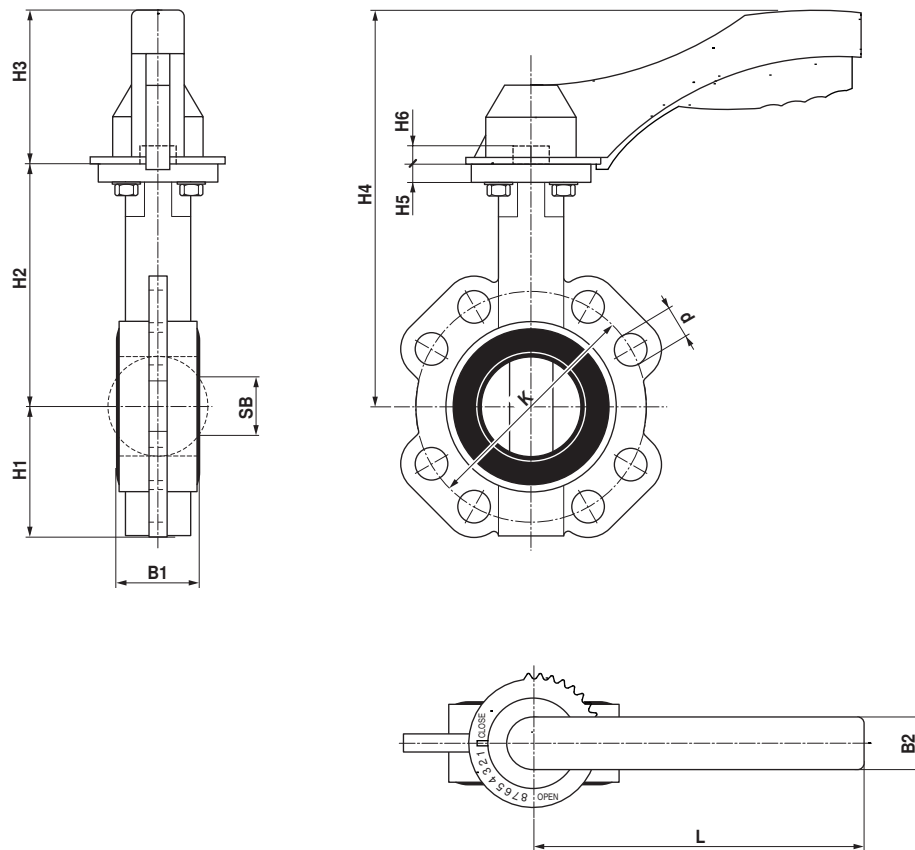


Požadavky na kvalitu vody	Je nutné dodržet požadavky dle VDI 2035 týkající se kvality vody.
----------------------------------	---

Údržba	<ul style="list-style-type: none"> • uzavírací klapky jsou bezúdržbové • v případě servisních prací je třeba čerpadla v příslušné části potrubí vypnout a uzavřít příslušný uzavírací ventil (je-li třeba, nechat vychladnout a poklesnout tlak v systému). • opětovné uvedení do provozu smí být provedeno až poté, co byla uzavírací klapka předpisově namontována a a potrubí odborně naplněno.
---------------	---

Rozměry [mm]

Rozměrové schéma



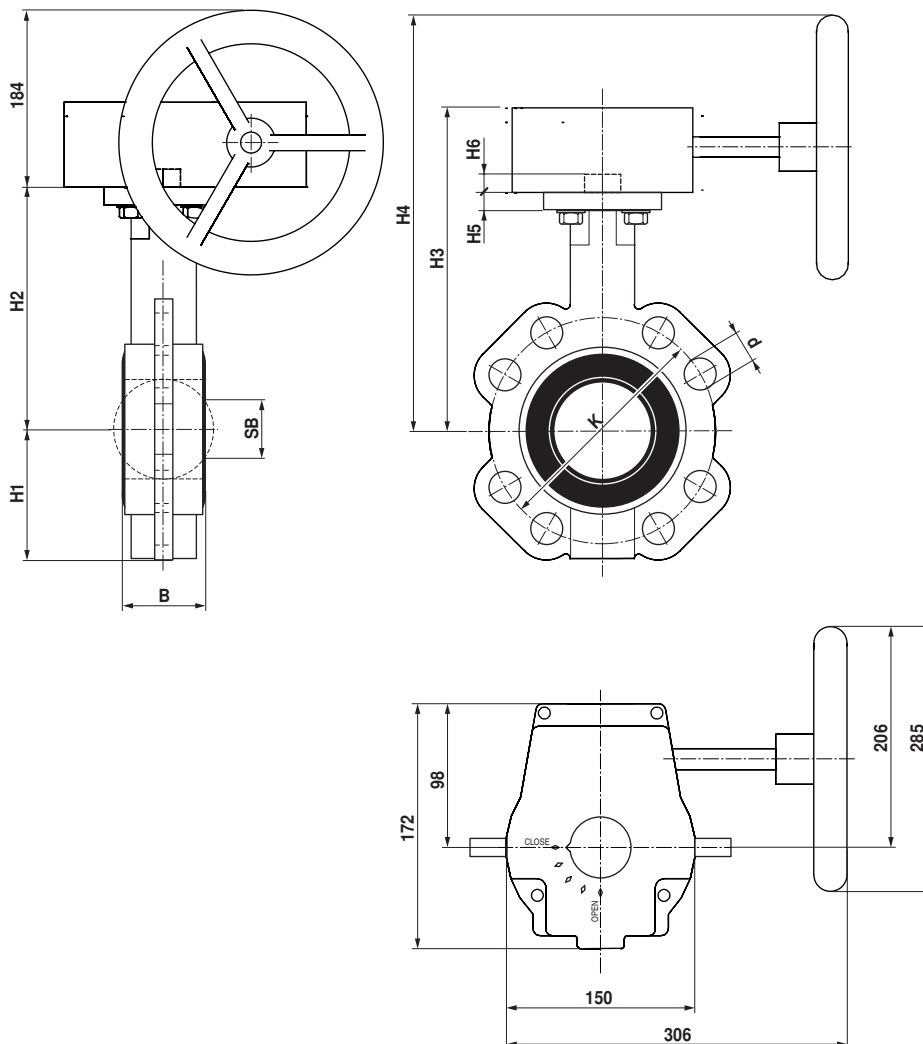
DN [mm]	H5 [mm]	H6 [mm]	PN 6		PN 10		PN 16		hmotnost [kg]
			K [mm]	d [mm]	K [mm]	d [mm]	K [mm]	d [mm]	
25	10	13	75	4 x 11	85	4 x 14	85	4 x 14	1,4
32	10	13	90	4 x 14	100	4 x 19	100	4 x 19	1,5
40	10	13	100	4 x 14	110	4 x 19	110	4 x 19	1,8
50	11	13	110	4 x 14	125	4 x 19	125	4 x 19	2,7
65	11	13	130	4 x 14	145	4 x 19	145	4 x 19	3,2
80	11	13	150	4 x 19	160	8 x 19	160	8 x 19	3,7
100	11	13	170	4 x 19	180	8 x 19	180	8 x 19	4,8
125	15	19	200	8 x 19	210	8 x 19	210	8 x 19	6,7
150	15	19	225	8 x 19	240	8 x 23	240	8 x 23	8,0

DN [mm]	H1 [mm]	H2 [mm]	H3 [mm]	H4 [mm]	B1 [mm]	B2 [mm]	L [mm]	SB [mm]
25	48	86	64	150	32	25	175	0
32	60	100	64	164	33	25	175	0
40	68	119	64	183	33	25	175	26
50	72	133	64	197	43	25	175	33
65	81	147	64	211	46	25	175	48
80	96	158	64	222	46	25	175	66
100	106	170	64	234	52	25	175	91
125	122	194	78	272	56	28	263	115
150	140	202	78	280	56	28	263	142

1) dle ISO 5211

Rozměry [mm]

Rozměrové schéma



DN [mm]	H5 [mm]	H6 [mm]	B [mm]	H1 [mm]	H2 [mm]	H3 [mm]	H4 [mm]	SB [mm]	PN 6		PN 10		PN 16		hmotnost [kg]
									K [mm]	d [mm]	K [mm]	d [mm]	K [mm]	d [mm]	
200	15	19	60	172	240	322	424	194	280	8 x 19	295	8 x 23	295	12 x 23	22,5
250	15	24	68	206	268	350	452	245					355	12 x 28	29,2

¹⁾ dle ISO 5211

Související dokumentace

- Celkový přehled «Kompletní sortiment pro použití na vodu»
- Montážní návod uzavíracích klapek
- Upozornění ohledně projektování (hydraulické charakteristiky a zapojení, montážní předpisy, uvedení do provozu, údržba atd.)