

Regulační kulový kohout s nastavitelným průtokem a čidlem řízenou regulací průtoku, 2cestný, s přírubou PN 16

- pro uzavřené systémy studené a teplé vody
- pro spojitou regulaci na straně vody v zařízeních na úpravu vzduchu a topných systémech
- napájecí napětí AC/DC 24 V
- ovládání: spojitě DC 0,5 ... 10 V nebo nastavitelné
- zpětné hlášení polohy: DC 0,5 ... 10 V nebo nastavitelné
- komunikace po BELIMO MP-Bus
- konverze (aktivního) signálu čidla



Přehled typů

typ	\dot{V}_{nom} [l/min]	\dot{V}_{max} [l/min]	DN [mm]	DN [coul]	p_s [kPa]	Δp_{max} [kPa]	n(gl)	S_v
P6065W800-C24E	480	145 ... 480	65	2 1/2"	1600	340	3,2	>100
P6080W1100-C24E	680	205 ... 680	80	3"	1600	340	3,2	>100

Technická data

Elektrická data	napájecí napětí	AC 24 V, 50/60 Hz / DC 24 V
	funkční rozsah	AC 19,2 ... 28,8 V / DC 21,6 ... 28,8 V
	příkon	8,5 W @ jmenovitý moment
	klidová poloha dimenzování	5,75 W 11 VA
	přípojení	kabel 1 m, 4 x 0,75 mm ²
Funkční data	krouticí moment (jmenovitý moment)	20 Nm
	ovládání	řídící signál Y
	pracovní rozsah	DC 0 ... 10 V, typický vstupní odpor 100 kΩ
	nastavitelný průtok \dot{V}_{max} , viz «Přehled typů»	
	nastavení parametrů, viz strana 8	
	zpětné hlášení polohy	DC 0,5 ... 10 V, max. 1 mA (měřící napětí U)
	ruční přestavení	vyřazení převodu tlačítkem (dočasné, trvalé)
	doba přestavení	90 s / 90°↔
	hladina hluku pohonu	45 dB (A)
	ukazatel polohy	mechanický, nasaditelný
Bezpečnost	ochranná třída	III malé napětí / UL Class 2 Supply
	krytí	IP54 ve všech montážních polohách NEMA 2, UL Enclosure Type 2
	rušení EMV	CE dle 2004/108/EG
	certifikace	pohon cULus dle UL 60730-1A a UL 60730-2-14 a CAN/CSA E60730-1:02
		čidlo zkoušeno dle IEC/EN 60730-1 a IEC/EN 60730-2-14 UL 2043
	funkce	typ 1
	měření rázového napětí	0,8 kV
	stupeň znečištění okolí	3
	teplota okolí	-10°C ... +50°C
	skladovací teplota	-20°C ... +80°C
	vlhkost okolí	95% r.v., nekondenzační
	údržba	bezúdržbové

Technická data		(pokračování)
Funkční data jednotky regulačního ventilu - čidla	médium	studená a teplá voda, voda s přísadkou glykolu až max. 50% vol.
	teplota média	- 2 °C ... +120 °C v regulačním kulovém kohoutu
	přípustný tlak p_s	viz «Přehled typů»
	diferenční tlak Δp_{max}	viz «Přehled typů»
	charakteristika průtoku	rovnoprocentní (dle VDI/VDE 2178) n(gl): viz «Přehled typů» optimalizované v rozsahu otevření
	regulační poměr S_v	viz «Přehled typů»
	těsnost	A: vzduchotěsné (dle EN 12266-1)
	připojení potrubí	příruba PN 16 (dle EN 1092/1)
	uzavírací tlak Δp_s	600 kPa
	minimální ztráta tlaku	22 kPa @ \dot{V}_{nom}
	pracovní úhel	90° ↯
	osazení	na stojato až ležato (ve vztahu k hřídeli)
	údržba	bezúdržbové
	Materiály	armatura
uzavírací těleso		nerezová ocel AISI 316
hřídel		nerezová ocel AISI 304
těsnění hřídele		EPDM Perox
sedlo koule		PTFE, O kroužek Viton
regulační clona		nerezová ocel
Normy	směrnice pro tlaková zařízení	97/23/EG
	Měření průtoku	princip měření
přesnost průtoku		± 10% (od 25% ... 100% \dot{V}_{max})
měření minimálního průtoku		2,5% @ \dot{V}_{nom}
měrné potrubí		EN-GJS-500-7U (GGG50 s ochranným nátěrem)
max. pokles tlaku měrného potrubí		< 20 kPa @ \dot{V}_{nom}
Rozměry / hmotnost	viz «Rozměry a hmotnost», strana 5	

Upozornění ohledně bezpečnosti



- Příklad je určen pro použití v stacionárních zařízeních topení, větrání a klimatizace a nesmí být používán pro aplikace mimo specifikovaný rozsah použití, zejména ne v letectví.
- Montáž smí provádět proškolené osoby.
Při montáži je nutné dodržet zákonné a úřední předpisy.
- Zařízení smí otevřít pouze výrobce ve výrobním závodě. Neobsahuje žádné uživatelem vyměnitelné nebo opravitelné součásti.
- Spojení mezi regulačním ventilem a měrným potrubím nesmí být přerušeno.
- Kabel nesmí být z přístroje odstraněn.
- Příklad obsahuje elektrické a elektronické komponenty a nesmí být likvidován jako domovní odpad. Je třeba respektovat místní a aktuálně platnou legislativu.

Vlastnosti výrobku

Funkce Regulační prvek se skládá ze 3 komponentů: regulačního kulového kohoutu, měrné roury s čidlem rychlosti média a pohonu. Jako první se na regulačním přístroji nastaví maximální průtok (\dot{V}_{max}), přičemž \dot{V}_{max} se může pohybovat od 30% do 100% nejvyššího možného průtoku \dot{V}_{nom} . Současně bude maxim. řídicímu signálu přiřazena hodnota \dot{V}_{max} (typické 10V). Protože regulační kulový kohout vykazuje rovnoprocentní charakteristiku ventilu, je řídicí signál průtoku rovněž rovnoprocentní, tzn. 70% řídicího signálu odpovídá 38% hodnoty \dot{V}_{max} .

Regulační prvek se v konvenčním provozu řídí normovým signálem DC 0,5 ... 10 V. V měrném potrubí protéká médium rychlostí > 0 až 2 m/s, je evidována čidlem a je k dispozici jako hodnota průtoku. V pohonu je normový signál porovnáván s naměřenou hodnotou průtoku. Podle odchylky uvede pohon kouli regulačního kulového kohoutu do požadované polohy a působí tak jako škrtící orgán. Poloha koule je variabilní podle diferenčního tlaku na regulačním orgánu.

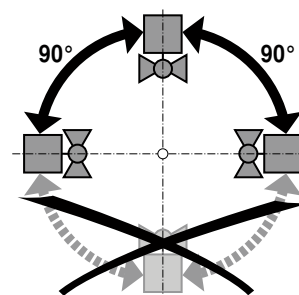
Vlastnosti výrobku

(pokračování)

Převodník pro čidla	Možnost připojení jednoho čidla (aktivní čidlo nebo spínací kontakt). Pohon MP slouží jako analog/digital převodník pro přenos signálu čidla přes MP-Bus do nadřazeného systému.
Parametrovatelné pohony	Výrobní nastavení pokrývá nejběžnější aplikace. Vstupní a výstupní signál jakož i další parametry lze měnit pomocí ZTH-GEN nebo servisního tool MFT-P firmy Belimo.
Ruční přestavení	Ruční přestavení je možné pomocí tlačítka (vyřazení převodu po dobu stisknutí tlačítka příp. zůstane zaaretován).
Vysoká funkční bezpečnost	Pohon je jištěn proti přetížení, nepotřebuje žádné koncové dorazy a zůstává automaticky stát na dorazu.
Určení základní polohy	Po prvním připojení napájecího napětí, tzn. prvním uvedení do provozu nebo po stisknutí tlačítka «vyřazení převodu», jede pohon do základní polohy. Výrobní nastavení: Y2 (směr otáčení ve směru chodu hod. ručiček) Po tomto postupu jede pohon do polohy zadané řídicím signálem.
Hydraulické seřízení	Pomocí ZTH-GEN lze jednoduše a spolehlivě nastavit maximální průtok přímo na místě. Pokud je pohon pomocí MP zapojen do řídicího systému pak lze seřízení provést z řídicího systému.

Upozornění ohledně instalace

Doporučené montážní polohy Regulační prvek lze namontovat na **stožato až ležato**.
Není přípustné, aby byl regulační kulový kohout zavěšen, tzn. byl osazen hřídelí směrem dolů.

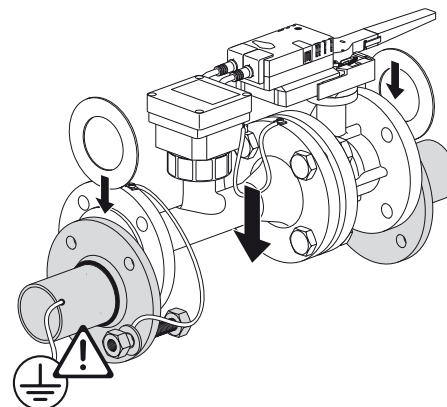


- Požadavky na kvalitu vody**
- je nutné dodržet požadavky dle VDI 2035 týkající se kvality vody.
 - kulové kohouty jsou regulační orgány. Aby mohly dlouhodobě plnit regulační funkci, doporučuje se použít **filtr nečistot**.
 - minimální vodivost média > 20 µs/cm (plně odsolená nebo demineralizovaná plnicí voda je nepřípustná).
- Údržba**
- kulové kohouty a otočné pohony jsou bezúdržbové.
 - při provádění servisních prací na regulačním prvku musí být napájení pohonu vypnuto (v případě potřeby odpojit elektrické kabely). Čerpadla je třeba v příslušné části potrubí vypnout a uzavřít příslušný uzavírací ventil (je-li třeba, nechat vychladnout a poklesnout tlak v systému).
 - opětovné uvedení do provozu smí být provedeno až poté, co byly kulový kohout a otočný pohon předpisově namontovány a potrubí odborně naplněno.
- Směr průtoku** Je třeba dodržet směr průtoku vyznačený na kulovém kohoutu, neboť jinak nebude průtok změřen správně.

Upozornění ohledně instalace

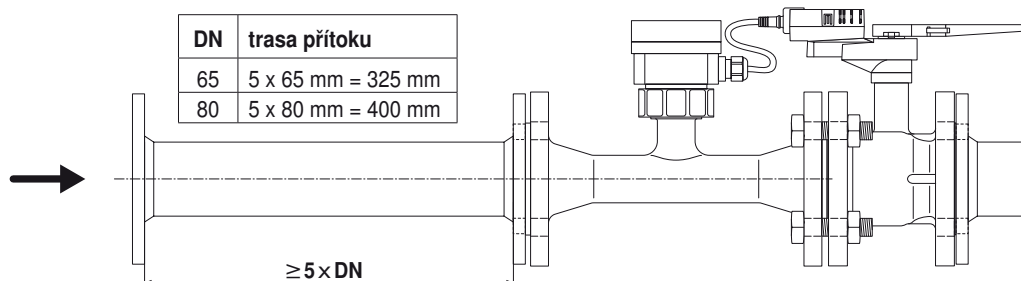
(pokračování)

Uzemnění Aby čidlo rychlosti média neprovádělo chybová měření, je nutné aby bylo měrné potrubí náležitě uzemněno.



Osazení na zpátečce Prvek je třeba zásadně osadit na zpátečce.

Trasa přítoku Pro dosažení požadované tolerance měření, je třeba zajistit v potrubí zklidňující úsek, resp. trasu přítoku ve směru průtoku před přírubou měrného potrubí. Tato by měla činit minimálně 5 x DN.



Návrh ventilu Pokud nejsou k dispozici žádná hydraulická data, pak lze DN ventilu zvolit dle DN připojení na tepelný výměník.
 Pokud bude ventil přiřazen poslednímu spotřebiči, pak pokles tlaku v měrném potrubí činí 20 kPa při \dot{V}_{nom} . Pokud je pokles tlaku 50% z \dot{V}_{nom} , pak je pokles tlaku za měrným potrubím pouze 1/4 a činí 5 kPa. (Poměr poklesu tlaku měrné potrubí / ventil činí 48:52)

Příslušenství

	Popis	Technický list
Elektrické příslušenství	pomocný spínač S..A..	T2 - S..A..
	zpětnovazební potenciometr P..A..	T2 - P..A..
	PC-Tool MFT-P od verze 3.5	T2 - MFT-P
	ZTH-GEN	M9 - ZTH-GEN

Elektrická instalace

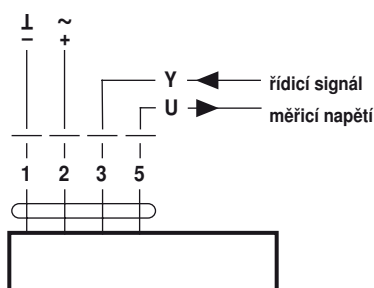
Schéma připojení

Upozornění

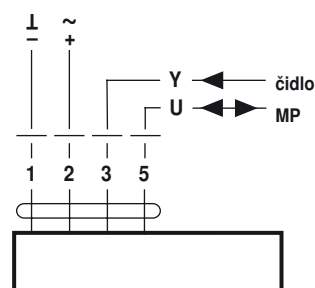
- Připojení přes oddělovací transformátor.
 - Paralelní připojení dalších pohonů je možné.
- Dbejte údajů o příkonech.



konvenční provoz



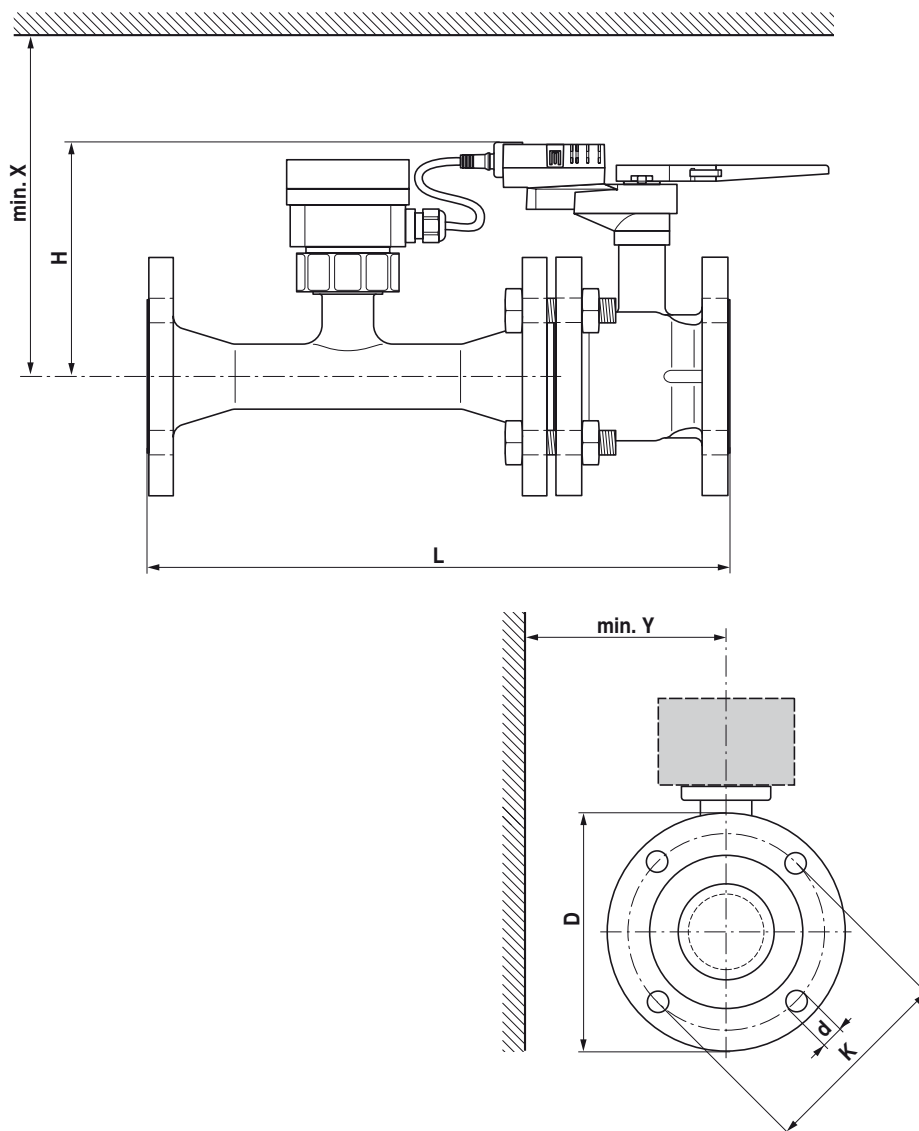
provoz s MP-Bus



Barvy kabelu:
 1 = černá
 2 = červená
 3 = bílá
 4 = oranžová

Rozměry a hmotnost

Rozměrové schéma

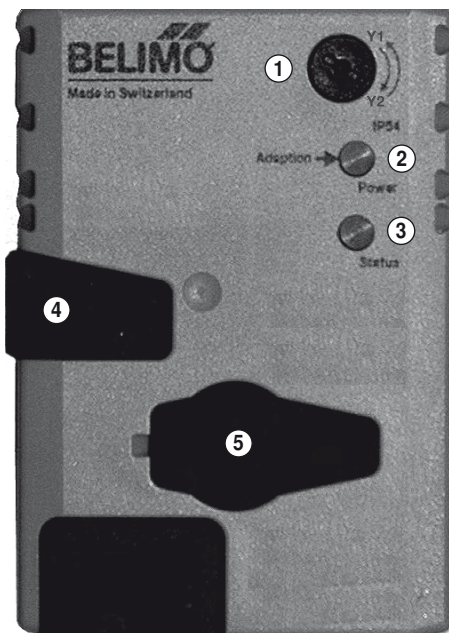


DN [mm]	L [mm]	H [mm]	D [mm]	K [mm]	d [mm]	X ¹⁾ [mm]	Y ¹⁾ [mm]	hmotnost [kg]
65	454	113	185	145	4 x 19	311	150	23,2
80	499	113	200	160	8 x 19	311	150	28,3

¹⁾ Minimální odstup vzhledem ke středu ventilu.

²⁾ Rozměry pohonů jsou uvedeny v příslušném technickém listu pohonu

Zobrazení a ovládací prvky



- ① **přepínač směru ot.**
přepnout: výrobní nastavení Y2 nelze měnit
- ② **tlačítko a zelená LED**
vypnuté: není napájecí napětí nebo porucha
svítící: provoz
stisk tlačítka: spuštění adaptace pracovního úhlu, poté normální provoz
- ③ **tlačítko a žlutá LED**
vypnuté: normální provoz bez MP-Bus
přerušované: MP komunikace je aktivní
svítící: adaptace nebo synchronizace aktivní
blikající: požadavky na adresování MP master
stisk tlačítka: potvrdit adresování
- ④ **tlačítko pro vyřazení převodu**
stisk tlačítka: vyřazení převodu, motor stojí, ruční přestavení je možné
uvolnit tlačítko: zapojení převodu, start synchronizace, poté normální provoz
- ⑤ **servisní zástrčka**
pro připojení parametrovacího nebo servisního tool

Kontrola připojení napájecího napětí

- | | |
|------------------------------|---|
| a) ② vypnuto a ③ svítící | } Ověření připojení napájecího napětí.
Možná jsou \pm a \sim zaměněny. |
| b) ② blikající a ③ blikající | |

Připojení Tool

Nastavení a diagnostika

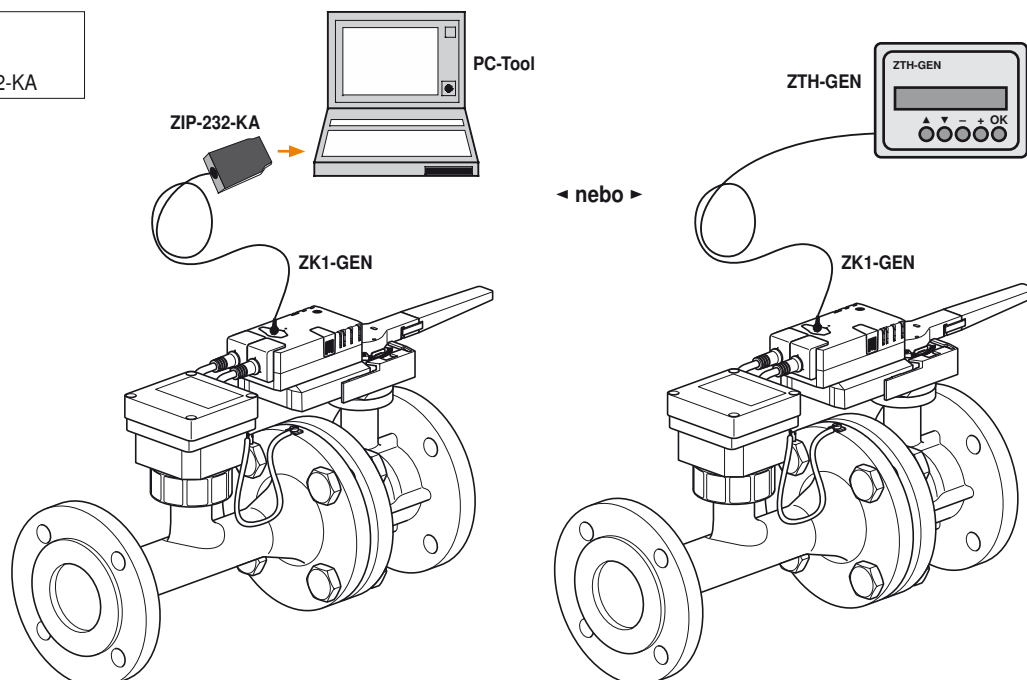
Pro nastavení a diagnostiku připojeného regulačního prvku lze tento – díky technologii MP-Bus – jednoduše a rychle pomocí Belimo PC-Tool nebo ZTH-GEN seřizovacího přístroje zkontrolovat a nastavit.

On-board servisní připojení

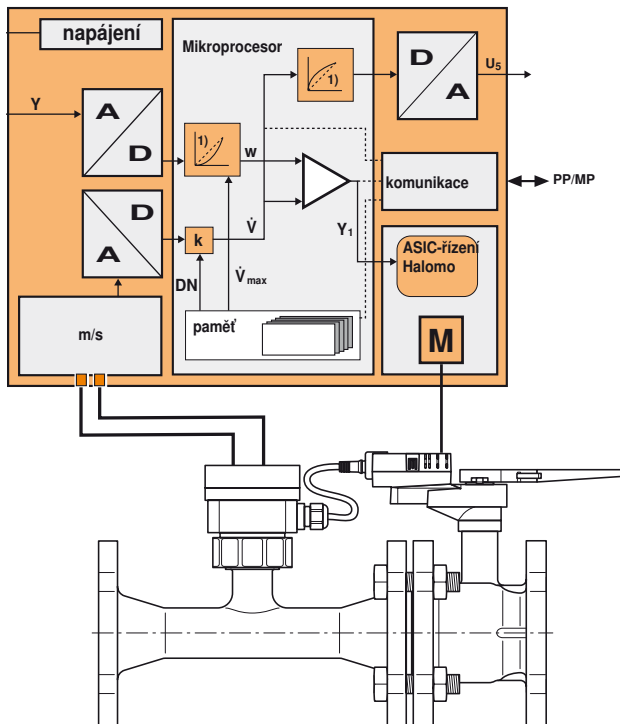
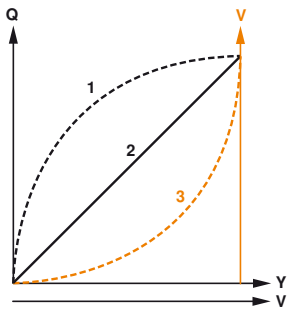
V regulačním prvku integrovaná servisní zdířka umožňuje rychlé připojení použitého ovládacího přístroje.

Belimo přístroje pro ovládání a servis

- ZTH-GEN ruční ovládací přístroj
- Belimo PC-Tool, s převodníkem ZIP-232-KA



Měření průtoku / -nastavení



Funkce EPIV

Přenos tepelného výměníku

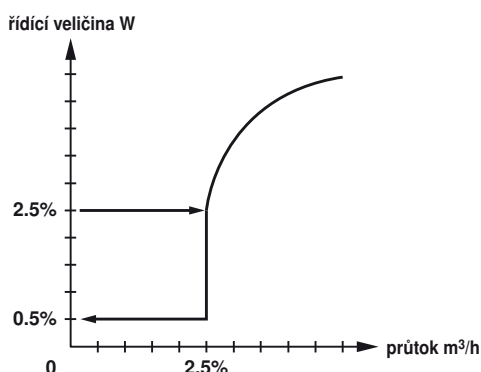
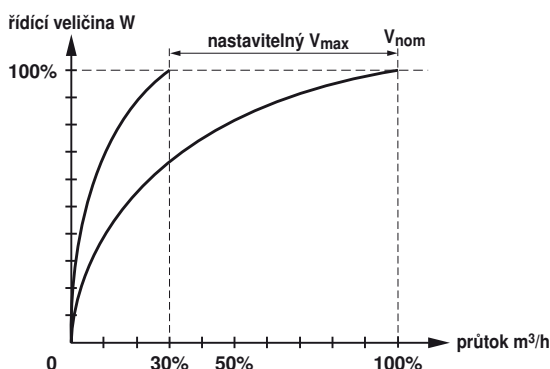
V závislosti na konstrukci, rozsahu teplot, médiu a hydraulickém zapojení, není výkon Q proporciální vůči průtoku vody \dot{V} (křivka 1). Při klasické regulaci teploty je snaha udržet řídicí signál proporciální vůči výkonu Q (křivka 2) a dosažen bude pomocí proporciální charakteristiky ventilu (křivka 3).

Blokové schéma

V měřící části (elektronika čidla) se měří rychlost média, násobí se koeficientem k průtok měrného potrubí (DN) a zpracovává se na signál průtoku. Řídicí signál Y odpovídá výkonu Q nad výměníkem. V EPIV je regulován průtok. Řídicí signál Y bude přeměněn na rovnoprocentní charakteristiku a opatřen hodnotou \dot{V}_{max} jako nová řídicí veličina w . Momentální odchylka regulace vytváří řídicí signál Y_1 pro pohon. Speciálně navržené parametry regulace (chování PI s cca 90 s. vyrovnávací dobou) – ve spojení s precizním čidlem rychlosti - zaručují stabilní kvalitu regulace. Tato však není vhodná pro rychlé trasy regulace, jako regulace užitkové vody.

Objemový průtok \dot{V} se na jedné straně zobrazuje jako PP a MP signál efektivního průtoku. Na druhé straně je invertován jako U_5 , takže $Y = U_5$ je k dispozici jako analogový signál a odpovídá výkonu Q . Pokud je v řídicím systému pro signalizaci vyžadován objemový průtok pak se doporučuje provozovat pohon jako MP nebo v PC-Tool parametrovat s lineární charakteristikou. (viz¹⁾) ($Y = U_5$ a odpovídá objemovému průtoku \dot{V})

Pro ovládání lze v závislosti na aplikaci volit mezi klasickým řídicím signálem, nebo MP-Bus.



Definice

V_{nom} je maximální možný průtok, který odpovídá rychlosti média cca 2 až 2,4 m/s v připojeném potrubí při stejné velikosti DN. (Při DN65 je průřez cca $0,065 \text{ m}^2 \times \pi / 4 = 0,0033 \text{ m}^2$ a při rychlosti média 2,4 m/s to dává 480 L/min nebo 28,8 m³/h)

V_{max} je maximální průtok při nejvyšší hodnotě řídicího signálu např. 10V. V_{max} může být nastaven mezi 30% a 100% V_{nom} .

V_{min} výrobní nastavení je 0% a nelze ho měnit.

Utlumení minimálního průtoku

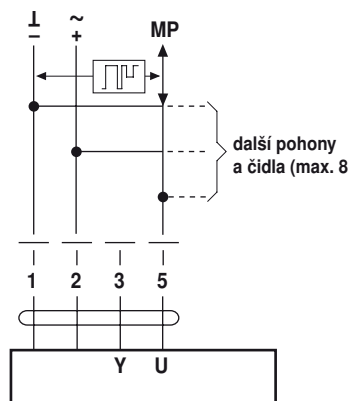
V bodě otevření se rychlost média pohybuje < 0,06 m/s a nelze ji čidlem měřit v přijatelné toleranci. Při řídicí veličině < 2,5% bude průtok udán jako 2,5%, přičemž ventil i nadále zavírá. Při řídicí veličině pod 0,5% ventil zavírá a ukazatel průtoku ukazuje rovněž 0%.

Nastavení parametrů

Funkční data pohonu	výrobní nastavení	volitelné	nastavení
ovládání řídicí signál Y	DC 0,5 ... 10 V, vstupní odpor 100 k	spojitý (DC 0 ... 32 V)
pracovní rozsah	DC 0,5 ... 10 V	bod startu DC 0,5 ... 30 V
		konc.bod DC 2,5 ... 32 V
zpětné hlášení polohy (měřicí napětí U)	DC 0,5 ... 10 V, max. 0,5 mA	bod startu DC 0,5 ... 8 V
		konc.bod DC 2,5 ... 10 V
nastavení průtoku	V_{max} 30 ... 100% (V_{nom})	

Funkce při provozu po MP-Bus

Připojení na MP-Bus



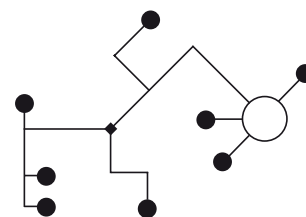
Napájení a komunikace

stejným 3žilovým kabelem

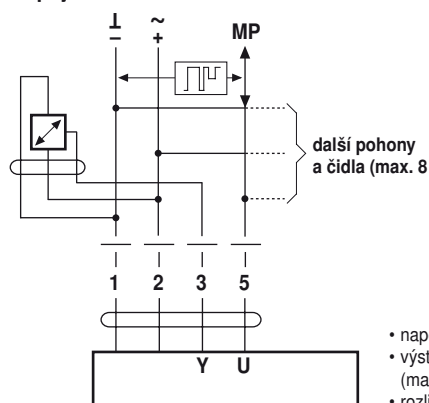
- není zapotřebí odstínění nebo kroucení
- nejsou zapotřebí žádné zakončovací odpory

Topologie vedení

Nejsou žádná omezení pro topologii vedení (je možné zapojení do hvězdy, kruhu, stromu nebo smíšená).

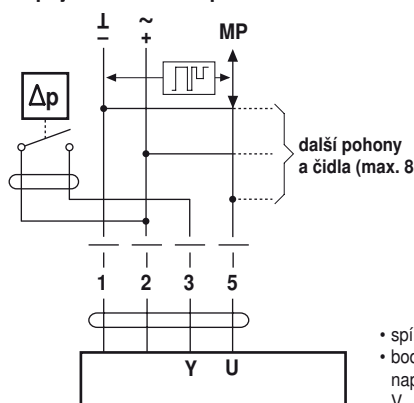


Připojení aktivních čidel



- napětí AC/DC 24 A
- výstupní signál DC 0 ... 10 V (max. DC 0 ... 32 V)
- rozlišení 30 mV

Připojení externího spínacího kontaktu



- spínací proud 16 mA @ 24 V
- bod startu pracovního rozsahu musí být naparametrován na pohonu MP na $\geq 0,6$ V