

Tlakově nezávislé regulační kulové kohouty, 2cestné, s vnitřním závitem

- pro otevřené a uzavřené systémy studené a teplé vody
- pro spojitou regulaci na straně vody v zařízeních na úpravu vzduchu a topných systémech



Přehled typů

typ	kvs [l/s]	DN [mm]	DN [coul]	ps [kPa]	Sv
R215P-009	0,09	15	1/2"	4140	> 50
R215P-036	0,36	15	1/2"	4140	> 50
R220P-036	0,36	20	3/4"	4140	> 100
R220P-066	0,66	20	3/4"	4140	> 100
R225P-057	0,57	25	1"	4140	> 100
R225P-098	0,98	25	1"	4140	> 100
R232P-098	0,98	32	1 1/4"	2760	> 100
R232P-151	1,51	32	1 1/4"	2760	> 100
R240P-164	1,64	40	1 1/2"	2760	> 100
R240P-208	2,08	40	1 1/2"	2760	> 100
R250P-252	2,52	50	2"	2760	> 100
R250P-505	5,05	50	2"	2760	> 100

Technická data

Funkční data	média	studená a teplá voda, voda s přísadkou glykolu až max. 50%
teplota média		+5 °C...+100 °C (nižší teploty na vyžádání)
přípustný tlak p _s		viz «Přehled typů»
účinný tlak		30 ... 350 kPa
uzavírací tlak Δp _s		1400 kPa
charakteristika průtoku		rovnoprocenní (dle VDI/VDE 2173)
tolerance průtoku		při účinném tlaku 35 ... 350 kPa: ±5%, v dolním rozsahu účinného tlaku: ±10%
regulační poměr Sv		viz «Přehled typů»
těsnost		těsné, třída prosaku IV při 350 kPa (DIN IEC 534-4)
připojení potrubí		vnitřní závit dle ISO 7/1
pracovní úhel		90° \sphericalangle (pracovní rozsah 15 ... 90° \sphericalangle)
osazení		na stojato až ležato (ve vztahu k hřídeli)
údržba		bezúdržbové
Materiály	armatura	kovaná, mosazné těleso poniklované
	uzavírací těleso a hřídel	mosaz pochromovaná
	těsnění hřídele	O kroužek, EPDM
	sedlo koule	PTFE, O kroužek Viton
	regulační clona	TEFZEL
	rám	mosaz (R225P-.. Delrin 500 AF)
	membrána	polyester zesílený silikonem
	pružina k uzavíracímu tělesu	nerezová ocel
Rozměry / hmotnost		viz «Rozměry a hmotnost», strana 3
Motorizování		viz Celkový sortiment použití pro vodu

Upozornění ohledně bezpečnosti



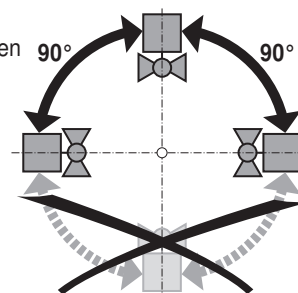
- Tento kulový kohout je určen pro použití v stacionárních zařízeních topení, větrání a klimatizace a nesmí být používán pro aplikace mimo specifikovaný rozsah použití, zejména ne v letectví.
- Montáž provádí proškolené osoby. Při montáži je nutné dodržet zákonné a úřední předpisy
- Kulový kohout neobsahuje žádné uživatelem vyměnitelné nebo opravitelné součásti.
- Kulový kohout nesmí být likvidován jako domovní odpad. Je třeba respektovat místní a aktuálně platnou legislativu.
- Při určování charakteristik průtoku regulačních prvků jsou k dispozici uznávané charakteristiky.

Vlastnosti výrobku

Funkce	Kulový kohout je ovládán otočným pohonem. Otočné pohony jsou ovládány běžně dodávanými regulačními systémy spojitě resp. 3bodově a unášejí kouli kulového kohoutu, který působí jako regulační orgán, do polohy zadané řídicím signálem. Otevření kulového kohoutu probíhá proti směru chodu hodinových ručiček, uzavření ve směru hodinových ručiček.
Charakteristika průtoku	Rovnoprocentní charakteristika průtoku je stále zajištěna díky integrované regulační cloně.
Konstantní objem průtoku V	Při účinném tlaku 30...350 kPa je dosaženo, díky integrovanému tlakově redukčnímu ventilu, konstantní průtokové množství. Nezávisle na diferenčním tlaku před a za ventilem dosahuje autority ventilu 1. Právě v rozsahu částečného zatížení zůstává průtok v libovolné poloze otevření (pracovním úhlu) konstantní a zaručuje stabilní regulaci.

Upozornění ohledně instalace

Doporučené montážní polohy Kulové kohouty lze namontovat na **stožato až ležato**.
Není přípustné, aby byl kulový kohout zavěšen, tzn. byl osazen hřídelí směrem dolů.



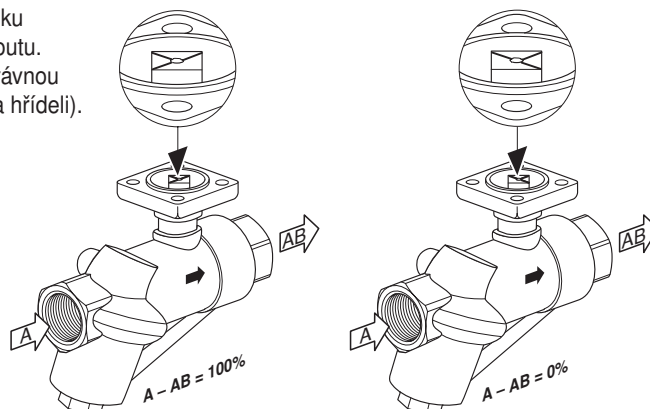
Požadavky na kvalitu vody

- je nutné dodržet požadavky dle VDI 2035 týkající se kvality vody.
- kulové kohouty jsou regulační orgány. Aby mohly dlouhodobě plnit regulační funkci, doporučuje se použít **filtr nečistot**.

Údržba

- kulové kohouty a otočné pohony jsou bezúdržbové.
- při provádění servisních prací na regulačním prvku musí být napájení pohonu vypnuto (v případě potřeby odpojit elektrické kabely). Čerpadla je třeba v příslušné části potrubí vypnout a uzavřít příslušný uzavírací ventil (je-li třeba, nechat vychladnout a poklesnout tlak v systému).
- opětovné uvedení do provozu smí být provedeno až poté, co byly kulový kohout a pohon předpisově namontovány.

Směr průtoku Je třeba dodržet směr průtoku vyznačený na kulovém kohoutu. Rovněž je třeba dbát na správnou polohu koule (vyznačeno na hřídeli).



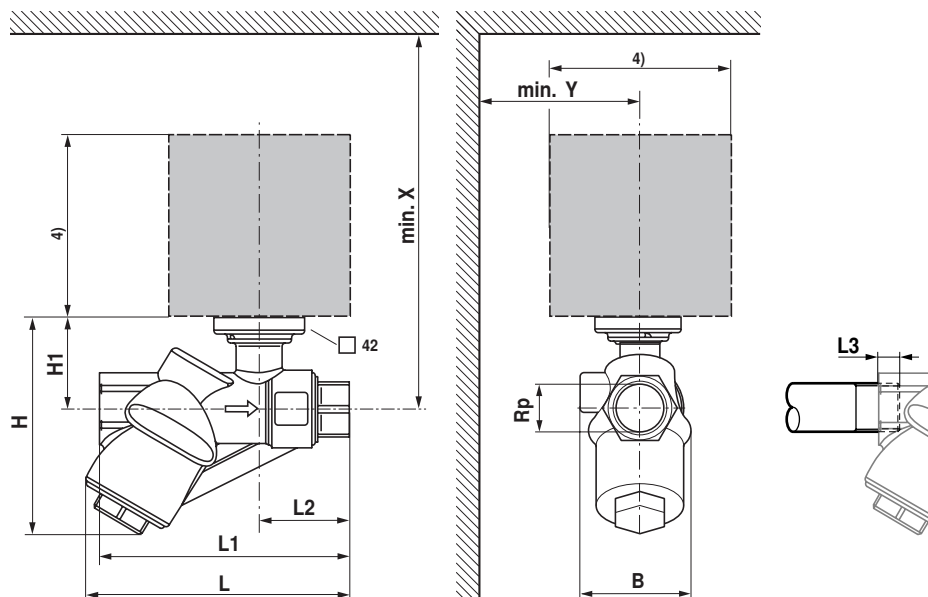
Příslušenství

Popis

Mechanické příslušenství šroubení potrubí, typ ZR23..

Rozměry [mm]

Rozměrové schéma



DN [mm]	Rp [coul]	L [mm]	L1 [mm]	L2 [mm]	L3 ¹⁾ [mm]	H [mm]	H1 [mm]	B [mm]	X ²⁾ [mm]	X ³⁾ [mm]	Y ^{2) 3)} [mm]	hmotnost [kg]
15	1/2"	122	116	41	13	101	45	57	200	250	70	1,1
20	3/4"	134	128	48	14	106	48	57	200	250	70	1,5
25	1"	179	179	63	16	122	48	82	200	250	70	2,5
32	1 1/4"	208	226	65	19	144	51	86	200	250	70	4,1
40	1 1/2"	204	204	65	19	144	51	86	200	250	70	3,8
50	2"	216	216	69	23	150	57	86	200	250	70	4,6
50 ⁵⁾	2"	417	397	83	22	239	78	145	200	250	70	14

1) maximální hloubka závitu

2) minimální odstup vzhledem ke středu ventilu LR..A

3) minimální odstup vzhledem ke středu ventilu NR..

4) rozměry pohonů jsou uvedeny v příslušném technickém listu pohonu

5) R250P-505

Související dokumentace

- Celkový sortiment použití pro vodu
- Technické listy pohonů
- Montážní návody tlakově nezávislých regulačních kulových kohoutů resp. pohonů
- Upozornění ohledně projektování (hydraulické charakteristiky a zapojení, montážní předpisy, uvedení do provozu, údržba atd.)