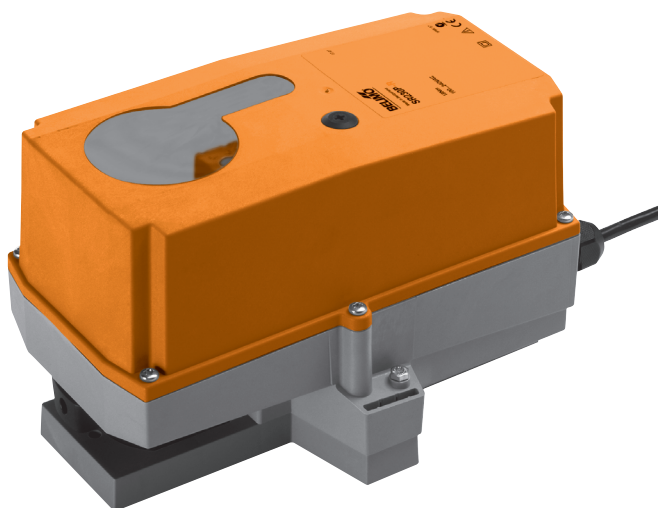


Robustní otočný pohon pro 2 a 3cestné kulové kohouty

- krouticí moment 18 Nm
- napájecí napětí AC 100 ... 240 V
- ovládání: otevřeno-zavřeno nebo 3bodové

Optimální ochrana proti

- korozní a chemické vlivy
- UV záření
- pára a kondenzace
- nízké teploty (pro použití při teplotách okolí až -40°C je k dispozici samotný pohon s integrovaným, z výroby osazeným topením)



Technická data

Elektrická data	napájecí napětí	AC 100 ... 240 V, 50/60 Hz	
	funkční rozsah	AC 85 ... 265 V	
	příkon	provoz	2,5 W @ jmenovitý moment
		klidová poloha	0,4 W
dimenzování		6 VA	
přípojení	bezhalogenový kabel 1 m, 3 x 0,75 mm ²		
paralelní provoz	možný, dbejte údajů o příkonech		
Funkční data	krouticí moment (jmenovitý moment)	min. 18 Nm @ při jmenovitém napětí	
	ruční přestavení	vyřazení převodu pomocí tlačítka, aretovatelné	
	doba přestavení	90 s / 90° ↺	
	hladina hluku	max. 45 dB (A) (bez kulového kohoutu)	
	ukazatel polohy	mechanický, nasaditelný	
Bezpečnost	ochranná třída	II ochranná izolace □	
	krytí	IP66 + IP67	
	rušení EMV	CE dle 2004/108/EG	
	směrnice pro malá napětí	CE dle 2006/95/EG	
	funkce	typ 1 (EN 60730-1)	
	měření rázového napětí	2,5 kV (EN 60730-1)	
	stupeň znečištění okolí	4 (EN 60730-1)	
	teplota okolí	$-30 \dots +50^{\circ}\text{C}$ (pohon s integrovaným vyhříváním $-40 \dots +50^{\circ}\text{C}$)	
	skladovací teplota	$-40 \dots +50^{\circ}\text{C}$	
	vlhkost okolí	100% r.v.	
	údržba	bezúdržbové	
Rozměry / hmotnost	rozměry	viz «Rozměry» na straně 3	
	hmotnost	cca 1,55 kg	

Upozornění ohledně bezpečnosti



- Pohon je určen pro použití v stacionárních zařízeních topení, větrání a klimatizace a nesmí být používán pro aplikace mimo specifikovaný rozsah použití, zejména ne v letectví.
- Pozor síťové napětí !
- Montáž smí provádět proškolené osoby.
Při montáži je nutné dodržet zákonem stanovené a úřední předpisy.
- Přepínač pro změnu směru otáčení smí přepínat pouze autorizované osoby. Směr otáčení je důležitý zejména pro protimrazovou ochranu.
- Kryt ochranného pouzdra smí být otevřen pouze za účelem nastavení a revize. Při zavření je nutné dbát na to, aby byl kryt opět těsně zavřen.
- Uvnitř uložené zařízení smí otevřít pouze výrobce ve výrobním závodě. Neobsahuje žádné uživatelem vyměnitelné nebo opravitelné součásti.
- Kabel nesmí být z přístroje odstraněn.
- Přístroj obsahuje elektrické a elektronické komponenty a nesmí být likvidován jako domovní odpad. Je třeba respektovat místní a aktuálně platnou legislativu.

Upozornění ohledně bezpečnosti

(pokračování)

- Informace o chemické odolnosti se vztahují na laboratorní testy surovin a hotových výrobků jakož i provedené provozní testy v zadaném rozsahu použití.
- Použité materiály mohou podléhat externím vlivům (teplota, tlak, konstrukční uchycení, působení chemických substancí atd.), které nebylo možné při laboratorních a provozních testech simulovat.
- Informace ohledně rozsahu použití a rezistencí mohou z těchto důvodů sloužit pouze jako směrné hodnoty. Ve sporných případech doporučujeme bezpodmínečně provést příslušný test. Z těchto informací nelze odvozovat žádné právní nároky. Belimo vylučuje jakékoliv záruky a odpovědnosti. Samotné chemické a mechanické odolnosti použitých materiálů nepostačují pro posouzení použitelnosti výrobku. Zejména je třeba dbát na např. předpisy ohledně hořlavosti kapalin jako jsou ředidla atd. se zvláštním zřetelem na ochranu proti výbuchu.

Vlastnosti výrobku

Rozsah použití Pohon je určen zejména pro použití ve ztížených okolních podmínkách, např. v oblastech:

- sušení dřeva
- chov zvířat
- zpracování potravin
- zemědělství
- halové bazény / koupaliště
- střešní centrály
- všeobecné venkovní použití
- nízké teploty (samotný pohon s integrovaným, z výroby osazeným topením je vhodný pro použití při teplotách okolí až -40°C)
- změny klimatu / časté a silné výkyvy teplot (Doporučení: pro zabránění interní kondenzace samotného pohonu použít integrované z výroby osazené topení)

Rezistence	Atestace	zkušební norma	zkušební institut
	Test odolnosti proti plynům	EN 60068-2-60	Fraunhofer Institut ICT / DE
	Test odolnosti proti solným výparům	EN 60068-2-52	Fraunhofer Institut ICT / DE
	Test na amoniak	DIN 50916-2	Fraunhofer Institut ICT / DE
	Test klimatických podmínek	IEC60068-2-30	Trikon Solutions AG / CH
	Dezinfekční prostředí (zvířata)		Trikon Solutions AG / CH
	UV Test	EN 60068-2-5	Quinel / Zug CH
	(Solar radiation at ground level)	EN 60068-2-63	

Použité materiály	Součásti pohonu	materiál
	kryt pohonu	polypropylen (PP)
	kabelová průchodka / dutá hřídel	polyamid (PA)
	připojovací kabel	FRNC
	třmen / šrouby všeobecně	ocel 1.4404
	těsnění	EPDM
	vložka pro tvarovanou hřídel	eloxovaný hliník

Jednoduchá přímá montáž Jednoduchá přímá montáž pomocí jednoho centrálního šroubu. Montážní nářadí je součástí nasaditelného ukazatele polohy. Montážní poloha vzhledem k armatuře je možná v krocích po 90° .

Ruční přestavení Ruční přestavení je možné pomocí tlačítka (vyřazení převodu po dobu stisknutí tlačítka příp. zůstane zaaretován).

Nastavitelný pracovní úhel Nastavitelný pracovní úhel pomocí mechanických dorazů. Standardní nastavení $0 \dots 90^{\circ}$. Pro nastavení pracovního úhlu je nutné sejmut kryt pouzdra.

Vysoká funkční bezpečnost Pohon je jištěn proti přetížení, nepotřebuje žádné koncové dorazy a zůstává automaticky stát na dorazu.

Příslušenství

	Popis	Technický list
Elektrické příslušenství	pomocný spínač S..A..	T2 - S..A..
	zpětnovazebný potenciometr P..A..	T2 - P..A..
	vyhřívání 230 V s termostatem HT230 *	T2 - HT230
	vyhřívání 230 V s hygrostatem HH230 *	T2 - HH230

* k dispozici pouze namontované v samotném pohonu

Elektrická instalace

Schéma připojení

Upozornění

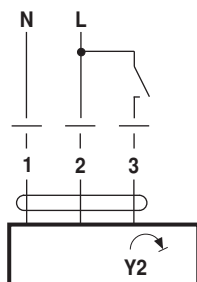
- Pozor síťové napětí !
- Paralelní připojení dalších pohonů je možné. Dbejte údajů o příkonech.
- Výrobní nastavení přepínače směru otáčení: směr otáčení Y2.



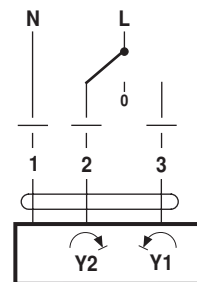
Směr otáčení



řízení otevřeno-zavřeno



3bodové řízení

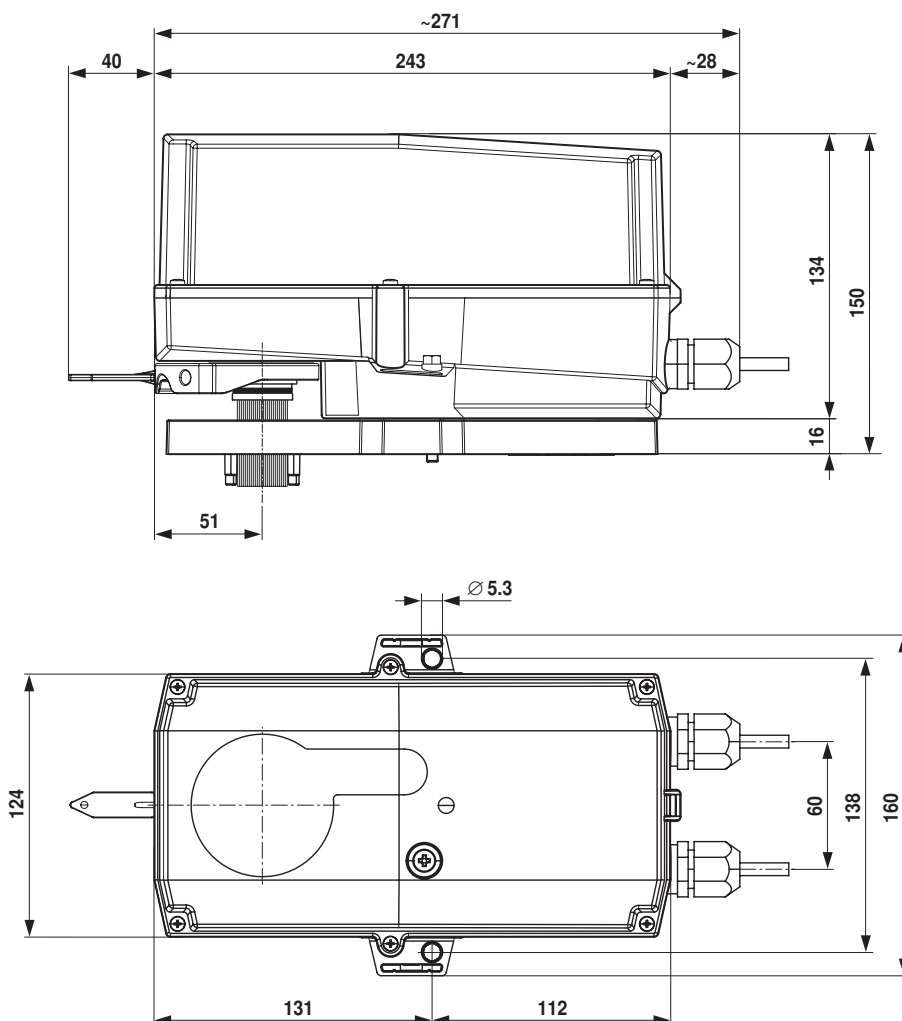


Barvy kabelu:

- 1 = modrá
- 2 = hnědá
- 3 = bílá

Rozměry [mm]

Rozměrové schéma



Související dokumentace

- Celkový přehled «Kompletní sortiment pro použití na vodu»
- Technické listy kulových kohoutů
- Montážní návody pohonů resp. kulových kohoutů
- Upozornění ohledně projektování (hydraulické charakteristiky a zapojení, montážní předpisy, uvedení do provozu, údržba atd.)