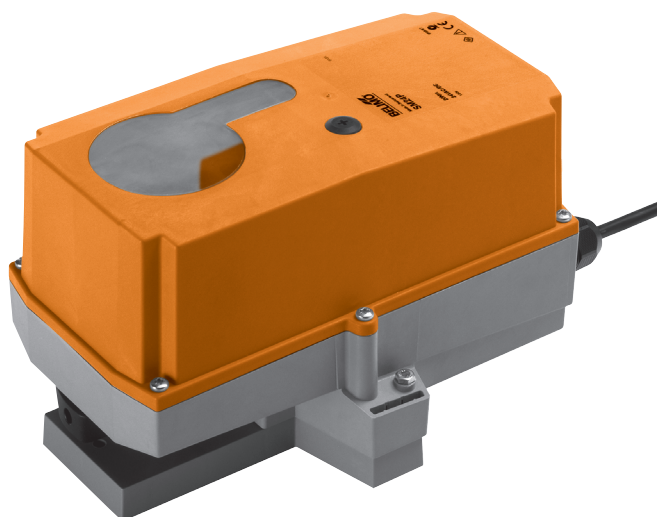


Spojité Robustline otočný pohon pro 2 a

3cestné kulové kohouty

- kroučící moment 18 Nm
  - napájecí napětí AC/DC 24 V
  - ovládání: spojitě DC 0 ... 10 V
  - zpětné hlášení polohy DC 2 ... 10 V
- Optimální ochrana proti
- korozi a chemické vlivy
  - UV záření
  - pára a kondenzace


**Technická data**

<b>Elektrická data</b>	napájecí napětí	AC 24 V, 50/60 Hz / DC 24 V	
	funkční rozsah	AC/DC 19,2 ... 28,8 V	
	příkon	provoz	2 W @ jmenovitý moment
		klidová poloha dimenzování	0,4 W 4 VA
	připojení	bezhalogenový kabel 1 m, 4 x 0,75 mm <sup>2</sup>	
	paralelní provoz	možný, dbejte údajů o příkonech	
<b>Funkční data</b>	kroučící moment (jmenovitý moment)	min. 18 Nm @ při jmenovitém napětí	
	ovládání	řídící signál Y	DC 0 ... 10 V, typický vstupní odpor 100 kΩ
		pracovní rozsah	DC 2 ... 10 V
	zpětné hlášení polohy (měřicí napětí U)	DC 2 ... 10 V, max. 1 mA	
	souběh	±5%	
	ruční přestavení	vyřazení převodu pomocí tlačítka, aretovatelné	
	doba přestavení	90 s / 90° ↯	
<b>Bezpečnost</b>	hladina hluku	max. 45 dB (A) (bez kulového kohoutu)	
	ukazatel polohy	mechanický, nasaditelný	
	ochranná třída	III malé napětí	
	krytí	IP66 + IP67	
<b>Rozměry / hmotnost</b>	rušení EMV	CE dle 2004/108/EG	
	funkce	typ 1 (EN 60730-1)	
	měření rázového napětí	0,8 kV (EN 60730-1)	
	stupeň znečištění okolí	4 (EN 60730-1)	
	teplota okolí	-30 ... +50 °C	
	skladovací teplota	-40 ... +50 °C	
	vlhkost okolí	100% r.v.	
	údržba	bezúdržbové	
	rozměry	viz «Rozměry» na straně 3	
	hmotnost	cca 1,55 kg	

**Upozornění ohledně bezpečnosti**


- Pohon je určen pro použití v stacionárních zařízeních topení, větrání a klimatizace a nesmí být používán pro aplikace mimo specifikovaný rozsah použití, zejména ne v letectví.
- Montáž smí provádět proškolené osoby.  
Při montáži je nutné dodržet zákonné a úřední předpisy.
- Přepínač pro změnu směru otáčení směji přepínat pouze autorizované osoby. Směr otáčení je důležitý zejména pro protimrazovou ochranu.
- Kryt ochranného pouzdra smí být otevřen pouze za účelem nastavení a revize. Při zavření je nutné dbát na to, aby byl kryt opět těsně zavřen.
- Uvnitř uložené zařízení smí otevřít pouze výrobce ve výrobním závodě. Neobsahuje žádné uživatelem vyměnitelné nebo opravitelné součásti.
- Kabel nesmí být z přístroje odstraněn.

## Upozornění ohledně bezpečnosti

(pokračování)

- Příklad obsahuje elektrické a elektronické komponenty a nesmí být likvidován jako domovní odpad. Je třeba respektovat místní a aktuálně platnou legislativu.
- Informace o chemické odolnosti se vztahují na laboratorní testy surovin a hotových výrobků jakož i provedené provozní testy v zadaném rozsahu použití.
- Použité materiály mohou podléhat externím vlivům (teplota, tlak, konstrukční uchycení, působení chemických substancí atd.), které nebylo možné při laboratorních a provozních testech simulovat.
- Informace ohledně rozsahu použití a rezistencí mohou z těchto důvodů sloužit pouze jako směrné hodnoty. Ve sporných případech doporučujeme bezpodmínečně provést příslušný test. Z těchto informací nelze odvozovat žádné právní nároky. Belimo vylučuje jakékoliv záruky a odpovědnosti. Samotné chemické a mechanické odolnosti použitých materiálů nepostačují pro posouzení použitelnosti výrobku. Zejména je třeba dbát na např. předpisy ohledně hořlavosti kapalin jako jsou ředidla atd. se zvláštním zřetelem na ochranu proti výbuchu.

## Vlastnosti výrobku

**Rozsah použití** Pohon je určen zejména pro použití ve ztížených okolních podmínkách, např. v oblastech:

- sušení dřeva
- chov zvířat
- zpracování potravin
- zemědělství
- halové bazény / koupaliště
- střešní centrály
- všeobecné venkovní použití
- sřídavé klima

Rezistence	atestace	zkušební norma	zkušební institut
	test odolnosti proti plynům	EN 60068-2-60	Fraunhofer Institut ICT / DE
	test odolnosti proti solným výparům	EN 60068-2-52	Fraunhofer Institut ICT / DE
	test na amoniak	DIN 50916-2	Fraunhofer Institut ICT / DE
	test klimatických podmínek	IEC60068-2-30	Trikon Solutions AG / CH
	dezinfekční prostředí (zvířata)		Trikon Solutions AG / CH
	UV test (Solar radiation at ground level)	EN 60068-2-5 EN 60068-2-63	Quinel / Zug CH

Použité materiály	Součásti pohonu	materiál
	kryt pohonu	polypropylen ( PP )
	kabelová průchodka / dutá hřídel	polyamid ( PA )
	připojovací kabel	FRNC
	třmen / šrouby všeobecně	ocel 1.4404
	těsnění	EPDM
	vložka pro tvarovanou hřídel	eloxovaný hliník

**Funkce** Pohon je řízen normovým řídicím signálem DC 0 ... 10 V a jede do polohy zadané řídicím signálem. Měřicí napětí U slouží pro elektrické zobrazení polohy koule 0 ... 100% a jako následný signál pro další pohony.

**Jednoduchá přímá montáž** Jednoduchá přímá montáž pomocí jednoho centrálního šroubu. Montážní nářadí je součástí nasaditelného ukazatele polohy. Montážní poloha vzhledem k armatuře je volitelná v krocích po 90° <math>\leftarrow</math>.

**Ruční přestavení** Ruční přestavení je možné pomocí tlačítka (vyřazení převodu po dobu stisknutí tlačítka příp. zůstane zaaretován).

**Nastavitelný pracovní úhel** Nastavitelný pracovní úhel pomocí mechanických dorazů. Standardní nastavení 0 ... 90° <math>\leftarrow</math>. Pro nastavení pracovního úhlu je nutné sejmut kryt pouzdra.

**Vysoká funkční bezpečnost** Pohon je jištěn proti přetížení, nepotřebuje žádné koncové dorazy a zůstává automaticky stát na dorazu.

## Příslušenství

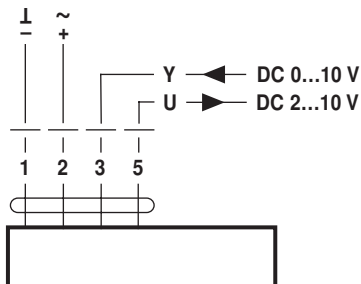
	Popis	Technický list
Elektrické příslušenství	pomocný spínač S..A..	T2 - S..A..
	zpětnovazebný potenciometr P..A..	T2 - P..A..
	vysílač pracovního rozsahu SBG24	T2 - SBG24
	vysílač polohy SG..24	T2 - SG..24
	digitální ukazatel polohy ZAD24	T2 - ZAD24

## Elektrická instalace

## Schéma připojení

## Upozornění

- Připojení přes oddělovací transformátor.
- Paralelní připojení dalších pohonů je možné. Dbejte údajů o příkonech.
- Výrobní nastavení přepínače směru otáčení: směr otáčení Y2.

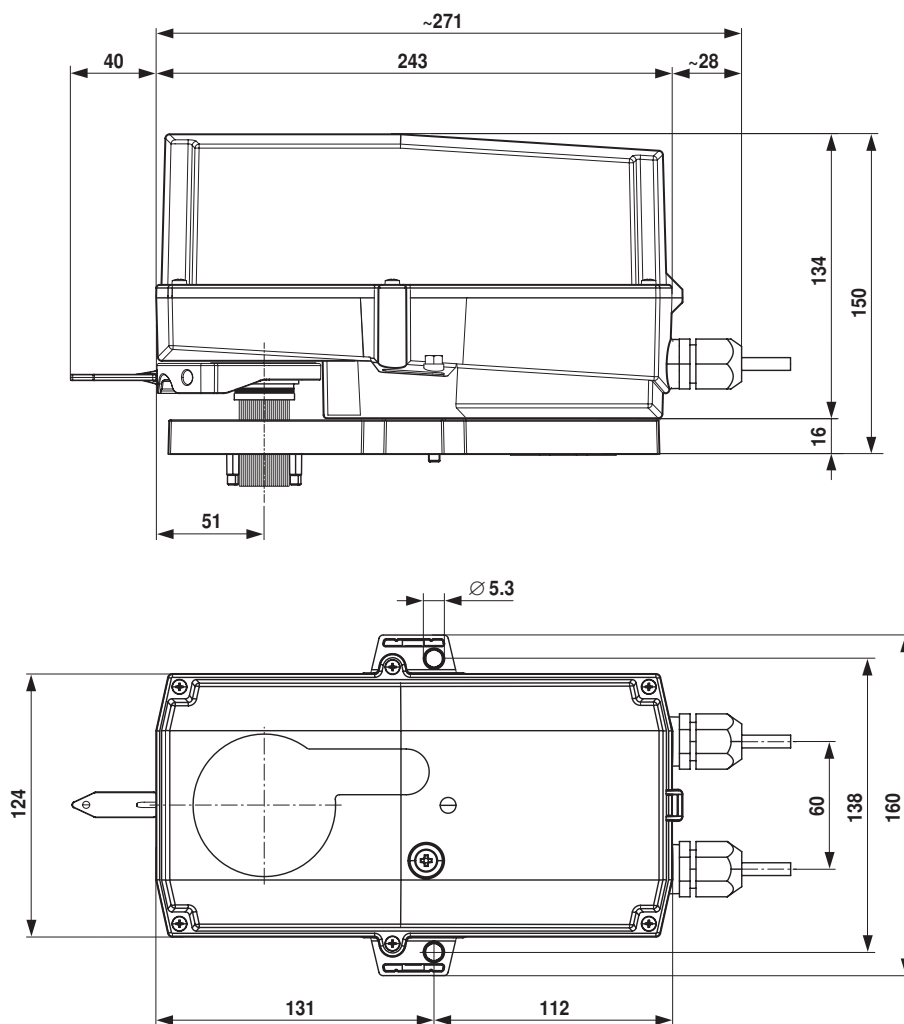


## Barvy kabelu:

- 1 = černá
- 2 = červená
- 3 = bílá
- 5 = oranžová

## Rozměry [mm]

## Rozměrové schéma



## Související dokumentace

- Celkový přehled «Kompletní sortiment pro použití na vodu»
- Technické listy kulových kohoutů
- Montážní návody pohonů resp. kulových kohoutů
- Upozornění ohledně projektování (hydraulické charakteristiky a zapojení, montážní předpisy, uvedení do provozu, údržba atd.)