

- Otočný pohon pro uzavírací klapky
- krouticí moment 500 Nm
  - napájecí napětí AC 24 V
  - ovládání: otevřeno-zavřeno nebo 3bodové
  - pomocný spínač


**Technická data**

<b>Elektrická data</b>	napájecí napětí	AC 24 V, 50/60 Hz
	funkční rozsah	AC 19,2 ... 28,8 V
	příkon	180 W @ jmenovitý moment
	spotřeba proudu	6,5 A
	pomocný spínač	2 x EPU, 3 A, AC 250 V II □ spínací body: nastavitelné 90° <math>\leftrightarrow</math>
	připojení	svorky, 2 x 1,5 mm <sup>2</sup> nebo 1 x 2,5 mm <sup>2</sup>
	paralelní provoz	není
<b>Funkční data</b>	krouticí moment (jmenovitý moment)	min. 500 Nm @ při jmenovitém napětí
	ruční přestavení	dočasné ručním kolem (nepřímo spojený)
	pracovní úhel	90° <math>\leftrightarrow</math> (interní elektrické dorazy)
	doba přestavení	22 s / 90° <math>\leftrightarrow</math>
	ukazatel polohy	mechanický
<b>Bezpečnost</b>	ochranná třída	III malé napětí
	krytí	IP67
	rušení EMV	CE dle 2004/108/EG
	funkce	typ 1 (dle EN 60730-1)
	měření rázového napětí	0,8 kV (dle EN60730-1)
	stupeň znečištění okolí	4 (dle EN 60730-1)
	teplota okolí	-20 ... +65 °C (duty cycle 22/7 s)
	teplota média	-20 ... +100 °C (v uzavírací klapce)
	skladovací teplota	-30 ... +80 °C
	vlhkost okolí	95% r.v., nekondenzační (dle EN 60730-1)
údržba	bezúdržbové	
<b>Mechanická data</b>	připojovací příruba / hřídel	ISO 5211 / F10
	materiál pouzdra	hliníkový tlakový odlitek
<b>Rozměry / hmotnost</b>	rozměry	viz «Rozměry» na straně 2
	hmotnost	cca 22 kg (bez uzavírací klapky)

**Upozornění ohledně bezpečnosti**


- Tento pohon je určen pro použití v stacionárních zařízeních topení, větrání a klimatizace a nesmí být používán pro aplikace mimo specifikovaný rozsah použití, zejména ne v letectví.
- Montáž smí provádět proškolené osoby.  
Při montáži je nutné dodržet zákonné a úřední předpisy.
- Zařízení smí otevřít pouze výrobce ve výrobním závodě. Neobsahuje žádné uživatelem vyměnitelné nebo opravitelné součásti.
- Je třeba dbát na to, aby maximální délka opláštění nepřesáhla 50 mm.
- Přístroj obsahuje elektrické a elektronické komponenty a nesmí být likvidován jako domovní odpad. Je třeba respektovat místní a aktuálně platnou legislativu.

## Vlastnosti výrobku

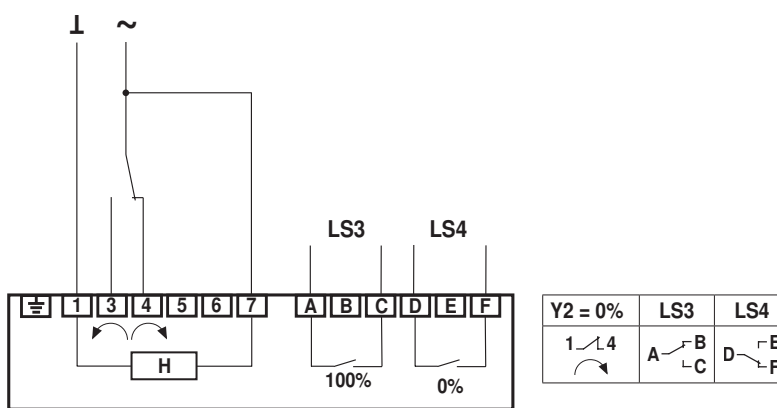
- Jednoduchá přímá montáž** Jednoduchá přímá montáž na uzavírací klapku. Montážní poloha vzhledem k uzavírací klapce je volitelná v krocích po 90°.
- Ruční přestavení** Ručním kolem lze uzavírací klapku zavírat (otáčení ve směru chodu hod. ručiček) a otevírat (otáčení proti směru chodu hod. ručiček). Během chodu motoru se ruční kolo nepohybuje. Uzavírací klapka drží svoji polohu tak dlouho, dokud není přivedeno napětí.
- Interní vyhřívání** Interní vyhřívání snižuje tvorbu kondenzátu.
- Vysoká funkční bezpečnost** Pohon je omezen mechanickými dorazy na  $-2^\circ$  a  $94^\circ$ . Interní koncové spínače přerušují přívod napětí do motoru. Navíc se termostat motoru stará o bezpečnost vůči přetížení tím, že při  $135^\circ\text{C}$  se přívod napětí přeruší.
- Kombinace uzavírací klapka-pohon** Vhodné uzavírací klapky, které splňují požadavky na teplotu média a uzavírací tlaky jsou uvedeny v dokumentaci uzavíracích klapek.

## Elektrická instalace

### Schéma připojení

#### Upozornění

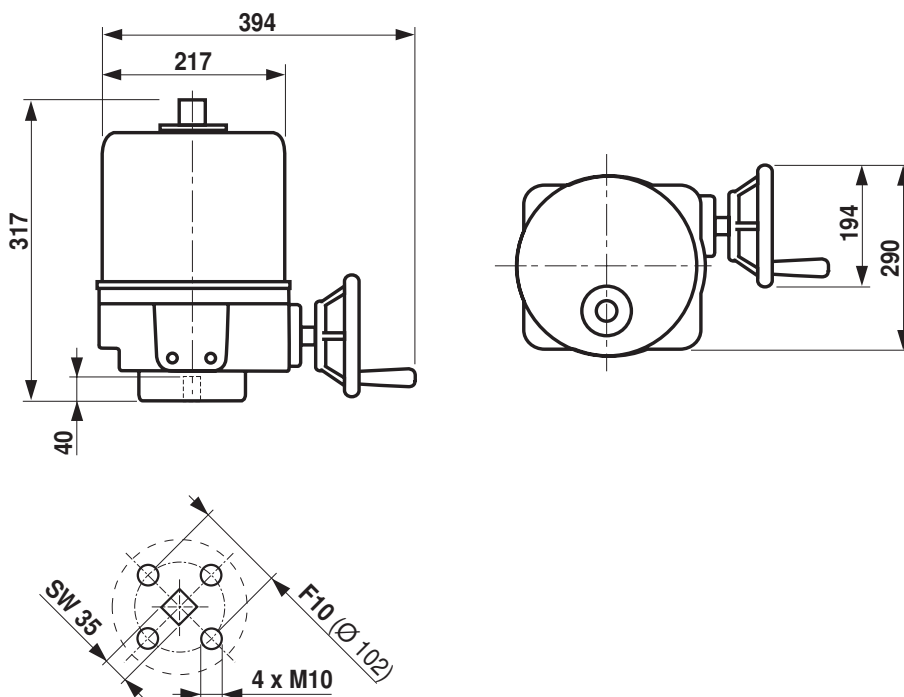
Připojení přes oddělovací transformátor.



H Interní vyhřívání      LS3 pomocný spínač 100% (uzavírací klapka otevřena)  
 LS4 pomocný spínač 0% (uzavírací klapka zavřena)

## Rozměry [mm]

### Rozměrové schéma



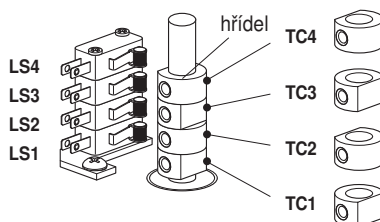
## Nastavení

### Nastavovací vačka

Odstraněním krytu se zpřístupní nastavovací vačky pro koncový a pomocný spínač. Pomocný spínač LS4/LS3 lze připojit pro signalizaci. Koncový spínač LS2/LS1 přeruší napájení motoru a je řízen nastavovacími vačkami TC.. . Nastavovací vačka se otáčí spolu s hřídelí. Otáčí-li se hřídel ve směru hodinových ručiček (cw), škrtková klapka zavírá; proti směru hodinových ručiček (ccw) otevírá.

#### Důležité !

Nastavení smí provádět pouze autorizovaní odborníci.

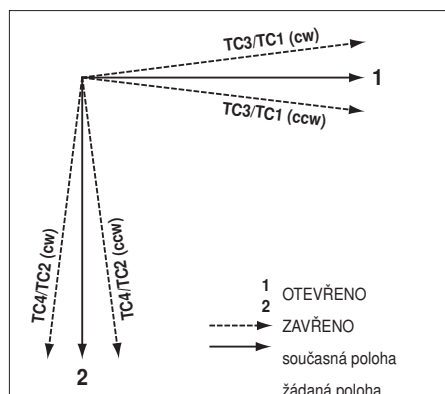


### Polohy nastavovací vačky TC..

- TC4 pro polohu koncového spínače zavřeno (výrobní nastavení  $3^\circ \triangleleft$ ).
- TC3 pro polohu koncového spínače otevřeno (výrobní nastavení  $87^\circ \triangleleft$ ).
- TC2 pro koncový spínač zavřeno (výrobní nastavení  $0^\circ \triangleleft$ ).
- TC1 pro koncový spínač zavřeno (výrobní nastavení  $90^\circ \triangleleft$ ).

### Přestavení nastavovací vačky

- 1 uvolnění příslušné nastavovací vačky TC.. klíčem s vnitřním šestihranem 2,5
- 2 otáčení nastavovací vačky pomocí klíče s vnitřním šestihranem
- 3 nastavení podle obrázku dole
- 4 utažení příslušné nastavovací vačky TC.. klíčem s vnitřním šestihranem

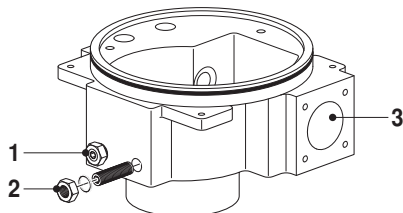


## Nastavení

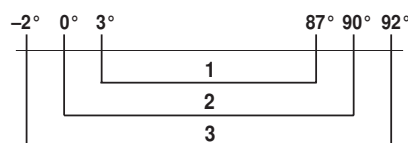
(pokračování)

**Mechanický omezovač pracovního úhlu**

Mechanický omezovač pracovního rozsahu je z výroby zafixován na  $92^\circ$ .  
 Ruční kolo točí přes šnekové kolo planetovým převodem. Převod lze mechanicky zastavit pomocí dvou stavěcích šroubů 1 a 2 ( $1\frac{1}{2}$  otáčky stavěcího šroubu odpovídá  $2^\circ$ ).  
 Oba dva koncové spínače LS2/LS1 jsou nastaveny na  $90^\circ$  a musí zastavit motor vždy před mechanickým omezením pracovního úhlu.



- 1 omezovač pracovního rozsahu OTEVŘENO
- 2 omezovač pracovního rozsahu ZAVŘENO
- 3 připojení omezovače pracovního rozsahu ručního kola

**Vztah mechanického omezovače pracovního rozsahu, koncového a pomocného spínače**

- 1 Pomocný spínač
- 2 Koncový spínač
- 3 Mechanické omezení pracovního úhlu

**Související dokumentace**

- Celkový přehled regulačních prvků pro vodu
- Technické listy pro uzavírací klapky
- Montážní návody pohonů resp. uzavíracích klapek
- Upozornění ohledně projektování (hydraulické charakteristiky a zapojení, montážní předpisy, uvedení do provozu, údržba atd.)