

Kontrola požárních klapek vybavených servopohonem ve spojení s řídicím přístrojem BKS24-1B nebo BKS24-9A

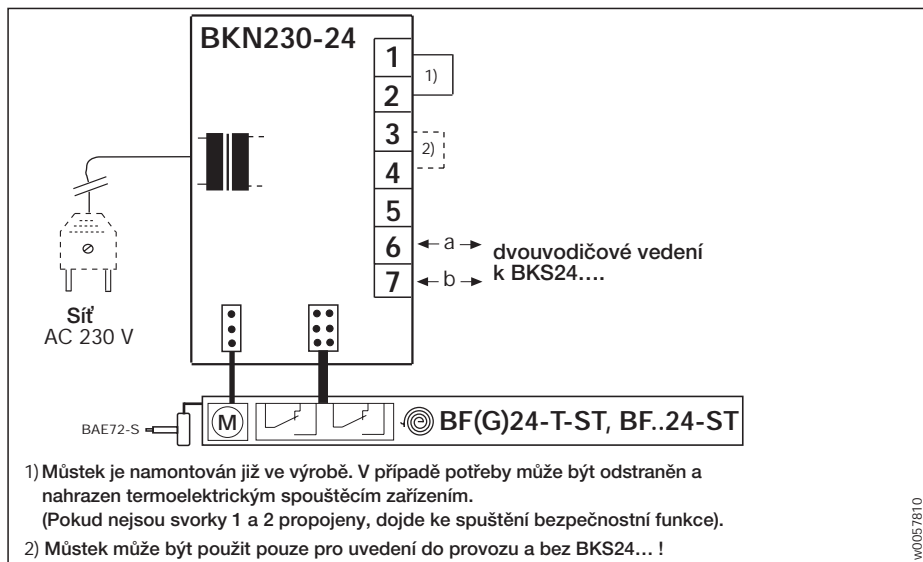
Účinnost

BKN230-24 slouží jednak jako decentrální síťový zdroj pro zapojený pohon BF..24...-ST s pružinovým zpětným chodem. Na druhé straně přenáší polohu klapyk PROVOZ a HAVÁRIE (přepínač v pohonech s pružinovým zpětným chodem) přes dvou vodičové vedení do centrály. Tímto vedením jde z centrály řídicí povel zapnuto – vypnuto přes BKN230-24 do pohonu.

Montáž a připojení

Pro zjednodušení připojení je pohon vybaven konektorovými zástrčkami, které se zasunou přímo do BKN230-24. Dvou vodičové vedení se připojí na svorky 6 a 7. Připojení termoelektrického spouštěcího zařízení nebo kouřových hlásičů se provede přes svorky 1 a 2.

Schéma připojení



Test funkce

Pokud má být pohon kontrolován bez zapojeného BKS24, může být zapnut můstek mezi svorkami 3 a 4. Zelená kontrolka LED na BKN230-24 svítí, pokud je v pohonu přítomno napětí (AC 24 V). Polohu klapyk HAVÁRIE lze dosáhnout buď stisknutím tlačítka na BAE72-S nebo přerušením napájecího napětí.

Vlastnosti výrobku

Připojení je zástrčkové

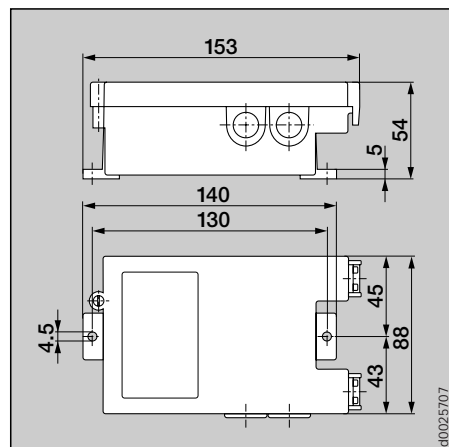
Napájecí napětí klapyk přes zástrčkový kontakt (z oddělovacího transformátoru s AC 24 V)

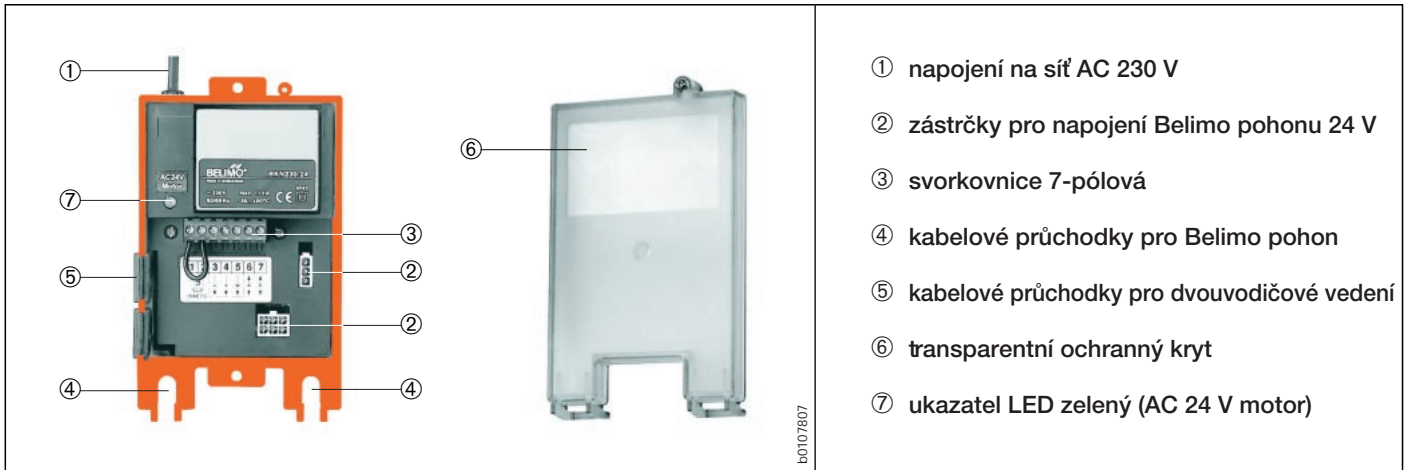
Příklady připojení viz zadní strana.

Technické parametry BKN230-24

napájecí napětí	AC 230 V 50/60 Hz
funkční rozsah	AC 198...264V
dimenzování	11 VA (včetně pohonu s pružinovým zpětným chodem)
příkon	3,5 W (provozní poloha)
připojení	
• síť	kabel 0,9 m s Euro zástrčkou typ 26
• pohon	zástrčka 6-pólová, zástrčka 3-pólová
• svorkovnice	šroubovací svorky pro vodič 2 x 1,5 mm ²
ochranná třída	II (ochranná izolace)
krytí	IP 42
teplota okolí	-20...+50 °C
teplota skladování	-40...+80 °C
kontrola vlhkosti	dle EN 60335-1
rušení EMV	CE dle 89/336/EWG a 92/31/EWG
údržba	bezúdržbové
hmotnost	550 g

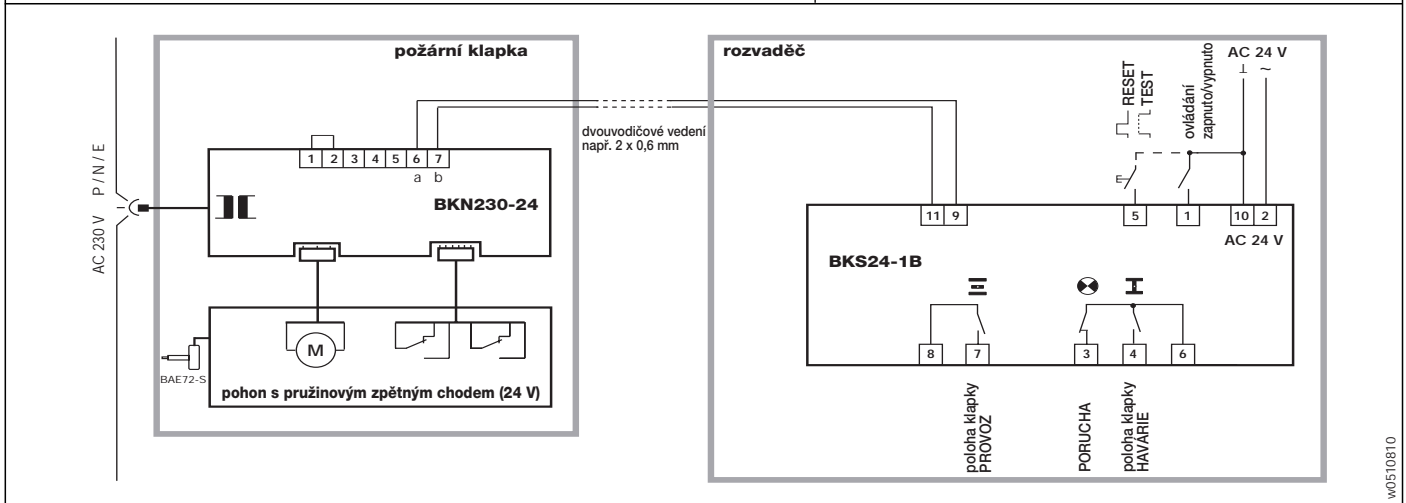
Rozměry



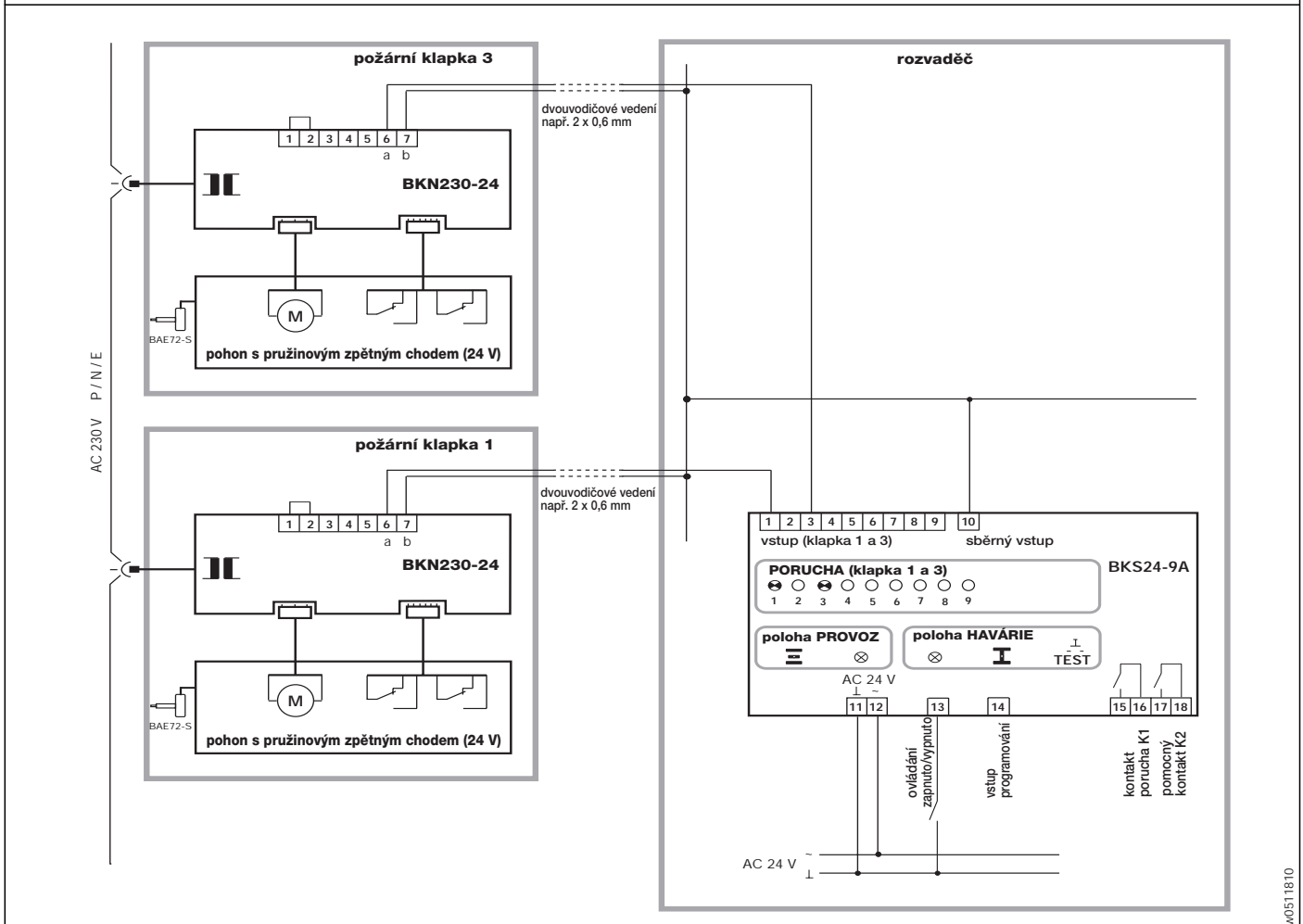


- ① napojení na síť AC 230 V
- ② zástrčky pro napojení Belimo pohonu 24 V
- ③ svorkovnice 7-pólová
- ④ kabelové průchodky pro Belimo pohon
- ⑤ kabelové průchodky pro dvou vodičové vedení
- ⑥ transparentní ochranný kryt
- ⑦ ukazatel LED zelený (AC 24 V motor)

b0107807



w0510810



w0511810