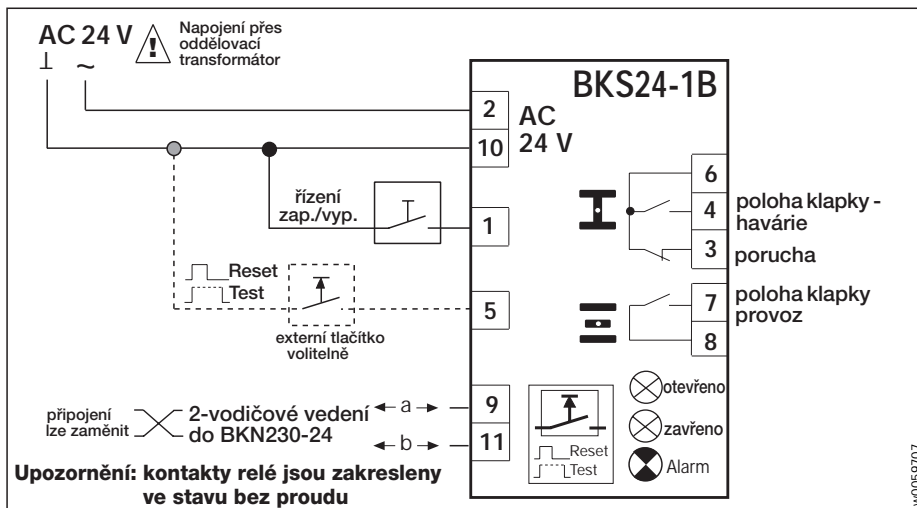


p0036707

Schéma připojení



w0059707

Řízení a kontrola požárních a odkuřovacích klapek vybavených servopohonem **ve spojení s napájecím a komunikačním přístrojem BKN230-24.**

Účinnost

BKS24-1B přijímá přes napájecí a komunikační přístroj BKN230-24 informace o stavu požární a odkuřovací klapky a vydává řídicí povely.

Světelné diody na čelní straně přístroje signalizují provozní stavy klapky a také poruchy celkového systému.

Bezpotenciálové pomocné kontakty umožňují zapojení do nadřazeného řídicího systému (hlášení polohy klapky, hlášení poruch, uvolnění ventilátorů atd.).

Kontrola funkcí systému požárních a odkuřovacích klapek stisknutím tlačítek „RESET / TEST“

Příslušenství

* ZSO-11- 11-pólová zástrčka pro DIN lištu 35 mm.

Detailní popis funkce viz zadní strana.

Příklad zapojení viz zadní strana.

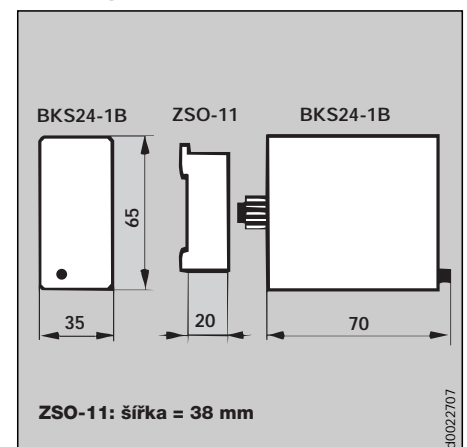
Signalizace a diagnóza

světelné diody	kontakty	popis
⊗ otevř. ⊗ zavř. ⊗ Alarm	stav	příčina / průběh
⊗ vyp. ⊗ vyp. ⊗ vyp.	[6] - [3]	Napájení AC 24 V není k dispozici
⊗ zap. ⊗ zap. ⊗ zap.	[6] - [3]	Zkušební test cca 35 s , spuštění pomocí: zapnutí AC 24 V nebo stisknutím tlačítka „RESET / TEST“
⊗ vyp. ⊗ vyp. ⊗ bliká	[6] - [3]	Aktuální porucha , možná příčina: • zkrat nebo přerušení 2-vodičového vedení nebo porucha klapky (na BKN...). • Chybí síť AC 230 V. • Termoelektrické spouštění je vadné. • Kouřový hlásič byl aktivován. • Překročena doba chodu. • Klapka je blokována.
⊗ vyp. ⊗ vyp. ⊗ zap.	[6] - [3]	Porucha uložená do paměti. • Je signalizováno, že v systému byla chyba a má být provedeno prověření systému.
⊗ vyp. ⊗ bliká ⊗ vyp.	[6] - [4]	Klapka (pohon) točí do směru havarijní polohy
⊗ vyp. ⊗ zap. ⊗ vyp.	[6] - [4]	Klapka (pohon) se nachází v havarijní poloze I
⊗ bliká ⊗ vyp. ⊗ vyp.	[8] - [7]	Klapka (pohon) točí do směru provozní polohy
⊗ zap. ⊗ vyp. ⊗ vyp.	[8] - [7]	Klapka (pohon) se nachází v provozní poloze III

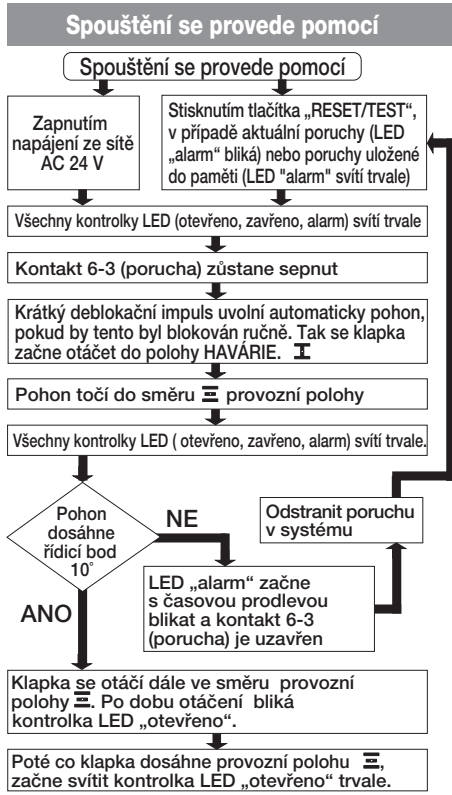
Technické parametry BKS24-1B

napájecí napětí	AC 24 V 50/60 Hz
funkční rozsah	AC 19,2...28,8 V
dimenzování	5 VA
příkon	2,5 W
připojení	zástrčky ze supermangalu 11-pólové vhodné pro ZSO-11-lištu (ZSO-11 lištu nutno objednat samostatně)
pomocné kontakty	6A (2A) AC 24 V
ochranná třída	III (malé napětí)
krytí	IP 30
teplota okolí	0...+50 °C
rušení EMV	CE dle 89/336/EWG a 92/31/EWG
údržba	bezúdržbové
hmotnost	150 g

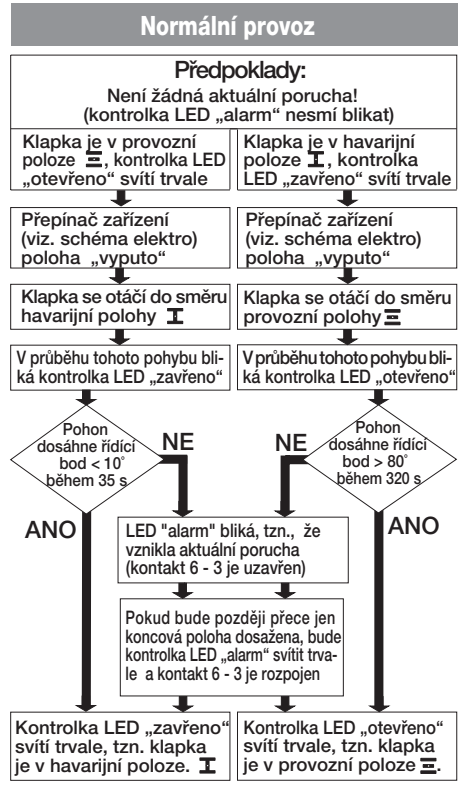
Rozměry



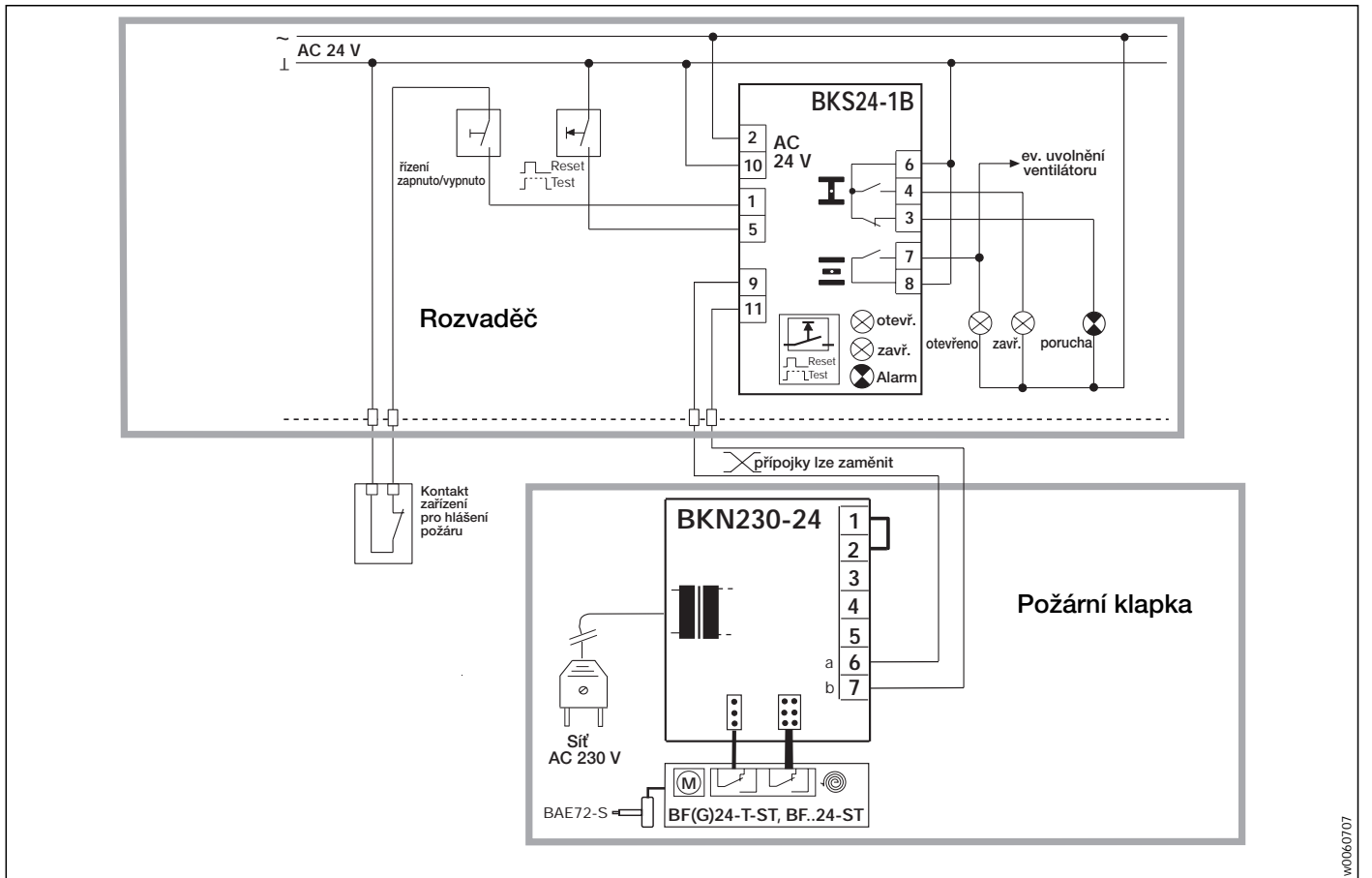
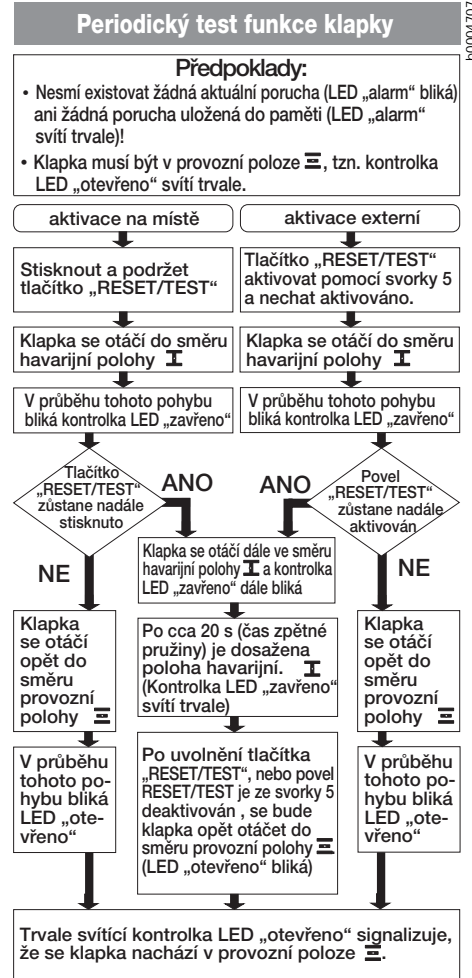
d0022707



- #### Zásadní doporučení
- Pokud vznikne v průběhu testu chyba, test bude přerušeno. Kontrolka LED „alarm“ začne blikat a signalizuje aktuální poruchu. Obě dvě kontrolky „otevř.“ a „zavř.“ nesvítí a klapka se točí do havarijní polohy I.
 - Stisknutím tlačítka „RESET/TEST“ na základě povelu RESET přes svorku 5 přerušeno napájecího napětí AC 24V dojde k opakování testu.



- #### Zásadní doporučení
- Pokud bude během provozu zjištěna v systému porucha, pak klapka jede okamžitě do havarijní polohy I. Za účelem signalizace aktuální poruchy začne kontrolka LED „alarm“ blikat a kontakt 6-3 je uzavřen.
 - Po odstranění poruchy bude systém opět nově nastartován stisknutím tlačítka „TEST/RESET“, a to povelom RESET přes svorku 5 nebo přerušeno napájecího napětí AC 24V.



b0004707

w0060707



p0072807

Řízení a kontrola až 9 požárních klapek vybavených servopohonem ve spojení s BKN230-24.

Použití

BKS24-9A je koncipován pro použití v rozvaděči a zobrazuje provozní stavy a hlášení poruch připojených požárních klapek.

Pomocí integrovaných pomocných spínačů lze signalizovat funkce jako polohu klapky a hlášení poruch, nebo tyto předávat dále do systému.

Účinnost

BKS24-9A přijímá přes 2-vodičové vedení signály BKN230-24 a vydává řídicí povely. Správný provoz klapky je zobrazen dvěma světelnými diodami (LED) :

Řízení zapnuto = poloha PROVOZ
 Řízení vypnuto = poloha HAVÁRIE

Porucha

Pokud požární klapky v průběhu přípustné doby přestavení nedosáhnou svoji zadanou polohu, začne blikat příslušná světelná dioda PORUCHA a kontakt K1 je otevřen (aktuální porucha). Pokud vadná klapka p řesto dosáhne své zadané polohy, pak se K1 zavře a hlášení poruchy svítí trvale (porucha uložena do paměti).

Pomocný kontakt K2

Pro signalizaci polohy klapky do nadřazeného systému slouží pomocný kontakt K2. Funkci tohoto pomocného kontaktu lze programovat přes svorku 14 dle popisu vedle.

Montáž a připojení

BKS24-9A se uchytí přímo na DIN lištu 35 mm a připojí se pomocí dvou 9-pólových zástrčkových konektorů.

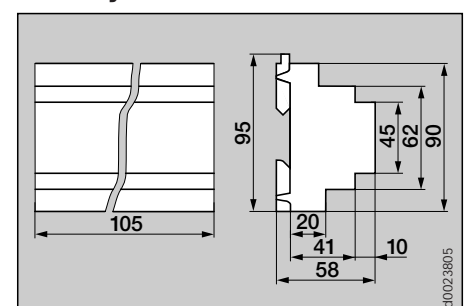
Kontrola funkce

V poloze PROVOZ lze stisknutím tlačítka TEST provést kontrolu funkce. Po dobu stisknutí tlačítka se klapky otáčejí do polohy HAVÁRIE. Vadnou funkci lze zjistit hlášením PORUCHA.

Rozdělení na požární úseky

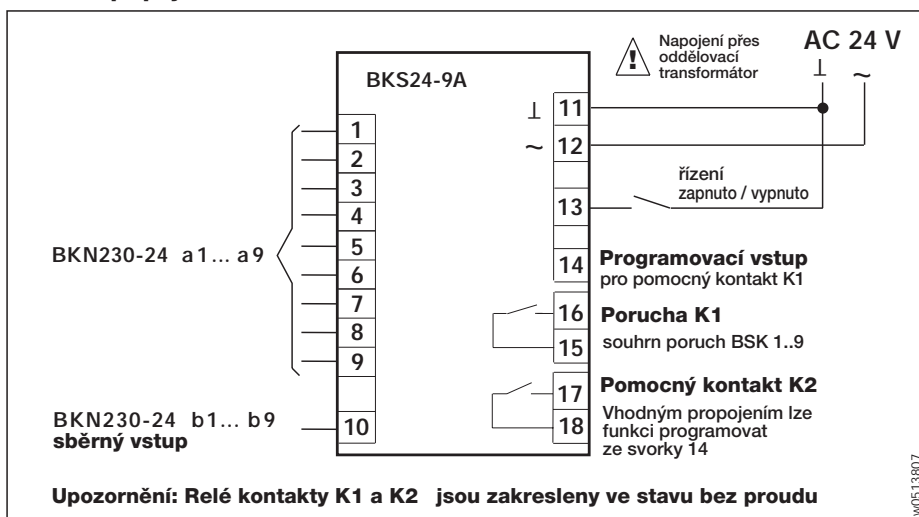
Žádoucí rozdělení na požární úseky je třeba zohlednit při tvorbě skupin, resp. při propojení BKS24-9A.

Rozměry



d0023805

Schéma připojení



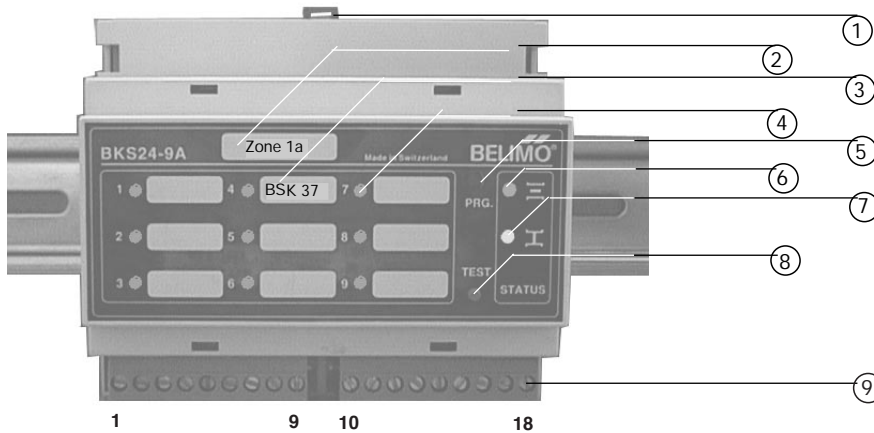
w0513807

Kontakt funkce K1		Programování pomocného kontaktu K2		
situace	stav	funkce	propojení	stav
aktuální porucha	15 16	Kontakt K2 sepnut, pokud jsou všechny klapky otevřeny	14 — 11 ⊥	17 18
bez poruchy	15 16	Kontakt K2 sepnut, pokud je klapka č.1 otevřena	14 — 12 ~	
		Kontakt K2 sepnut, pokud jsou všechny klapky zavřeny	14 otevřeno	

b0109807

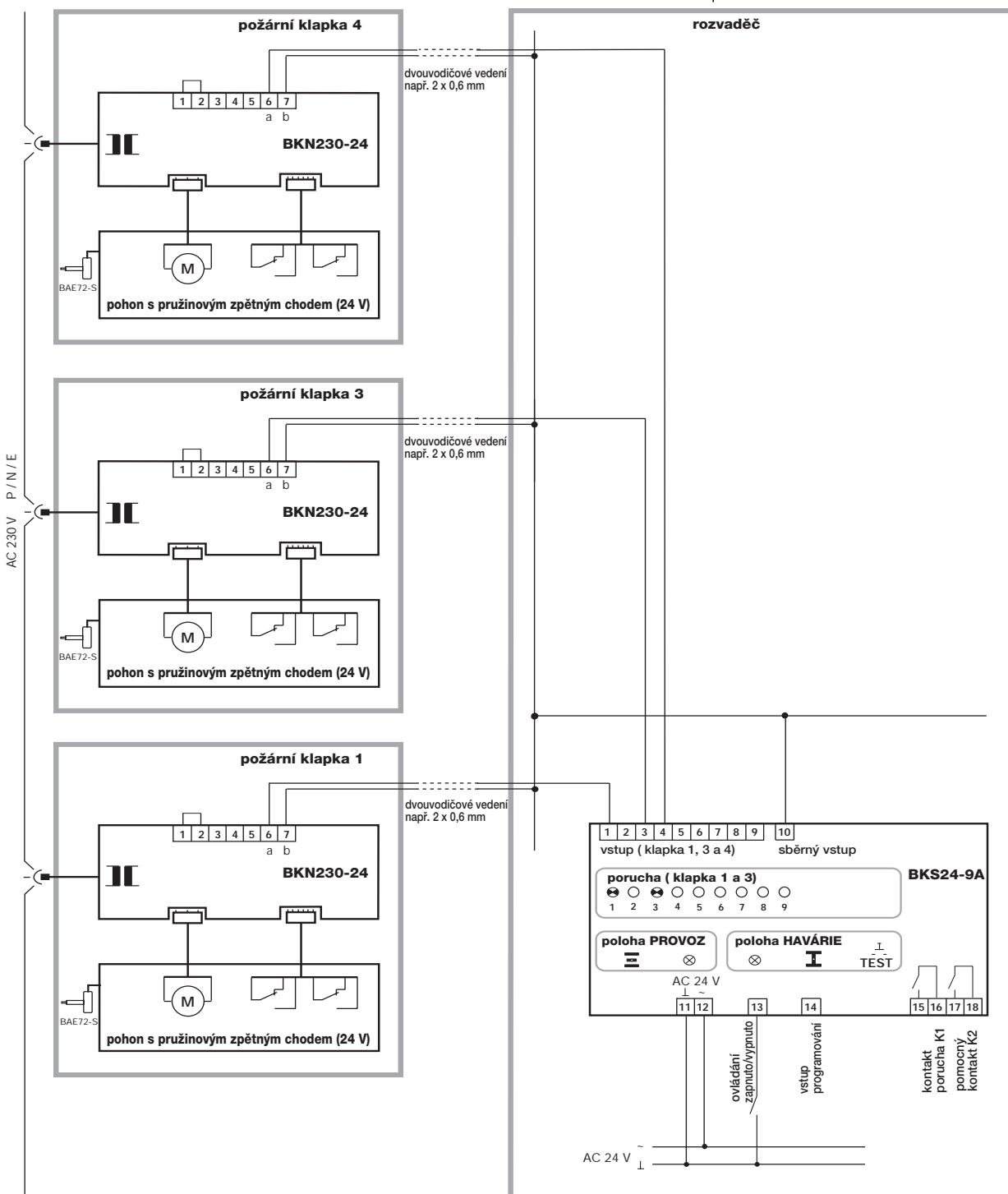
Technické parametry BKS24-9A

napájecí napětí	AC 24 V 50/60 Hz
funkční rozsah	AC 21,6...28,8 V
dimenzování	5,5 VA (I _{max} 6,4 A @ 2,5 ms)
příkon	3,5 W
připojení	svorky pro vodič 2 x 1,5 mm ²
délky vodičů	
• 2-vodič a/b	max. 600 m (vodič 0,75 mm ²)
• řídicí vstup 13	max. 600 m (vodič 0,75 mm ²)
pomocné kontakty	AC 24 V @ 0,5 A
ochranná třída	(bezpečné malé napětí)
krytí	IP 30
teplota okolí	0...+50 °C
rušení EMV	CE dle 89/336/EWG a 92/31/EWG
údržba	bezúdržbové
hmotnost	160 g

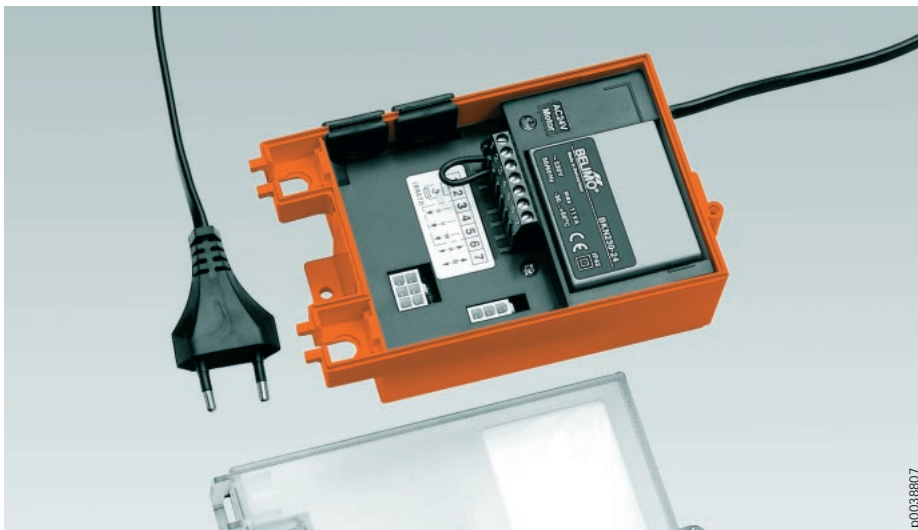


- ① držák (zacvakávací)
- ② popiska zóna / podlaží
- ③ popiska klapky
- ④ kontrolka LED -červená (porucha)
- ⑤ tlačítko PRG.
- ⑥ kontrolka LED- zelená (poloha PROVOZ)
- ⑦ kontrolka LED žlutá (poloha HAVÁRIE)
- ⑧ tlačítko TEST
- ⑨ násuvné / šroubovací svorky

b0108807



w0512807



Kontrola požárních klapek vybavených servopohonem ve spojení s řídicím přístrojem BKS24-1B nebo BKS24-9A

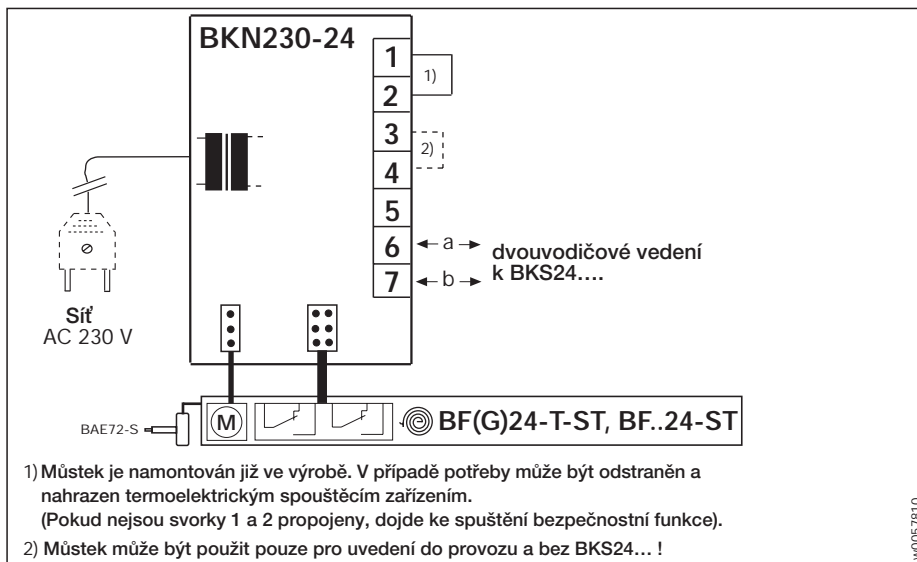
Účinnost

BKN230-24 slouží jednak jako decentrální síťový zdroj pro zapojený pohon BF..24...-ST s pružinovým zpětným chodem. Na druhé straně přenáší polohu klapyk PROVOZ a HAVÁRIE (přepínač v pohonech s pružinovým zpětným chodem) přes dvou vodičové vedení do centrály. Tímto vedením jde z centrály řídicí povel zapnuto – vypnuto přes BKN230-24 do pohonu.

Montáž a připojení

Pro zjednodušení připojení je pohon vybaven konektorovými zástrčkami, které se zasunou přímo do BKN230-24. Dvou vodičové vedení se připojí na svorky 6 a 7. Připojení termoelektrického spouštěcího zařízení nebo kouřových hlásičů se provede přes svorky 1 a 2.

Schéma připojení



Test funkce

Pokud má být pohon kontrolován bez zapojeného BKS24, může být zapnut můstek mezi svorkami 3 a 4. Zelená kontrolka LED na BKN230-24 svítí, pokud je v pohonu přítomno napětí (AC 24 V). Polohu klapyk HAVÁRIE lze dosáhnout buď stisknutím tlačítka na BAE72-S nebo přerušením napájecího napětí.

Vlastnosti výrobku

Připojení je zástrčkové

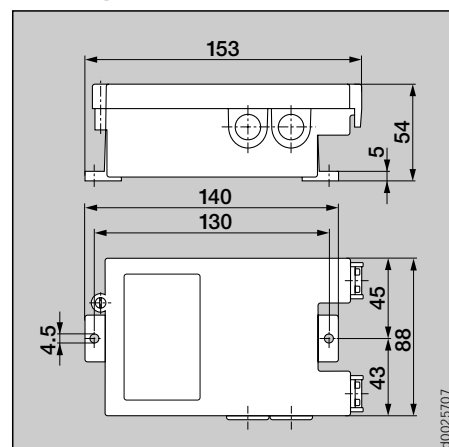
Napájecí napětí klapyk přes zástrčkový kontakt (z oddělovacího transformátoru s AC 24 V)

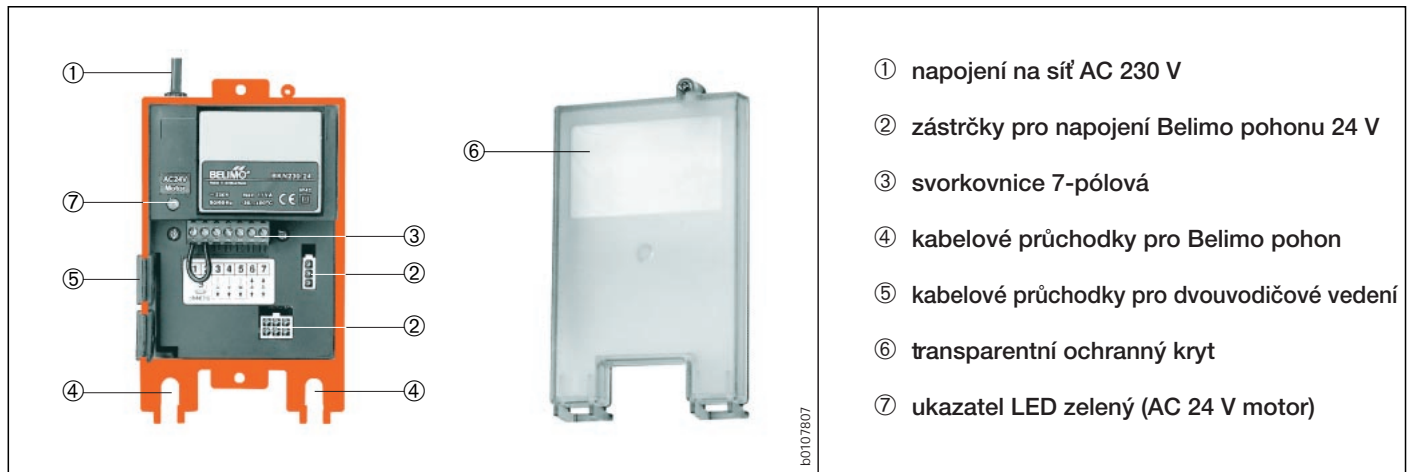
Příklady připojení viz zadní strana.

Technické parametry BKN230-24

napájecí napětí	AC 230 V 50/60 Hz
funkční rozsah	AC 198...264V
dimenzování	11 VA (včetně pohonu s pružinovým zpětným chodem)
příkon	3,5 W (provozní poloha)
připojení	
• síť	kabel 0,9 m s Euro zástrčkou typ 26
• pohon	zástrčka 6-pólová, zástrčka 3-pólová
• svorkovnice	šroubovací svorky pro vodič 2 x 1,5 mm ²
ochranná třída	II (ochranná izolace)
krytí	IP 42
teplota okolí	-20...+50 °C
teplota skladování	-40...+80 °C
kontrola vlhkosti	dle EN 60335-1
rušení EMV	CE dle 89/336/EWG a 92/31/EWG
údržba	bezúdržbové
hmotnost	550 g

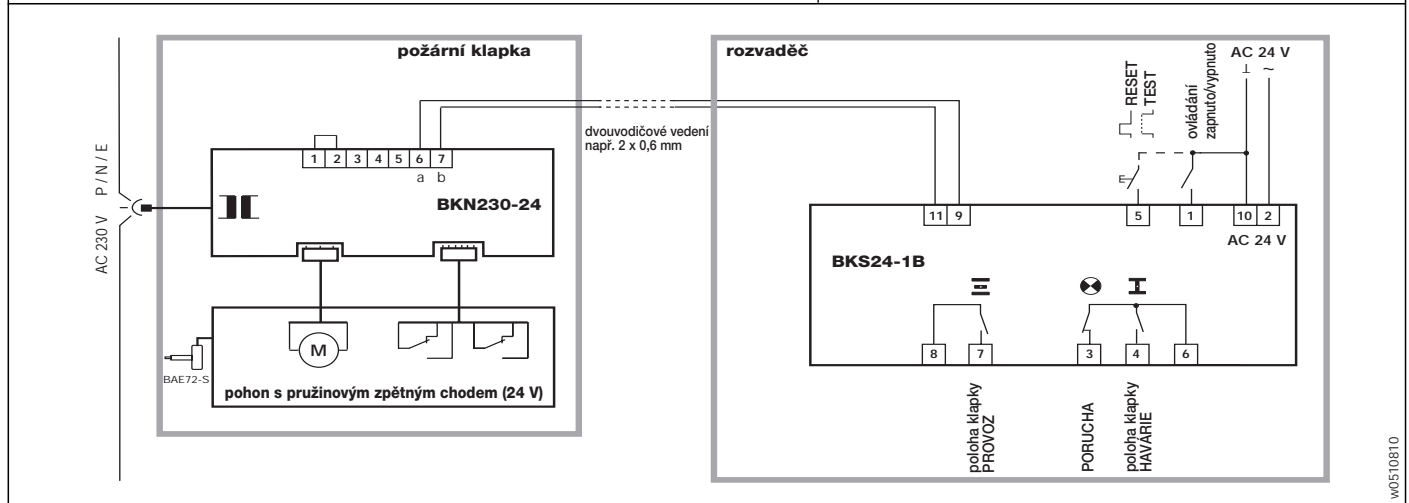
Rozměry



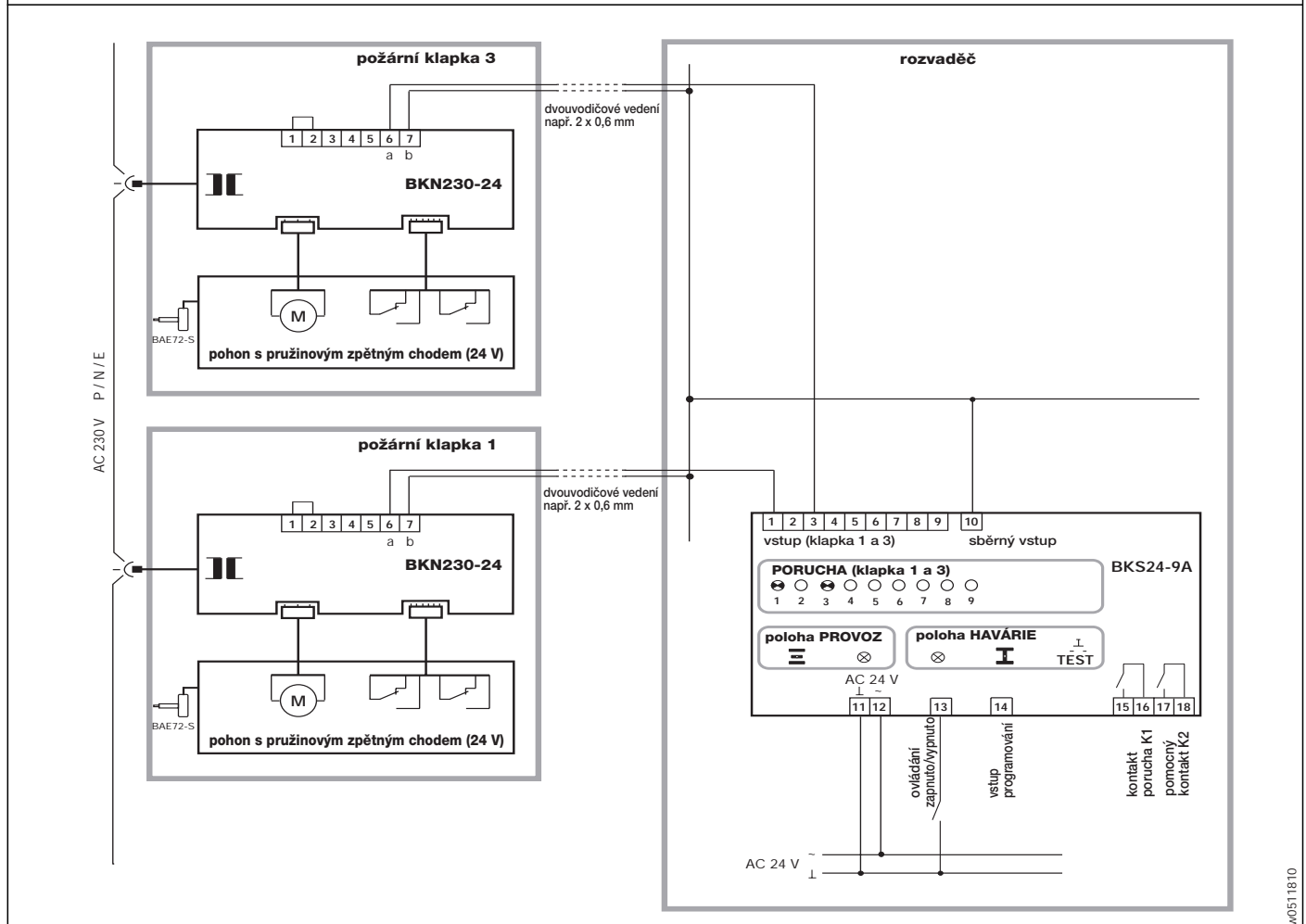


- ① napojení na síť AC 230 V
- ② zástrčky pro napojení Belimo pohonu 24 V
- ③ svorkovnice 7-pólová
- ④ kabelové průchodky pro Belimo pohon
- ⑤ kabelové průchodky pro dvou vodičové vedení
- ⑥ transparentní ochranný kryt
- ⑦ ukazatel LED zelený (AC 24 V motor)

b0107807



w0510810



w0511810