

Spojité zdvihový pohon pro 2 a 3cestné zdvihové ventily

- přestavná síla 2500 N
- napájecí napětí AC/DC 24 V
- ovládání spojitě DC (0) 2 V...10 V
- jmenovitý zdvih 40 mm


Technická data

Elektrická data	napájecí napětí	AC/DC 24 V
	frekvence napájecího napětí	50/60 Hz
	funkční rozsah	AC 19.2 V...28.8 V / DC 21.6 V...28.8 V
	příkon - provoz	4 W
	příkon - klidová poloha	1,5 W
	příkon - dimenzování	6 VA
	připojení napájení / ovládání	svorky 4 mm ² a kabel 1 m, 4 x 0.75 mm ²
	paralelní provoz	ano
Funkční data	síla zdvihu	2500 N
	řídící signál Y	DC 0 V...10 V
	řídící signál Y - upozornění	vstupní odpor 100 kΩ
	pracovní rozsah Y	DC 2 V...10 V
	zpětné hlášení polohy U	DC 2 V...10 V
	zpětné hlášení polohy U - upozornění	max. 0,5 mA
	souběh	5% absolutní
	ruční přestavení	vyřazení převodu pomocí tlačítka, aretovatelné
	zdvih	40 mm
	přestavná doba	150 s / 40 mm
	hladina hluku - motor max.	55 dB (A)
	ukazatel polohy	mechanický 5...40 mm zdvih
Bezpečnost	ochranná třída IEC/EN	III malé napětí
	krytí IEC/EN	IP54
	rušení EMV	CE dle 2004/108/EG
	certifikace IEC/EN	zkoušeno dle: IEC/EN 60730-1 a IEC/EN 60730-2-14
	funkce	typ 1
	měření rázového napětí napájení / řízení	0,8 kV
	stupeň znečištění okolí	3
	teplota okolí	0 °C ... 50 °C
	skladovací teplota	-40 °C ... 80 °C
	vlhkost okolí	95% r.v., nekondenzační
údržba	bezúdržbové	
Hmotnost	hmotnost cca	4,320 kg

Upozornění ohledně bezpečnosti


- Tento pohon je určen pro použití v stacionárních zařízeních topení, větrání a klimatizace a nesmí být používán pro aplikace mimo specifikovaný rozsah použití, zejména ne v letectví.
- Instalaci smí provádět pouze vyškolené osoby. Je nutné dodržet zákonné a úřední předpisy.
- Přepínač pro změnu směru chodu/uzavíracího bodu smějí přepínat pouze autorizované osoby. Směr zdvihu je důležitý zejména pro protimrazovou ochranu.
- Zařízení smí otevřít pouze výrobce ve výrobním závodě. Neobsahuje žádné uživatelem vyměnitelné nebo opravitelné součásti.
- Přístroj obsahuje elektrické a elektronické komponenty a nesmí být likvidován jako domovní odpad. Je třeba respektovat místní a aktuálně platnou legislativu.

Vlastnosti výrobku

Funkce	Pohon je řízen normovým řídicím signálem DC 0 ... 10 V a jede do polohy zadané řídicím signálem. Měřicí napětí U slouží pro elektrické zobrazení polohy pohonu 0 ... 100% a jako následný signál pro další pohony.
Přímá montáž	Snadná přímá montáž na zdvihový ventil pomocí tvarovaného třmenu. Pohon lze na krčku ventilu otáčet o 360°.
Ruční přestavení	Ruční přestavení pomocí tlačítka je možné - dočasně, trvale. Vyřazení převodu a odpojení pohonu po dobu stisknutí tlačítka. V bezproudém stavu lze pomocí klíče s vnitřním šestihranem (5 mm), který je vložen nahoře do pohonu, nastavit zdvih. Otáčením klíče ve směru chodu hod. ručiček hřídel zdvihu vyjíždí.
Vysoká funkční bezpečnost	Pohon je jištěn proti přetížení, nepotřebuje žádné koncové dorazy a zůstává automaticky stát na dorazu.
Kombinace ventil/pohon	Vhodné ventily, které splňují požadavky na teplotu média a uzavírací tlaky jsou uvedeny v dokumentaci ventilů.
Ukazatel polohy	Na konzole se zdvih zobrazuje mechanicky. Rozsah zdvihu se nastaví automaticky.
Určení základní polohy	Nastavení z výroby: táhlo pohonu zataženo Při dodávce kombinace ventil-pohon je odpovídajícím způsobem přednastaven směr pohybu uzavíracímu bodu ventilu.
Přepínač směru zdvihu	Přepínač směru zdvihu změní po aktivaci směr chodu v řádném provozu.
Adapace rozsahu zdvihu	Po prvním připojení napájecího napětí, tzn. prvním uvedení do provozu provede pohon adaptaci zdvihu, poté přizpůsobí pracovní rozsah a zpětné hlášení mechanickému zdvihu. Ruční spuštění adaptace se provede stisknutím tlačítka "Adaption". Po tomto postupu jede pohon do polohy zadané řídicím signálem.

Příslušenství

	Popis	typ
Elektrické příslušenství	pomocný spínač, 2 x EPU, nasaditelný	S2A-H

Elektrická instalace

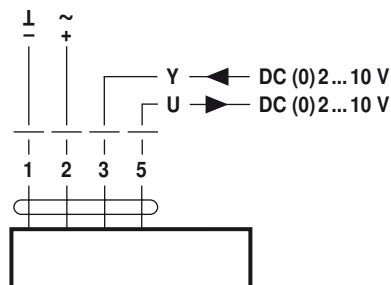


Upozornění

- Připojení přes oddělovací transformátor.
- Paralelní připojení dalších pohonů je možné.
- Výrobní nastavení přepínače směru zdvihu: táhlo pohonu zatažené.

Schéma připojení

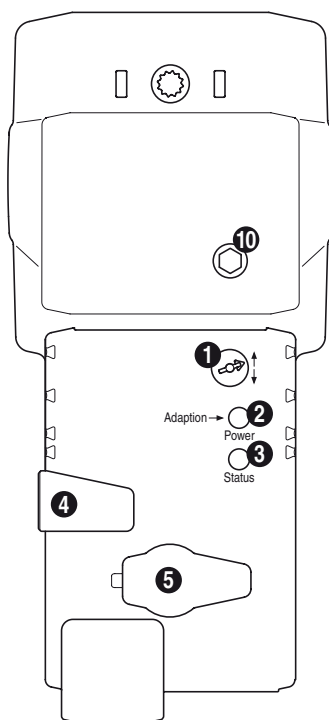
AC/DC 24 V, spojité



Barvy kabelů:

- 1 = černá
- 2 = červená
- 3 = bílá
- 5 = oranžová

Zobrazení a ovládací prvky

**(1) Přepínač směru zdvihu**

přepnout: změna směru zdvihu

(2) Tlačítko a dioda LED zelená

vypnuté: chybí napájecí napětí nebo porucha

svítí: provoz

stisk tlačítka: spuštění adaptace zdvihu, poté normální provoz

(3) Dioda LED žlutá

vypnutá: normální provoz

svítí: adaptace aktivní

(4) Tlačítko pro vyřazení převodu

stisk tlačítka: vyřazení převodu, motor stojí, ruční přestavení je možné

uvolnění tlačítka: zapojení převodu, normální provoz

(5) Servisní zástrčka

bez funkce

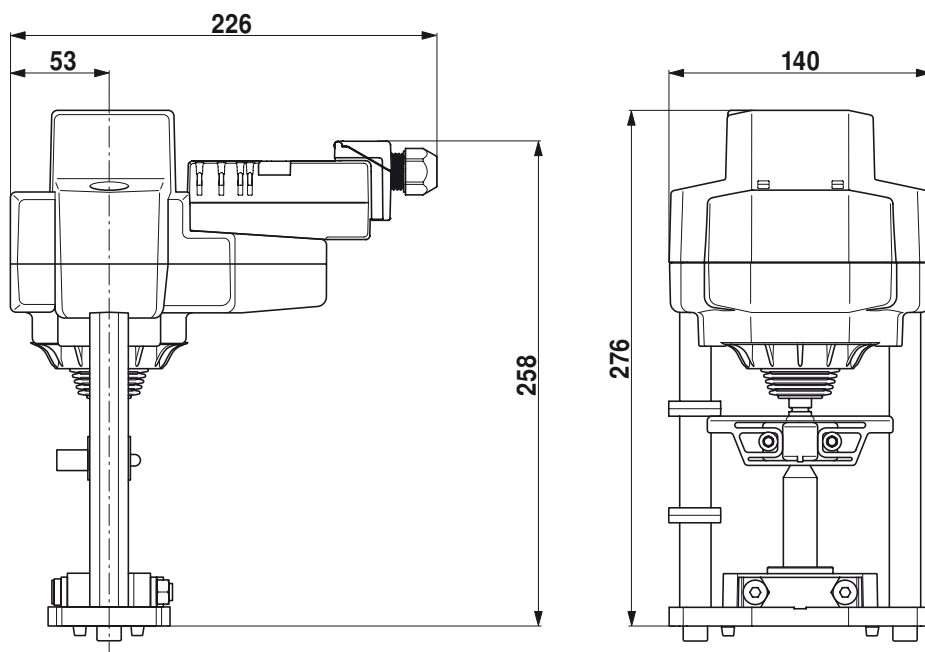
(10) Ruční přestavení

ve směru hodin: táhlo pohonu vyjíždí

proti směru hodin: táhlo pohonu zajíždí

Rozměry [mm]

Rozměrové schéma



Související dokumentace

- Technické listy zdvihových ventilů
- Montážní návody pohonů resp. zdvihových ventilů
- Upozornění ohledně projektování 2 a 3cestných zdvihových ventilů (hydraulické charakteristiky a zapojení, návrhu a umístění, montážní předpisy, atd.)
- Přehled kombinací ventil-pohon