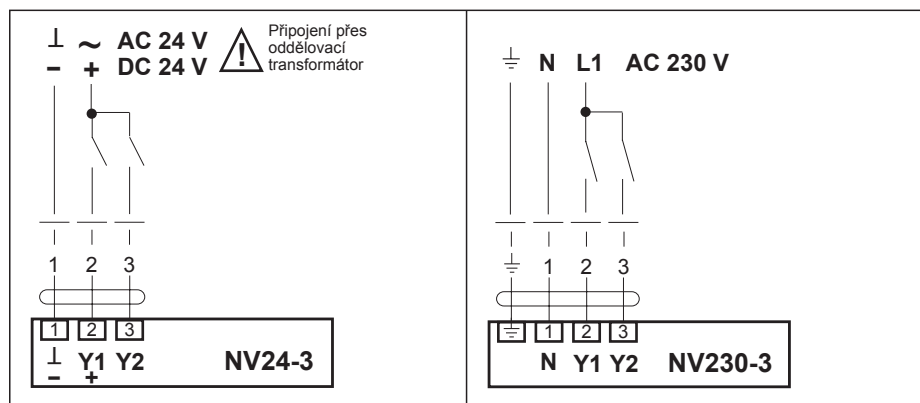




## Schéma připojení



## Zdvih. pohony pro 2 a 3 cestné zdvihové ventily DN 15...80

3 bodové pohony  
 NV24-3 AC/DC 24 V  
 NV230-3 AC 230 V

### Použití

Přestavování zdvihových ventilů.

### Funkce

Ovládání probíhá 3 bodovým signálem.

## Vlastnosti výrobku

Jednoduchá montáž na krček ventilu pomocí jedné spojky. Poloautomatické spojení mezi táhlem ventilu a zdvihovou hřídelí. Pohon lze na krčku ventilu natáčet o 360°.

### Funkční bezpečnost

Pohon je jištěn proti zkratu a přepólování.

### Ruční provoz

Nasazením vnitřního šestihřanného klíče 5 mm a otáčením ve směru hodinových ručiček vyjždí zdvihová hřídel z pouzdra pohonu (tlačí).

Spolu s ventilem se zvyšuje průtok vody. Zdvihová hřídel drží svou polohu, dokud není přivedeno napájecí napětí (regulátor má první prioritu).

### Ukazatel polohy

Na konzole se mechanicky zobrazuje zdvih a maximální zdvih se nastaví automaticky.

### Upozornění ohledně bezpečnosti

Zdvihový pohon neobsahuje žádné uživatelem vyměnitelné nebo opravitelné součásti.

### Upozornění ohledně dodávky

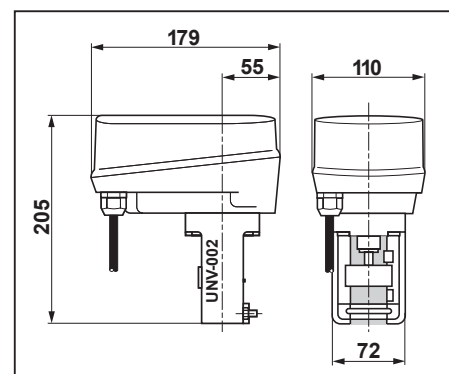
Při objednání ventilu s pohonem je konzola UNV-002 součástí dodávky.

Technická data	NV24-3	NV230-3
napájecí napětí	AC 24 V 50/60 Hz, DC 24 V	AC 230 V 50/60 Hz
funkční rozsah	AC 19,2...28,8 V DC 21,6...28,8 V	AC 198...264 V
dimenzování	5 VA	7 VA
příkon	3 W	6 W
připojení	kabel 1 m, 3 x 0,75 mm <sup>2</sup>	kabel 1 m, 4 x 0,75 mm <sup>2</sup>
zdvih	20 mm	
síla zdvihu	<sup>1)</sup> 1000 N / <sup>2)</sup> 800 N	
ruční provoz	vnitřní šestihřan, samovratný	
přestavná doba	7,5 s/mm, 3,75 s/mm volitelná	
hladina hluku	max. 35 dB (A)	
ukazatel polohy	mechanický 10...20 mm zdvih	
ochranná třída	III malé napětí	I (ochranná izolace)
krytí	IP54	
teplota okolí	0°...+ 50° C	
skladovací teplota	-40°...+ 80° C	
kontrola vlhkosti	dle EN 60730-1	
EMV	CE dle 89/336/EWG	
směrnice pro malá napětí	CE dle 73/23/EWG	
funkce	typ 1 dle EN 60730-1	
údržba	bezúdržbové	
hmotnost	1,5 kg s konzolou UNV-002 (bez ventilu)	

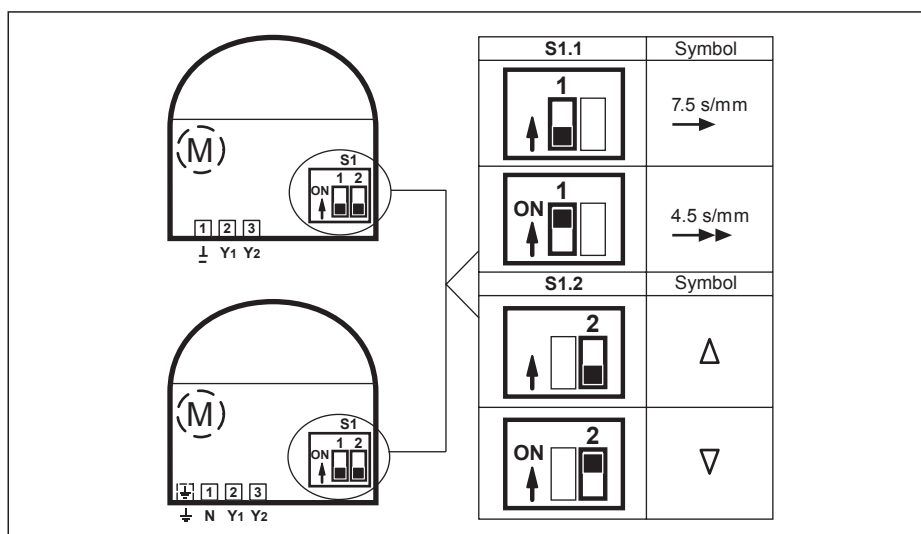
<sup>1)</sup> Uzavírací síla

<sup>2)</sup> Přídržná síla

## Rozměry s UNV-002



## Rozmístění ovládacích prvků NV..-3, AV..-3



Pod krytem pohonu se nacházejí svorky pro připojení kabelu a ovládací prvek S1.

Z výroby nastavená přestavná doba je 7,5 s/mm. Přepnutím přepínače S1.1 do polohy «ON» sníží se přestavná doba zhruba na polovinu.

Přepínač S1.2 definuje uzavírací bod ventilu. Výrobnímu nastavení odpovídá uzavírací bod nahoře. Přivedením signálu Y1, zdvihová hřídel vyjíždí a ventil se otevírá (při uzavíracím bodě nahoře).

Směr zdvihu hřídele lze obrátit záměnou vodičů Y1 a Y2.

## Popis funkcí

Funkce	Popis	Spínač	Symbol	Tučně vtištěný text v tabulce se vztahuje na standardní výrobní nastavení.
Přestavná doba	ve funkci jmenovitého zdvihu odpovídá doba přestavení plnému zdvihu (při 20 mm zdvihu a standardní době přestavení trvá 150 s).	S1.1		
<b>standardní</b>	<b>přestavná doba 7,5 s/mm</b>	<b>OFF</b>	<b>7,5 s/mm</b> →	
rychlá	přestavná doba 3,75 s/mm	ON	3,75 s/mm →→	
Uzavírací bod ventilu	uzavírací bod se nachází v poloze vyjeté nebo zajeté hřídele. Regulační větev ventilu nemá žádný průtok (V = 0%).	S1.2	Symbol	Provedení
<b>nahoře</b>	<b>zdvihová hřídel je zajata v pohonu a táhlo ventilu je vyjeto z armatury.</b>	<b>OFF</b>	<b>△</b>	
dole	zdvihová hřídel je vyjeta z pohonu a táhlo ventilu je zajeto do armatury.	ON	▽	