

Pro měření teploty ve VZT kanálech. Ve spojení s nerezovou nebo mosaznou jímkou použitelnou také pro potrubní aplikace. IP65 / NEMA 4X třída krytí.


**Přehled typů**

Typ	Výstupní signál	Délka sondy	Průměr sondy
01DT-1FL	NTC1k8	100 mm	6 mm
01DT-1FN	NTC1k8	150 mm	6 mm
01DT-1FP	NTC1k8	200 mm	6 mm
01DT-1FR	NTC1k8	300 mm	6 mm
01DT-1FT	NTC1k8	450 mm	6 mm

**Technická data**

<b>Elektrická data</b>	Elektrické připojení	Odnímatelné pružinové řadové svorky max. 2.5 mm <sup>2</sup>
	Kabelový vstup	Kabelová průchodka s odlehčením tahu Ø6...8 mm
<b>Funkční data</b>	Výstupní signál pasivní teploty	NTC1k8
	Použití	Vzduch Voda
<b>Data měření</b>	Měřené hodnoty	Teplota
	Měřicí rozsah teploty	-40...150°C [-40...300°F]
	Přesnost pasivní teploty	±0.5°C @ 25°C [±0.9°F @ 77°F]
	Měřicí proud	<0.1 mA @ 25°C [77°F]
	Časová konstanta τ (63%) ve VZT kanálech	Typicky 210 s @ 0 m/s Typicky 46 s @ 3 m/s
	Časová konstanta τ (63%) ve vodovodním potrubí	S jímkou A-22P-A.. a tepelnou kontaktní kapalinou Typicky 7s s mosaznou jímkou Typicky 9s s jímkou z nerezové oceli
	<b>Materiály</b>	Kabelové průchodky
	Pouzdro	Kryt: Lexan, oranžový Spodní díl: Lexan, oranžová Těsnění: 0467 NBR70, černé Odolnost proti UV záření
	Materiál sondy	V4A (1.4404)
<b>Bezpečnostní data</b>	Vlhkost okolí	Max. 95% r.v., nekondenzační
	Okolní teplota	-35...50°C [-30...120°F]
	Teplota kapaliny	-50...150°C [-60...300°F]
	Teplota povrchu pouzdra	Max. 90°C [195°F]
	Ochranná třída IEC/EN	III bezpečné velmi nízké napětí (SELV)
	Ochranná třída UL	UL Class 2 Supply
	Prohlášení o shodě EU	CE označení
Certifikace IEC/EN	IEC/EN 60730-1	

Certifikace UL	cULus dle UL60730-1A/-2-9, CAN/CSA E60730-1:02/-2-9
Stupeň krytí IEC/EN	IP65
Stupeň krytí NEMA/UL	NEMA 4X
Standard kvality	ISO 9001

**Bezpečnostní pokyny**


Přístroj byl navržen pro použití ve stacionárních topných, ventilačních a klimatizačních systémech a nesmí být používán mimo specifikovanou oblast použití. Neoprávněné úpravy jsou zakázány. Produkt nesmí být používán ve spojení s jakýmkoli zařízením, které v případě poruchy může ohrozit lidi, zvířata nebo majetek. Před instalací se ujistěte, že je odpojeno veškeré napájení. Nepřipojujte se k živému/běžícímu zařízení. Instalaci smí provádět pouze vyškolené osoby. Během instalace musí být dodrženy všechny platné zákonné a lokální předpisy pro instalaci. Přístroj obsahuje elektrické a elektronické součásti a nesmí být likvidován jako domovní odpad. Je třeba respektovat místní předpisy a aktuálně platnou legislativu.

**Poznámky**

**Obecné poznámky ohledně čidel** Vzhledem k samovolnému zahřívání se 2vodičovými pasivními čidly, proud na napájecím vodiči ovlivňuje přesnost měření. Napájecí proud by proto neměl být vyšší než hodnoty měřeného proudu uvedené v tomto datovém listu. Při použití dlouhých přípojovacích kabelů (v závislosti na použitém průřezu) je třeba vzít v úvahu odpor kabelů. Čím nižší je impedance použitého čidla, tím větší je účinek odporu vedení na měření, protože generuje offset.

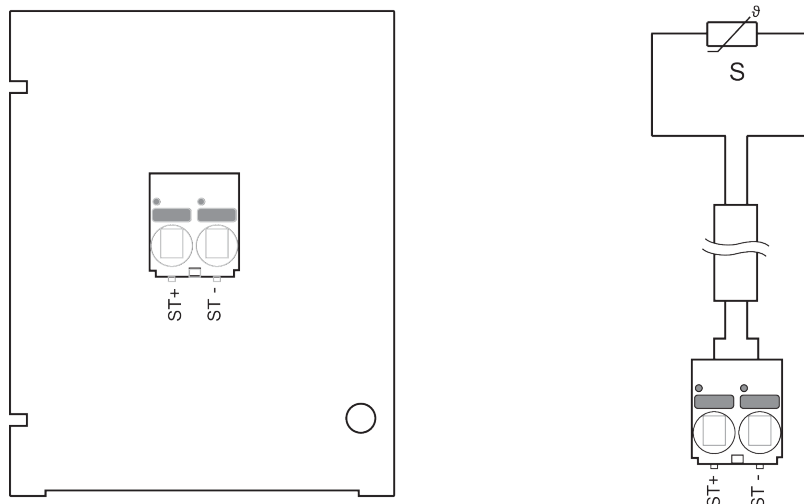
**Rozsah dodávky**

Rozsah dodávky	Popis	Typ
	Montážní klip, pomocí šroubů a lepicí fólie	A-22D-A11

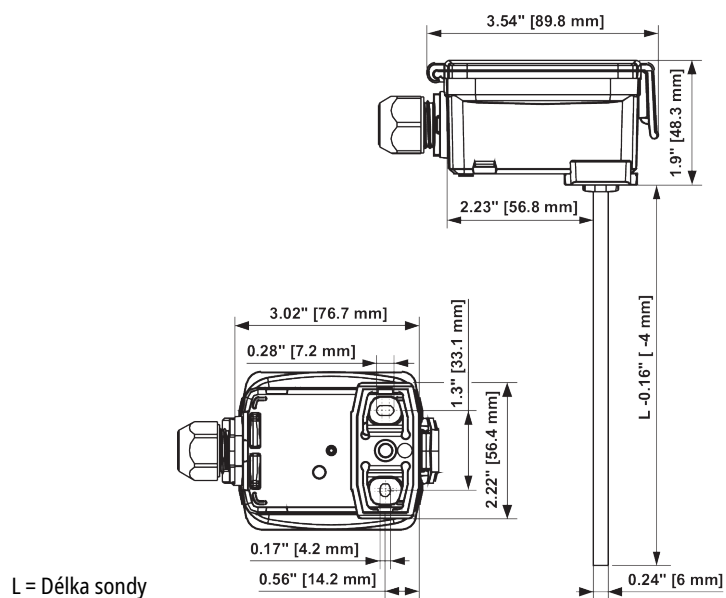
**Příslušenství**

Volitelné příslušenství	Popis	Typ
	Montážní deska S pouzdro	A-22D-A09
	Přípojovací adaptér, M20x1.5, pro kabel 1 x 6 mm, Balení 10 ks.	A-22G-A01.1
Volitelné příslušenství vzduch	Popis	Typ
	Montážní příruba pro sondu čidla 6 mm, až do max. 120°C [248°F], Plast	A-22D-A03
	Montážní příruba pro sondu čidla 6 mm, do max. 260°C, Mosaz	A-22D-A05
Doporučené příslušenství voda	Popis	Typ
	Thermowell jímka Nerezová ocel, 50 mm, G1/2", SW27	A-22P-A06
	Thermowell jímka Nerezová ocel, 100 mm, G1/2", SW27	A-22P-A08
	Thermowell jímka Nerezová ocel, 150 mm, G1/2", SW27	A-22P-A10
	Thermowell jímka Nerezová ocel, 200 mm, G1/2", SW27	A-22P-A12
	Thermowell jímka Nerezová ocel, 300 mm, G1/2", SW27	A-22P-A14
	Thermowell jímka Nerezová ocel, 450 mm, G1/2", SW27	A-22P-A16
	Thermowell jímka Mosaz, 50 mm, R1/2", SW22	A-22P-A18
	Thermowell jímka Mosaz, 100 mm, R1/2", SW22	A-22P-A20
	Thermowell jímka Mosaz, 150 mm, R1/2", SW22	A-22P-A22
	Thermowell jímka Mosaz, 200 mm, R1/2", SW22	A-22P-A24
	Thermowell jímka Mosaz, 300 mm, R1/2", SW22	A-22P-A26
	Thermowell jímka Mosaz, 450 mm, R1/2", SW22	A-22P-A28
	Stříkačka s termální pastou	A-22P-A44
	Redukce, Nerezová ocel, G 1/4" (vnější závit) pro 6 mm, s řezným kroužkem	A-22P-A45
	Studená bariéra, Plast, L 50 mm, pro jímku A-22P-A..	A-22P-A51
	Adaptér pro Siemens thermowell pocket	A-22P-A53

## Schéma zapojení



## Rozměry



Typ	Délka sondy	Hmotnost
01DT-1FL	100 mm	0.12 kg
01DT-1FN	150 mm	0.13 kg
01DT-1FP	200 mm	0.13 kg
01DT-1FR	300 mm	0.14 kg
01DT-1FT	450 mm	0.15 kg