

Pro měření teploty ve VZT kanálech. Ve spojení s nerezovou nebo mosaznou jímkou použitelnou také pro potrubní aplikace. IP65 / NEMA 4X třída krytí.


Přehled typů

Typ	Výstupní signál	Délka sondy	Průměr sondy
01DT-1NN	NTC10k Carel	150 mm	6 mm

Technická data

Elektrická data	Elektrické připojení	Nasouvací pružinové řadové svorky max. 2,5 mm ²
	Kabelový vstup	Kabelová průchodka s odlehčením tahu ø6...8 mm
Funkční data	Použití	Vzduch Voda
	Výstupní signál pasivní teploty	NTC10k Carel
Data měření	Měřené hodnoty	Teplota
	Měřicí rozsah teploty	-50...150°C [-60...300°F]
	Přesnost pasivní teploty	±0.26°C @ 25°C [±0.48°F @ 77°F]
	Měřicí proud	<0.2 mA @ 25°C [77°F]
	Časová konstanta τ (63%) ve VZT kanálech	Typicky 210 s @ 0 m/s Typicky 46 s @ 3 m/s
	Časová konstanta τ (63%) ve vodovodním potrubí	S jímkou A-22P-A.. a tepelnou vodivou pastou Typicky 7 s s mosaznou jímkou Typicky 9 s s ocelovou jímkou
Materiály	Kabelové průchodky	Zastrčkový adaptér: PA66, černý Matice: PA6, černá
	Pouzdro	Pouzdro: PC, oranžová Spodní: PC, oranžová Těsnění: NBR70, černá Odolnost proti UV záření
	Materiál sondy	V4A (1.4404)
Bezpečnostní data	Ochranná třída IEC/EN	III, ochranné velmi nízké napětí (PELV)
	Zdroj energie UL	Class 2 Supply
	Stupeň krytí IEC/EN	IP65
	Stupeň krytí NEMA/UL	NEMA 4X
	Prohlášení o shodě EU	CE označení
	Certifikace IEC/EN	IEC/EN 60730-1
	Standard kvality	ISO 9001
	UL Approval	cULus dle UL60730-1A/-2-9, CAN/CSA E60730-1/-2-9
	Typ akce	Typ 1
	Jmenovité rázové napětí napájení	0.8 kV

Bezpečnostní data	Metoda instalace	Independently mounted control
	Stupeň znečištění	3
	Vlhkost okolí	Max. 95% r.v., nekondenzační
	Okolní teplota	-35...50°C [-30...122°F]
	Teplota kapaliny	-50...150°C [-60...300°F]
	Teplota povrchu pouzdra	Max. 90°C [195°F]

Bezpečnostní pokyny


Přístroj byl navržen pro použití ve stacionárních topných, ventilačních a klimatizačních systémech a nesmí být používán mimo specifikovanou oblast použití. Neoprávněné úpravy jsou zakázány. Produkt nesmí být používán ve spojení s jakýmkoli zařízením, které v případě poruchy může ohrozit lidi, zvířata nebo majetek.

Před instalací se ujistěte, že je odpojeno veškeré napájení. Nepřipojujte se k živému/běžícímu zařízení.

Instalaci smí provádět pouze vyškolené osoby. Během instalace musí být dodrženy všechny platné zákonné a lokální předpisy pro instalaci.

Přístroj obsahuje elektrické a elektronické součásti a nesmí být likvidován jako domovní odpad. Je třeba respektovat místní předpisy a aktuálně platnou legislativu.

Poznámky

Obecné poznámky ohledně čidel Vzhledem k samovolnému zahřívání se 2vodičovými pasivními čidly, proud na napájecím vodiči ovlivňuje přesnost měření. Napájecí proud by proto neměl být vyšší než hodnoty měřeného proudu uvedené v tomto datovém listu.

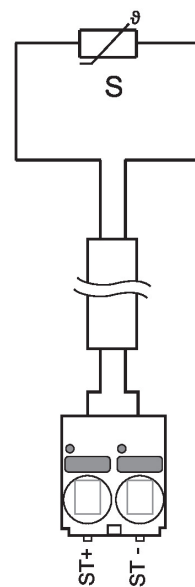
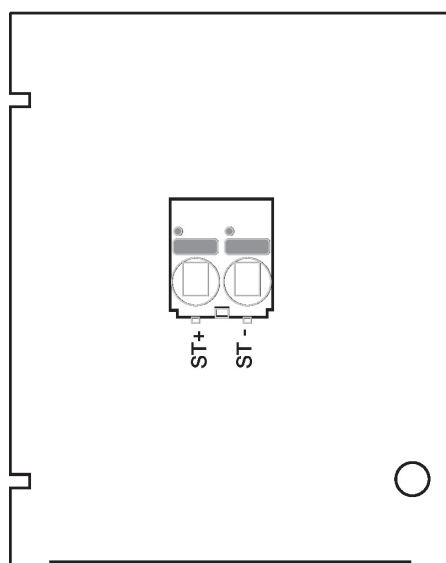
Při použití dlouhých připojovacích kabelů (v závislosti na použitém průřezu) je třeba vzít v úvahu odpor kabelů. Čím nižší je impedance použitého čidla, tím větší je účinek odporu vedení na měření, protože generuje offset.

Rozsah dodávky

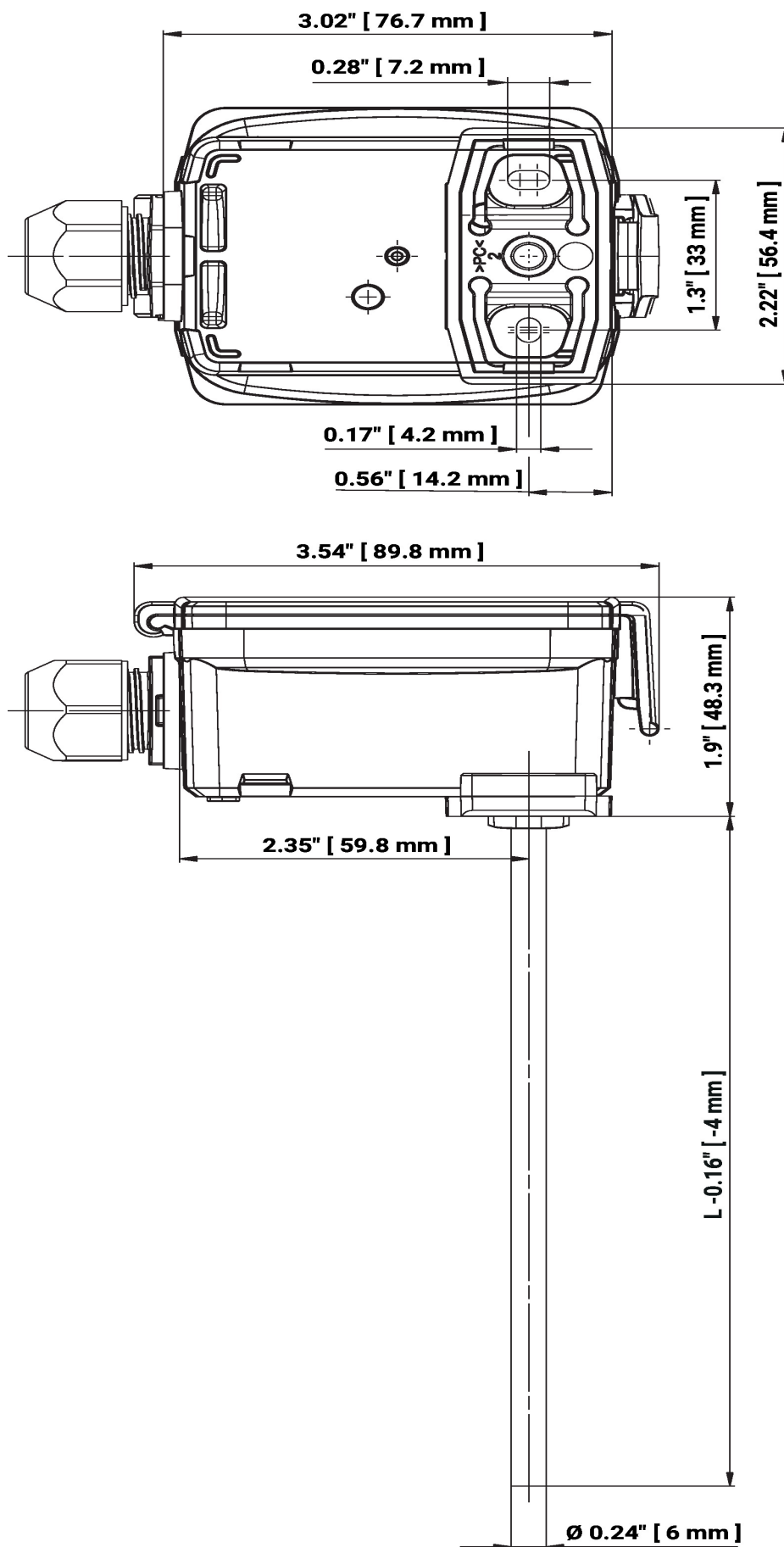
Parts included	Popis	Typ
	Montážní klip, pomocí šroubů a lepicí fólie	A-22D-A11

Příslušenství

Volitelné příslušenství	Popis	Typ
	Montážní deska S pouzdro	A-22D-A09
	Připojovací adaptér flex hadice, M20x1.5, pro kabelovou průchodku 1 x 6 mm, Balení 10 ks.	A-22G-A01.1
Volitelné příslušenství vzduch	Popis	Typ
	Montážní příruba pro sondu čidla 6 mm, až do max. 120°C [248°F], Plast	A-22D-A03
	Montážní příruba pro sondu čidla 6 mm, do max. 260°C, Mosaz	A-22D-A05
Doporučené příslušenství voda	Popis	Typ
	Teplotní jímka Nerezová ocel, 150 mm, G 1/2", SW27	A-22P-A10
	Teplotní jímka Mosaz, 150 mm, R 1/2", SW22	A-22P-A22
	Stříkačka s termální pastou	A-22P-A44
	Redukce, Nerezová ocel, G 1/4" (vnější závit) pro 6 mm, s řezným kroužkem	A-22P-A45
	Studená bariéra, Plast, L 50 mm, pro jímku A-22P-A..	A-22P-A51
	Teplotní jímka Nerezová ocel, 100 mm, G 1/2", SW27	A-22P-A08
	Teplotní jímka Mosaz, 100 mm, R 1/2", SW22	A-22P-A20
	Adaptér pro jímku Siemens	A-22P-A53



Rozměry



L = Délka sondy

Typ	Délka sondy	Hmotnost
01DT-1NN	150 mm	0.13 kg

Další dokumentace

- Pokyny pro instalaci
- Odporové charakteristiky
- Kalkuátor délky čidla