

Pro sledování teplot ve vodních topných systémech, systémech teplé vody a dalších aplikacích pro topení, větrání a klimatizace. Po dosažení požadované teploty se přepne 1pinový přepínací kontakt (SPDT). Čtyři různé způsoby montáže jsou možné.

- Kontaktní montáž na potrubí
- Montáž do jímky
- Montáž na stěnu se sondou v přírubě
- Montáž na stěnu se sondou v jímce


Přehled typů

Typ	Výstupní signál teploty spínače	Další funkce	Kapilára
01HT-101CA	Přepínací	Auto reset	1 m

Technická data

Elektrická data	Elektrické připojení	Pružinová řadová svorka max. 2,5 mm ²
	Kabelový vstup	Kabelová průchodka s odlehčením tahu M20x1.5 mm, pro kabel ø6...12 mm
Funkční data	Použití	Vzduch Voda
	Poznámka Výstupní signál spínače teploty	AC 230 V 16 (2.5) A @ poloha přepínače 1-2 AC 230 V 6.3 (2.5) A @ poloha přepínače 1-4 DC 230 V 0,25 A
	Spolehlivost spínání	Min. spínací proud 100 mA @ AC / DC 24 V
Data měření	Měřené hodnoty	Teplota
	Měřicí rozsah teploty	30...90°C
	Rozsah nastavení, teplota	30...90°C
	Spínací diference (teplota)	Typ. 4.2K
	Přesnost pasivní teploty	±1.8K (horní třetina měřicího rozsahu) ±3.6K (na začátku stupnice rozsahu měření)
	Materiály	Kabelové průchodky
	Pouzdro	Spodní: PA (RAL7001, stříbrošedá) Kryt: ABS s průhledem (PMMA) Těsnění: NBR
	Kapilára	Měď
Bezpečnostní data	Stupeň krytí IEC/EN	IP54 Krytí IP s osazenými těsníci prvky
	Prohlášení o shodě EU	CE označení
	Certifikace IEC/EN	DIN EN 60730-1 a DIN EN 14597
	Standard kvality	ISO 9001
	Typ akce	Typ 2 BL
	Vlhkost okolí	Max. 95% r.v., nekondenzační
	Okolní teplota	0...80°C [32...175°F]
	Poznámky k okolní teplotě	Na teplotní sondě max. žádaná hodnota +25 K, na hlavě spínače max. 80°C
	Teplota kapaliny	Až do max. 115°C

Bezpečnostní pokyny



Přístroj byl navržen pro použití ve stacionárních topných, ventilačních a klimatizačních systémech a nesmí být používán mimo specifikovanou oblast použití. Neoprávněné úpravy jsou zakázány. Produkt nesmí být používán ve spojení s jakýmkoli zařízením, které v případě poruchy může ohrozit lidi, zvířata nebo majetek.

Před instalací se ujistěte, že je odpojeno veškeré napájení. Nepřipojujte se k živému/běžícímu zařízení.

Instalaci smí provádět pouze vyškolené osoby. Během instalace musí být dodrženy všechny platné zákonné a lokální předpisy pro instalaci.

Přístroj obsahuje elektrické a elektronické součásti a nesmí být likvidován jako domovní odpad. Je třeba respektovat místní předpisy a aktuálně platnou legislativu.



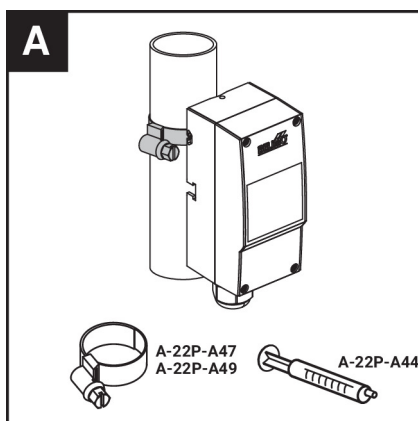
Během instalace, testování, servisu a odstraňování problémů s tímto produktem může být nutné pracovat s elektrickými součástmi pod napětím. Tyto úkony nechejte provést kvalifikovaným elektrikářem nebo jinou osobou, která byla řádně proškolená v zacházení s elektrickými součástmi pod napětím. Nedodržení všech bezpečnostních opatření při vystavení živým elektrickým součástem může mít za následek smrt nebo vážné zranění.

Poznámky

Funkce spínání Pokud teplota na čidle překročí nastavenou hodnotu, přepnutí se aktivuje převodovou mechanikou a elektrický obvod se otevře, resp. zavře. Pokud teplota klesne (ochlazení), changeover se vrátí do výchozí polohy.

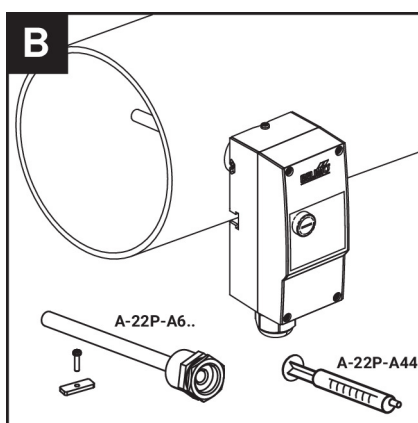
Montážní poloha Monitor teploty je možné osadit do čtyř různých směrů.

Montáž kontaktního potrubí



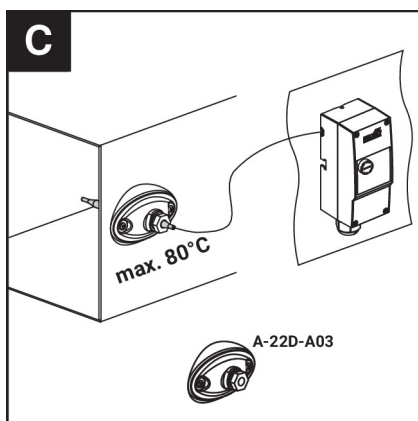
Upevňující páska je součástí dodávky

Montáž jímky



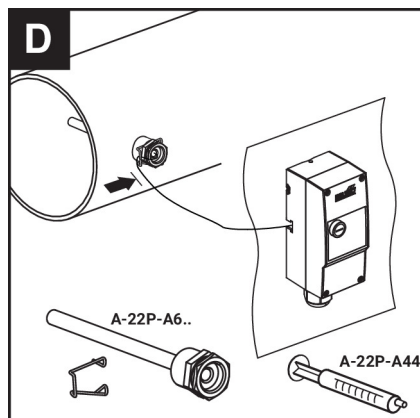
Jímka A-22P-A6... je dostupná jako volitelné příslušenství

Nástěnná montáž se sondou v přírubě



Příruba A-22PD-A03 je dostupná jako volitelné příslušenství

Nástěnná montáž se sondou v jímkové manžetě



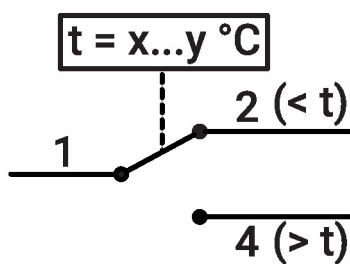
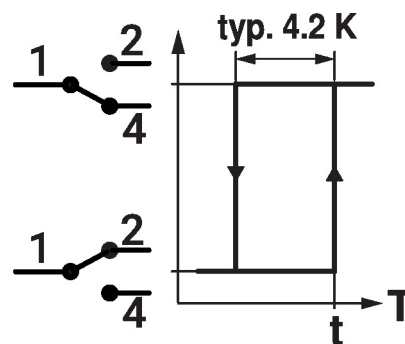
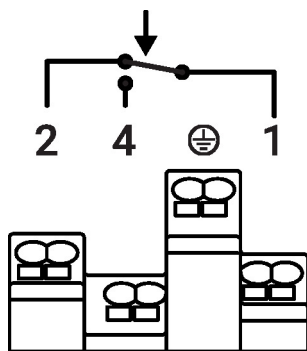
Jímka A-22P-A6... je dostupná jako volitelné příslušenství

Rozsah dodávky

Upevňující páska pro potrubí ø15...100 mm

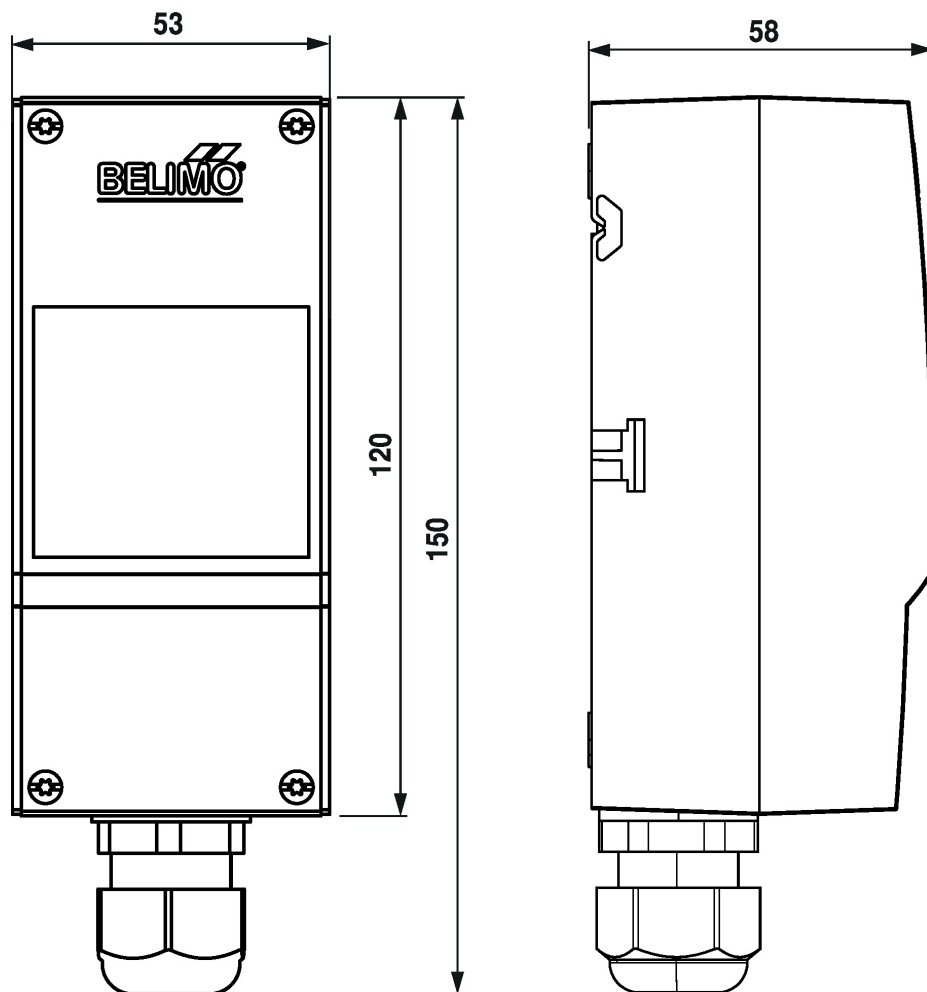
Příslušenství

Volitelné příslušenství	Popis	Typ
	Stříkačka s termální pastou	A-22P-A44
	Upevňovací pásek, pro potrubí ø20...110 mm [0.8...4.3"]	A-22P-A47
	Upevňovací pásek, pro potrubí ø20...250 mm [0.8...9.8"]	A-22P-A49
	Montážní příruba pro sondu čidla 6 mm, až do max. 120°C [248°F], Plast	A-22D-A03
Doporučené příslušenství voda	Popis	Typ
	Sada teplotní jímky (vyrobené) mosaz poniklovaná, 100 mm, G 1/2", SW22	A-22P-A61
	Sada teplotní jímky (vyrobené) mosaz poniklovaná, 150 mm, G 1/2", SW22	A-22P-A62
	Sada teplotní jímky (vyrobené) mosaz poniklovaná, 200 mm, G 1/2", SW22	A-22P-A63
	Sada teplotní jímky (vyrobené) Nerezová ocel, 100 mm, G 1/2", SW22	A-22P-A64
	Sada teplotní jímky (vyrobené) Nerezová ocel, 150 mm, G 1/2", SW22	A-22P-A65
	Sada teplotní jímky (vyrobené) Nerezová ocel, 200 mm, G 1/2", SW22	A-22P-A66



Pokud kapilára prosakuje, zůstává elektrický obvod 1-2 trvale uzavřený.

Rozměry



Typ
01HT-101CA

Hmotnost
0.12 kg

Další dokumentace

- Pokyny pro instalaci