

Kabelové čidlo teploty

Aktivní čidlo (4...20 mA) pro měření teplot v potrubí a vzduchotechnických aplikacích. Zahrnuje sondu z nerezové oceli a kabel. NEMA 4X / IP65 třída krytí.


Přehled typů

Typ	Výstupní signál pro aktivní teplotu	Délka kabelu	Délka sondy	Průměr sondy
22CT-14H	4...20 mA	2 m	50 mm	6 mm

Technická data

Elektrická data	Jmenovité napětí	DC 24 V
	Funkční rozsah	DC 13.5...26.4 V
	Příkon DC	0.5 W
	Elektrické připojení	Nasouvací pružinové řadové svorky max. 2,5 mm ²
	Kabelový vstup	Kabelová průchodka s odlehčením tahu ø6...8 mm
Funkční data	Technologie čidla	Založené na Pt1000 1/3 DIN
	Použití	Vzduch Voda
	Vícerozsahový	8 volitelných měřicích rozsahů
	Proudový výstup	1x 4...20 mA, max. odpor 500 Ω
Data měření	Měřené hodnoty	Teplota
	Měřicí rozsah teploty	Aktivní čidlo: volitelný rozsah Upozornění: max. měřicí teplota je omezena na max. teplotu kapaliny (viz bezpečnostní údaje) Nastavení Rozsah [°C] Rozsah [°F] Tovární nastavení
		S0 -50...50 -30...130
		S1 -10...120 0...250
		S2 0...50 40...140
		S3 0...250 30...480
		S4 -15...35 0...100
		S5 0...100 40...240
		S6 -20...80 40...90
		S7 0...160 0...150
	✓	
	Přesnost aktivní teploty	±0.5°C @ 21°C [±0.9°F @ 70°F] @ měřicího rozsahu nastavení S2 a S4
	Časová konstanta τ (63%) ve VZT kanálech	Typicky 155 s @ 0 m/s Typicky 35 s @ 3 m/s
	Časová konstanta τ (63%) ve vodovodním potrubí	S jímkou A-22P-A.. a tepelnou vodivou pastou Typicky 7 s s mosaznou jímkou Typicky 9 s s ocelovou jímkou
Materiály	Kabelové průchodky	PA6, černé
	Montážní deska	PC, šedá RAL 7001

Materiály	Pouzdro	Pouzdro: PC, oranžová Spodní: PC, oranžová Těsnění: NBR70, černá Odolnost proti UV záření
	<hr/>	
Bezpečnostní data	Ochranná třída IEC/EN	III, ochranné velmi nízké napětí (PELV)
	Zdroj energie UL	Class 2 Supply
	Stupeň krytí IEC/EN	IP65
	Stupeň krytí NEMA/UL	NEMA 4X
	Kryt	UL Enclosure Type 4X
	Prohlášení o shodě EU	CE označení
	Certifikace IEC/EN	IEC/EN 60730-1
	Standard kvality	ISO 9001
	Typ akce	Typ 1
	Jmenovité rázové napětí napájení	0.8 kV
	Metoda instalace	Independently mounted control
	Stupeň znečištění	3
	Vlhkost okolí	Max. 95% r.v., nekondenzační
	Okolní teplota	-35...50°C [-30...122°F]
	Teplota kapaliny	-50...180°C [-60...355°F]
	Teplota povrchu pouzdra	Max. 70°C [160°F]

Bezpečnostní pokyny



Přístroj byl navržen pro použití ve stacionárních topných, ventilačních a klimatizačních systémech a nesmí být používán mimo specifikovanou oblast použití. Neoprávněné úpravy jsou zakázány. Produkt nesmí být používán ve spojení s jakýmkoli zařízením, které v případě poruchy může ohrozit lidi, zvířata nebo majetek.

Před instalací se ujistěte, že je odpojeno veškeré napájení. Nepřipojujte se k živému/běžícímu zařízení.

Instalaci smí provádět pouze vyškolené osoby. Během instalace musí být dodrženy všechny platné zákonné a lokální předpisy pro instalaci.

Přístroj obsahuje elektrické a elektronické součásti a nesmí být likvidován jako domovní odpad. Je třeba respektovat místní předpisy a aktuálně platnou legislativu.

Poznámky

Obecné poznámky ohledně čidel

Při použití dlouhých připojovacích vodičů (v závislosti na použitém průřezu) může být výsledek měření zkreslen kvůli poklesu napětí na běžném vodiči GND (způsobenému napěťovým proudem a odporem vedení). V tomto případě musí být k čidlu připojeny 2 dráty GND - jeden pro napájecí napětí a jeden pro měřicí proud.

Senzory s převodníkem by měly být vždy používány ve středu měřicího rozsahu, aby nedošlo k odchylkám v koncových bodech měření. Okolní teplota elektroniky snímače by měla být udržována konstantní. Převodníky musí být provozovány při konstantním napájecím napětí ($\pm 0,2$ V). Při zapnutí / vypnutí napájecího napětí je třeba zabránit místnímu přepětí.

Vznik tepla vlivem elektrického ztrátového výkonu

Čidla teploty s elektronickými součástkami mají vždy ztrátový výkon, který ovlivňuje měření teploty okolního vzduchu. Rozptyl v aktivních teplotních čidlech ukazuje lineární nárůst s rostoucím provozním napětím. Při měření teploty by měl být brán v úvahu ztrátový výkon.

V případě pevného provozního napětí ($\pm 0,2$ V), se to obvykle provádí přidáním nebo snížením konstantní hodnoty offsetu. Vzhledem k tomu, že čidla Belimo pracují s proměnným provozním napětím, lze z technických důvodů výroby uvažovat pouze jedno provozní napětí. Měníče 0...10 V / 4...20 mA mají standardní nastavení provozního napětí DC 24 V. To znamená, že při tomto napětí bude očekávaná chyba měření výstupního signálu nejnižší. U ostatních provozních napětí bude offset chyba zvýšena změnou ztráty výkonu elektroniky čidla. Pokud by bylo nutné provést pozdější nastavení přímo na aktivním čidle během pozdějšího provozu, lze to provést pomocí následujících metod seřízení.

- Pro čidla s NFC nebo dongle s odpovídající aplikací Belimo
- Pro čidla s trimrem na desce čidla
- Pro sběrnice čidla přes rozhraní sběrnice s odpovídající softwarovou proměnnou

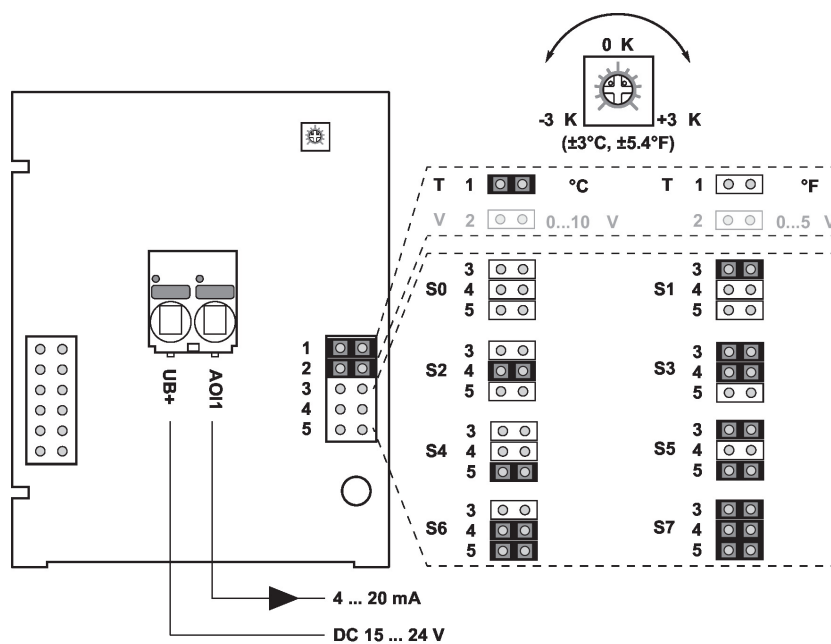
Rozsah dodávky

Parts included	Popis	Typ
	Montážní deska S pouzdro	A-22D-A09
	Hmoždinky	
	Šrouby	

Příslušenství

Volitelné příslušenství	Popis	Typ
	Připojovací adaptér flex hadice, M20x1.5, pro kabelovou průchodku 1 x 6 mm, Balení 10 ks.	A-22G-A01.1
Volitelné příslušenství vzduch	Popis	Typ
	Montážní příruba pro sondu čidla 6 mm, až do max. 120°C [248°F], Plast	A-22D-A03
	Montážní příruba pro sondu čidla 6 mm, do max. 260°C, Mosaz	A-22D-A05
Doporučené příslušenství voda	Popis	Typ
	Teplotní jímka Nerezová ocel, 50 mm, G 1/2", SW27	A-22P-A06
	Teplotní jímka Nerezová ocel, 100 mm, G 1/2", SW27	A-22P-A08
	Teplotní jímka Nerezová ocel, 150 mm, G 1/2", SW27	A-22P-A10
	Teplotní jímka Nerezová ocel, 200 mm, G 1/2", SW27	A-22P-A12
	Teplotní jímka Nerezová ocel, 250 mm, G 1/2", SW27	A-22P-A29
	Teplotní jímka Nerezová ocel, 300 mm, G 1/2", SW27	A-22P-A14
	Teplotní jímka Nerezová ocel, 450 mm, G 1/2", SW27	A-22P-A16
	Teplotní jímka Mosaz, 50 mm, R 1/2", SW22	A-22P-A18
	Teplotní jímka Mosaz, 100 mm, R 1/2", SW22	A-22P-A20
	Teplotní jímka Mosaz, 150 mm, R 1/2", SW22	A-22P-A22
	Teplotní jímka Mosaz, 200 mm, R 1/2", SW22	A-22P-A24
	Teplotní jímka Mosaz, 250 mm, R 1/2", SW22	A-22P-A30
	Teplotní jímka Mosaz, 300 mm, R 1/2", SW22	A-22P-A26
	Teplotní jímka Mosaz, 450 mm, R 1/2", SW22	A-22P-A28
	Stříkačka s termální pastou	A-22P-A44
	Redukce, Nerezová ocel, G 1/4" (vnější závit) pro 6 mm, s řezným kroužkem	A-22P-A45
	Studená bariéra, Plast, L 50 mm, pro jímku A-22P-A..	A-22P-A51

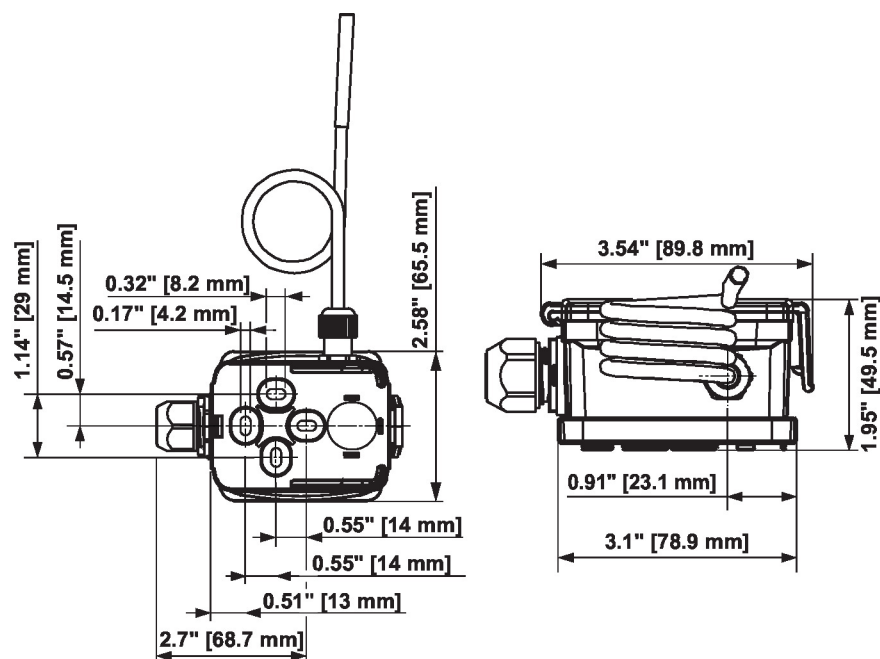
Schéma zapojení



Nastavení měřicích rozsahů se provádí změnou propojek.
Výstupní hodnota v novém měřicím rozsahu je dostupná po 2 sekundách.

Nastavení	Rozsah [°C]	Rozsah [°F]	Tovární nastavení
S0	-50...50	-30...130	
S1	-10...120	0...250	
S2	0...50	40...140	
S3	0...250	30...480	
S4	-15...35	0...100	
S5	0...100	40...240	
S6	-20...80	40...90	
S7	0...160	0...150	✓

Rozměry



Typ	Délka sondy	Hmotnost
22CT-14H	50 mm	0.20 kg

- Pokyny pro instalaci