

Spínač kondenzace

Pro detekci kondenzace na chlazených površích (např. chladicí trámy). S reléovým kontaktem pro připojení k řídicím a zobrazovacím systémům nebo pro sériové propojení s chladicím ventilem pro přímé přerušování průtoku studené vody, když začne docházet ke kondenzaci. IP65 / NEMA 4X třída krytí.


Přehled typů

Typ	Relé výstupního signálu spínače detektoru kondenzace	Další funkce	Délka kabelu
22HH-100X	Přepínací	Externí čidlo	2 m

Technická data

Elektrická data	Jmenovité napětí	AC/DC 24 V
	Funkční rozsah	AC 21.6...26.4 V / DC 13.5...26.4 V
	Příkon AC	1.6 VA
	Příkon DC	0.8 W
	Elektrické připojení	Zásuvná pružinová svorkovnice max. 2.5 mm ²
	Kabelový vstup	Kabelová průchodka s odlehčením tahu \varnothing 6...8 mm
Funkční data	Médium	Voda
	Upozornění k relé výstupního signálu spínače detektoru kondenzace	Přepínací kontakt, bezpotenciální Max. spínací proud 1 A @ 24 V Min. spínací proud 5 mA @ 10 V
	Displej	LED, Zelená - napájení OK Červená - kondenzace
Data měření	Měřené hodnoty	Kondenzace
Bezpečnostní data	Ochranná třída IEC/EN	III, ochranné velmi nízké napětí (PELV)
	Zdroj energie UL	Class 2 Supply
	Stupeň krytí IEC/EN	IP65
	Stupeň krytí NEMA/UL	NEMA 4X
	Pouzdro	UL Enclosure Type 4X
	Prohlášení o shodě EU	CE označení
	Certifikace IEC/EN	IEC/EN 60730-1
	Standard kvality	ISO 9001
	UL Approval	cULus dle UL60730-1A/-2-9/-2-13, CAN/CSA E60730-1/-2-9
	Typ akce	Typ 1.B
	Jmenovité rázové napětí napájení	0.8 kV
	Stupeň znečištění	3
	Vlhkost okolí	Max. 95% r.v., nekondenzační
	Okolní teplota	-20...50°C [-4...122°F]
	Teplota kapaliny	-20...60°C [-4...140°F]

Technická data

Materiály	Pouzdro	Pouzdro: PC, transparentní Spodní: PC, oranžová Těsnění: NBR70, černá Odolnost proti UV záření
	Kabelové průchodky	PA6, černé

Bezpečnostní pokyny


Přístroj byl navržen pro použití ve stacionárních topných, ventilačních a klimatizačních systémech a nesmí být používán mimo specifikovanou oblast použití. Neoprávněné úpravy jsou zakázány. Produkt nesmí být používán ve spojení s jakýmkoli zařízením, které v případě poruchy může ohrozit lidi, zvířata nebo majetek.

Před instalací se ujistěte, že je odpojeno veškeré napájení. Nepřipojujte se k živému/běžícímu zařízení.

Instalaci smí provádět pouze vyškolené osoby. Během instalace musí být dodrženy všechny platné zákonné a lokální předpisy pro instalaci.

Přístroj obsahuje elektrické a elektronické součásti a nesmí být likvidován jako domovní odpad. Je třeba respektovat místní předpisy a aktuálně platnou legislativu.

Poznámky

Obecné poznámky ohledně čidel Sensory s převodníkem by měly být vždy používány ve středu měřicího rozsahu, aby nedošlo k odchylkám v koncových bodech měření. Okolní teplota elektroniky snímače by měla být udržována konstantní. Převodníky musí být provozovány při konstantním napájecím napětí ($\pm 0,2$ V). Při zapnutí / vypnutí napájecího napětí je třeba zabránit místnímu přepětí.

Poznámka měření povrchu Při měření teploty, vlhkosti nebo kondenzace na povrchu ovlivňuje výsledek měření jak teplota povrchu, tak teplota okolního vzduchu. Při měření na povrchu potrubí lze vliv okolního vzduchu minimalizovat použitím tepelné kontaktní kapaliny.

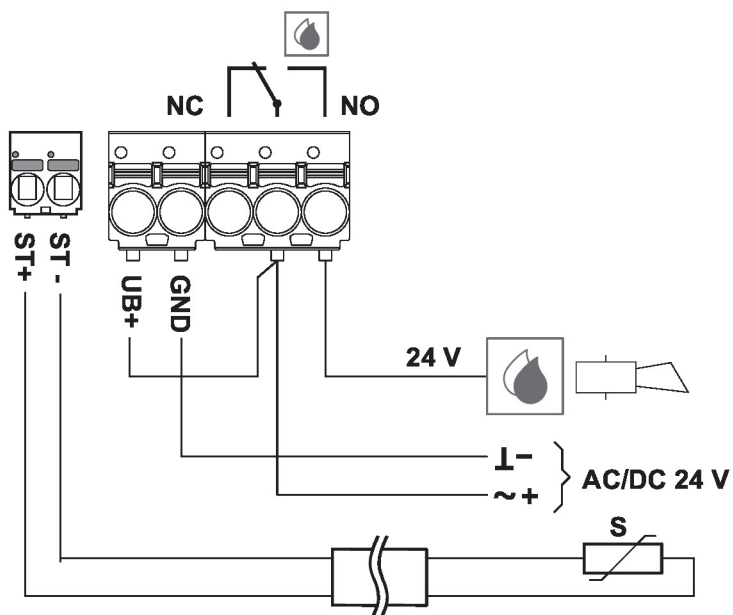
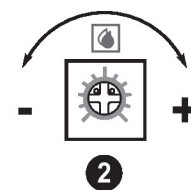
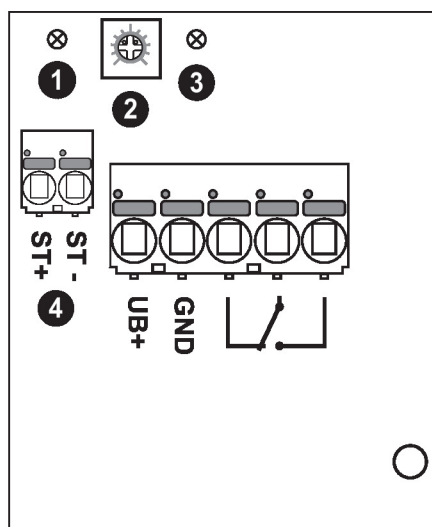
Zahrnuté díly

Popis	Typ
Montážní deska S pouzdro	A-22D-A09
Teplovodivá kapalina	A-22P-A44
Šrouby	
Hmoždinky	
Kabelová svorka	

Příslušenství

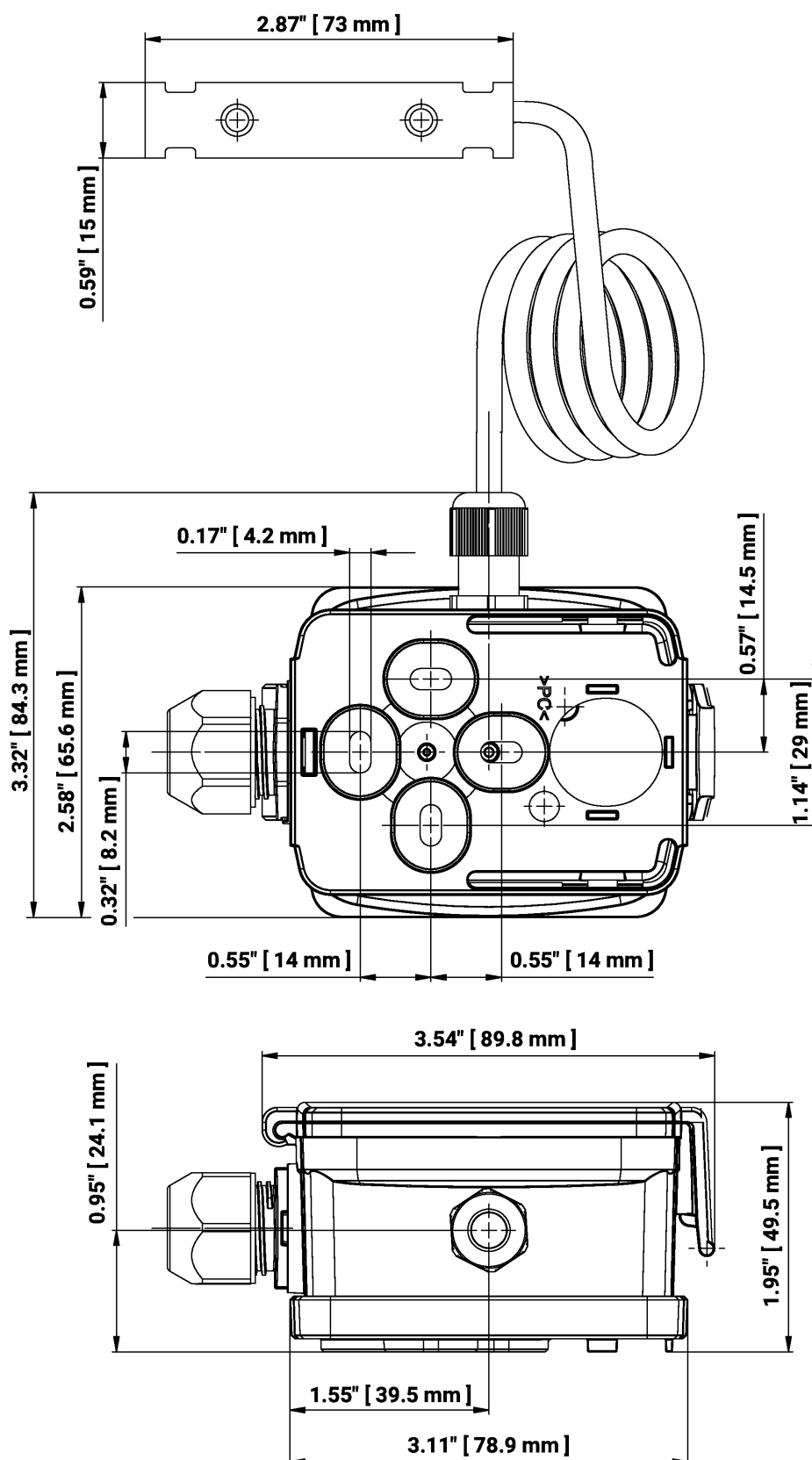
Volitelné příslušenství	Popis	Typ
	Připojovací adaptér flex hadice, M20x1.5, pro kabelovou průchodku 1x 6 mm, Balení 10 ks.	A-22G-A01.1

Schéma zapojení



- ① Červená LED: kondenzace
- ② Nastavení citlivosti
+ menší citlivost
- vyšší citlivost
- ③ Zelená LED: napájení OK
- ④ Pro externí čidlo kondenzace

Rozměry



Typ

22HH-100X

Hmotnost

0.20 kg

Další dokumentace

- Pokyny pro instalaci