

## Venkovní čidlo teploty

Aktivní čidlo (0...10 V) pro měření teploty ve venkovních prostorách. Typické aplikace jsou v chladírnách, sklenících, výrobních závodech a skladech. NEMA 4X / IP65 třída krytí.



## Přehled typů

Typ	Výstupní signál pro aktivní teplotu	Další funkce
22UT-12	0...5 V, 0...10 V	Externí čidlo

## Technická data

<b>Elektrická data</b>	Jmenovité napětí	AC/DC 24 V			
	Funkční rozsah	AC 21.6...26.4 V / DC 13.5...26.4 V			
	Příkon AC	0.8 VA			
	Příkon DC	0.4 W			
	Elektrické připojení	Nasouvací pružinové řadové svorky max. 2,5 mm <sup>2</sup>			
	Kabelový vstup	Kabelová průchodka s odlehčením tahu ø6...8 mm			
<b>Funkční data</b>	Technologie čidla	Založené na Pt1000 1/3 DIN			
	Použití	Vzduch			
	Vícerozsahový	8 volitelných měřicích rozsahů			
	Výstupní napětí	1 x 0...5 V, 0...10 V, min. odpor 5 kΩ			
	Poznámka k aktivnímu výstupnímu signálu	Výstup 0...5/10 V nastavitelný jumperem			
<b>Data měření</b>	Měřené hodnoty	Teplota			
	Měřicí rozsah teploty	Aktivní čidlo: volitelný rozsah Upozornění: max. měřicí teplota je omezena na max. teplotu kapaliny (viz bezpečnostní údaje) Nastavení    Rozsah [°C]    Rozsah [°F]    Tovární nastavení			
		S0	-50...50	-30...130	✓
		S1	-10...120	40...140	
		S2	0...50	40...140	
		S3	0...250	30...480	
		S4	-15...35	0...100	
		S5	0...100	40...240	
		S6	-20...80	40...90	
		S7	0...160	0...150	
	Přesnost aktivní teploty	±0.5°C @ 21°C [±0.9°F @ 70°F] @ měřicího rozsahu nastavení S2 a S4			
	Dlouhodobá stabilita	±0.04°C p.a. @ 21°C [±0.07°F p.a. @ 70°F]			
	Časová konstanta τ (63%) v místnosti	Typicky 542 s			
<b>Materiály</b>	Kabelové průchodky	PA6, bílé			
	Montážní deska	PC, šedá RAL 7001			

<b>Materiály</b>	Pouzdro	Pouzdro: PC, bílá Spodní: PC, bílá Těsnění: NBR70, černá Odolnost proti UV záření
	<hr/>	
<b>Bezpečnostní data</b>	Ochranná třída IEC/EN	III, ochranné velmi nízké napětí (PELV)
	Zdroj energie UL	Class 2 Supply
	Stupeň krytí IEC/EN	IP65
	Stupeň krytí NEMA/UL	NEMA 4X
	Kryt	UL Enclosure Type 4X
	Prohlášení o shodě EU	CE označení
	Certifikace IEC/EN	IEC/EN 60730-1
	Standard kvality	ISO 9001
	Typ akce	Typ 1
	Jmenovité rázové napětí napájení	0.8 kV
	Metoda instalace	Independently mounted control
	Stupeň znečištění	3
	Vlhkost okolí	Max. 95% r.v., nekondenzační
	Okolní teplota	-35...50°C [-30...122°F]
	Teplota kapaliny	-35...50°C [-30...122°F]
	Teplota povrchu pouzdra	Max. 70°C [160°F]

**Bezpečnostní pokyny**


Přístroj byl navržen pro použití ve stacionárních topných, ventilačních a klimatizačních systémech a nesmí být používán mimo specifikovanou oblast použití. Neoprávněné úpravy jsou zakázány. Produkt nesmí být používán ve spojení s jakýmkoli zařízením, které v případě poruchy může ohrozit lidi, zvířata nebo majetek.

Před instalací se ujistěte, že je odpojeno veškeré napájení. Nepřipojujte se k živému/běžícímu zařízení.

Instalaci smí provádět pouze vyškolené osoby. Během instalace musí být dodrženy všechny platné zákonné a lokální předpisy pro instalaci.

Přístroj obsahuje elektrické a elektronické součásti a nesmí být likvidován jako domovní odpad. Je třeba respektovat místní předpisy a aktuálně platnou legislativu.

**Poznámky**
**Obecné poznámky ohledně čidel**

Při použití dlouhých připojovacích vodičů (v závislosti na použitém průřezu) může být výsledek měření zkreslen kvůli poklesu napětí na běžném vodiči GND (způsobenému napěťovým proudem a odporem vedení). V tomto případě musí být k čidlu připojeny 2 dráty GND - jeden pro napájecí napětí a jeden pro měřicí proud.

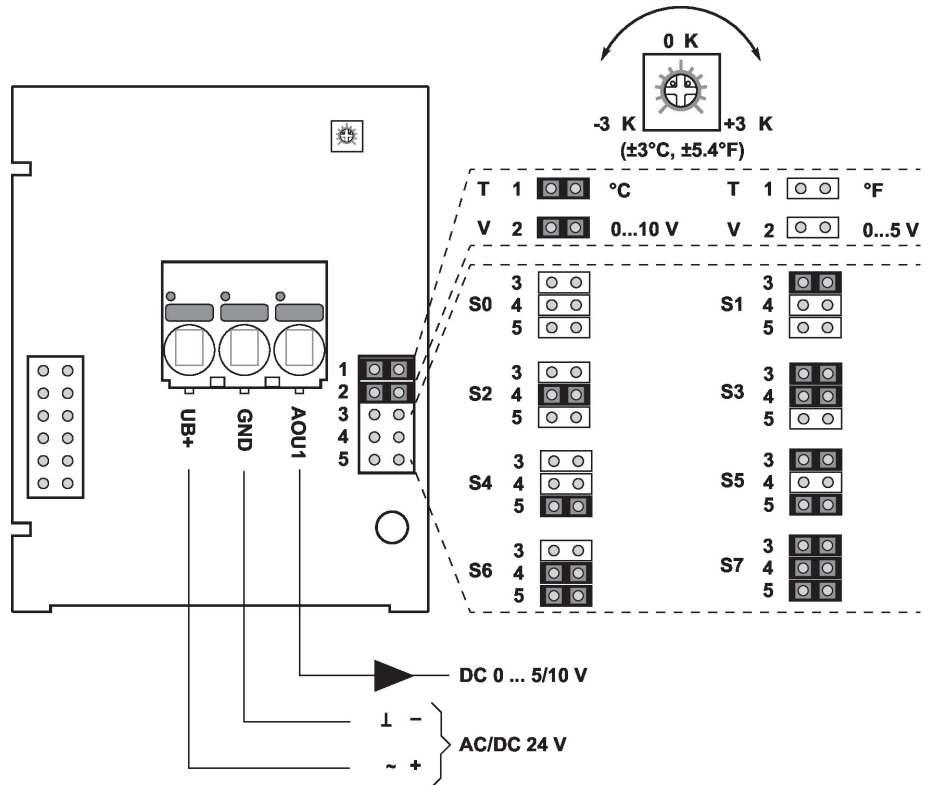
Senzory s převodníkem by měly být vždy používány ve středu měřicího rozsahu, aby nedošlo k odchylkám v koncových bodech měření. Okolní teplota elektroniky snímače by měla být udržována konstantní. Převodníky musí být provozovány při konstantním napájecím napětí ( $\pm 0,2$  V). Při zapnutí / vypnutí napájecího napětí je třeba zabránit místnímu přepětí.

**Rozsah dodávky**

Parts included	Popis	Typ
	Montážní deska S pouzdro	A-22D-A09
	Hmoždinky	
	Šrouby	

**Příslušenství**

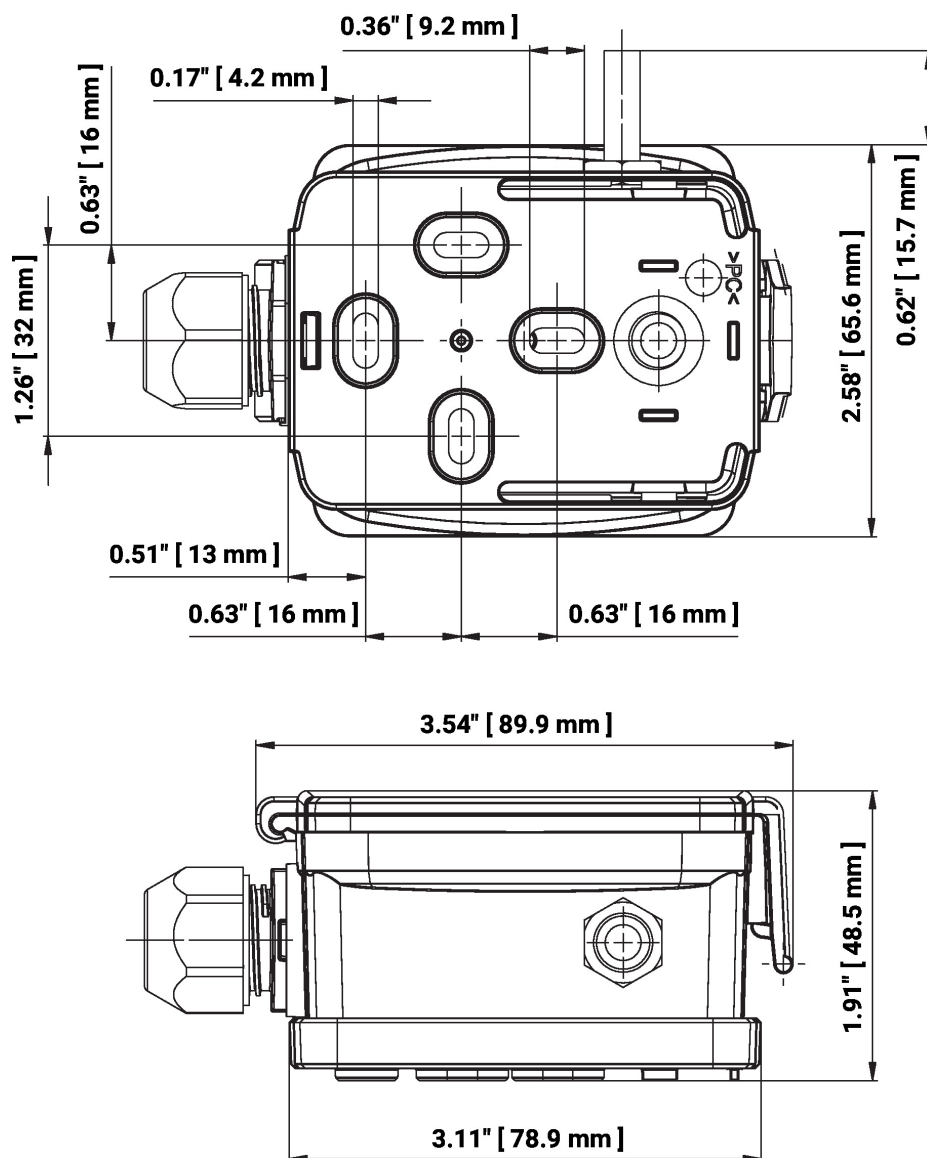
Volitelné příslušenství	Popis	Typ
	Připojovací adaptér flex hadice, M20x1.5, pro kabelovou průchodku 1 x 6 mm, Balení 10 ks.	A-22G-A01.1



Nastavení měřicích rozsahů se provádí změnou propojek.  
 Výstupní hodnota v novém měřicím rozsahu je dostupná po 2 sekundách.

Nastavení	Rozsah [°C]	Rozsah [°F]	Tovární nastavení
S0	-50...50	-30...130	✓
S1	-10...120	40...140	
S2	0...50	40...140	
S3	0...250	30...480	
S4	-15...35	0...100	
S5	0...100	40...240	
S6	-20...80	40...90	
S7	0...160	0...150	

## Rozměry



Typ	Délka sondy	Hmotnost
22UT-12	25 mm	0.13 kg

## Další dokumentace

- Pokyny pro instalaci