

Aktivní čidlo (0...10 V) pro měření tlaku v systémech HVAC. Čidlo je vhodné pro vodu a směs voda/glykol. Pouzdro je z nerezové oceli a má krytí IP65 / NEMA 4.


**Přehled typů**

Typ	Měřicí rozsah tlaku [bar]	Výstupní signál aktivního tlaku	Přetlak	Tlak při roztažení
22WP-114	0...4	0...10 V	8 bar	12 bar
22WP-115	0...6	0...10 V	12 bar	18 bar
22WP-116	0...10	0...10 V	20 bar	30 bar
22WP-117	0...16	0...10 V	32 bar	48 bar
22WP-119	0...25	0...10 V	50 bar	75 bar

**Technická data**

<b>Elektrická data</b>	Jmenovité napětí	AC/DC 24 V
	Funkční rozsah	AC 21.6...26.4 V / DC 13.5...26.4 V
	Příkon AC	0.3 VA
	Příkon DC	0.15 W
	Elektrické připojení	Připojovací konektor pro drát 0.5...1.5 mm <sup>2</sup>
	Kabelový vstup	Zástrčka MVS dle DIN EN175301-803 / typ A
<b>Funkční data</b>	Technologie čidla	Tenzometr na drahých kovech
	Použití	Voda Směs vody s glykolem
	Výstupní napětí	1 x 0...10 V, min. odpor 5 kΩ
	Mechanické připojení	tlaková přípojka: G 1/4"
	Doba odezvy	max. 2 ms
<b>Data měření</b>	Měřené hodnoty	Relativní tlak
	Přesnost tlaku	±0,5 % FS (Full scale) @ 25°C [77°F]
	Dlouhodobá stabilita	±0.1% p.a.
	Celkové chyby pro mezní teploty	při maximálních teplotách -40°C [-40°F]: ≤ 2% FS 105°C [221°F]: ≤ 2% FS
<b>Materiály</b>	Těsnění pouzdra	FKM fluororubber, bez silikonu
	Pouzdro	Nerezová ocel 1.4301
<b>Bezpečnostní data</b>	Ochranná třída IEC/EN	III, ochranné velmi nízké napětí (PELV)
	Stupeň krytí IEC/EN	IP65
	Stupeň krytí NEMA/UL	NEMA 4
	Prohlášení o shodě EU	CE označení
	Certifikace IEC/EN	IEC/EN 60730-1
	Standard kvality	ISO 9001
	Vlhkost okolí	Max. 95% r.v., nekondenzační
	Okolní teplota	-40...105°C [-40...220°F]

<b>Bezpečnostní data</b>	Teplota kapaliny	-40...125°C [-40...255°F] Při teplotě média < 2 °C [< 36°F] musí být zaručena protimrazová ochrana
--------------------------	------------------	---

**Bezpečnostní pokyny**


Přístroj byl navržen pro použití ve stacionárních topných, ventilačních a klimatizačních systémech a nesmí být používán mimo specifikovanou oblast použití. Neoprávněné úpravy jsou zakázány. Produkt nesmí být používán ve spojení s jakýmkoli zařízením, které v případě poruchy může ohrozit lidi, zvířata nebo majetek.

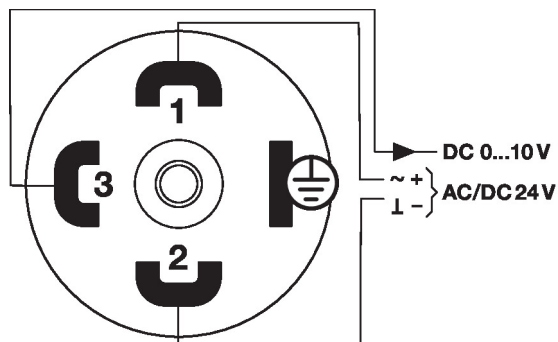
Před instalací se ujistěte, že je odpojeno veškeré napájení. Nepřipojujte se k živému/běžícímu zařízení.

Instalaci smí provádět pouze vyškolené osoby. Během instalace musí být dodrženy všechny platné zákonné a lokální předpisy pro instalaci.

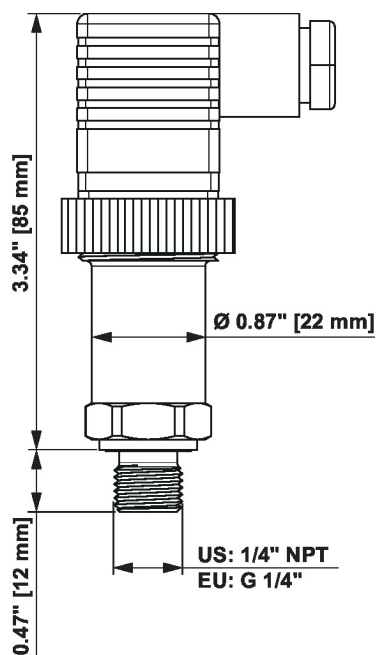
Přístroj obsahuje elektrické a elektronické součásti a nesmí být likvidován jako domovní odpad. Je třeba respektovat místní předpisy a aktuálně platnou legislativu.

**Příslušenství**

Volitelné příslušenství	Popis	Typ
	Redukční adaptér, G 1/4" (vnitřní závit) na G 1/2" (vnější závit)	A-22WP-A02
Elektrické příslušenství	Popis	Typ
	Propojovací kabel 1.5 m pro 22WP-.. / 22WDP-..	EXT-MR-249184
	Propojovací kabel 5 m pro 22WP-.. / 22WDP-..	EXT-MR-249185

**Schéma zapojení**


## Rozměry



Typ	Hmotnost
22WP-114	0.12 kg
22WP-115	0.12 kg
22WP-116	0.12 kg
22WP-117	0.12 kg
22WP-119	0.12 kg

## Další dokumentace

- Pokyny pro instalaci