

Spojité lineární pohon pro ovládání klapek a šoupát v technických zařízeních budov

- Síla zdvihu 125 N
- Jmenovité napětí AC/DC 24 V
- Řízení spojité 2...10 V
- Zpětné hlášení polohy 2...10 V
- Délka zdvihu Max. 100 mm, nastavitelé v krocích po 20 mm



Technická data

Elektrická data	Jmenovité napětí	AC/DC 24 V
	Frekvence jmenovitého napětí	50/60 Hz
	Funkční rozsah	AC 19.2...28.8 V / DC 19.2...28.8 V
	Příkon za provozu	1 W
	Příkon v klidové poloze	0.5 W
	Příkon pro dimenzování vodičů	1.5 VA
	Připojení napájení/řízení	Kabel 1 m, 4 x 0.75 mm ²
	Paralelní provoz	Ano (poznamenejte si údaje o výkonu)
	Funkční data	Síla zdvihu motoru
Pracovní rozsah Y		2...10 V
Vstupní impedance		100 kΩ
Zpětné hlášení polohy U		2...10 V
Poznámka ke zpětnému hlášení polohy U		Max. 1 mA
Přesnost polohy		±5%
Směr pohybu motoru		Y = 0 V: zajištěno
Ruční nastavení		s magnetem
Zdvih		100 mm
Délka zdvihu		Max. 100 mm, nastavitelé v krocích po 20 mm
Omezení zdvihu		může být omezen z obou stran mechanickými koncovými dorazy
Doba přestavení motoru		380 s / 100 mm
Hladina akustického výkonu motoru		35 dB(A)
Bezpečnostní data	Ochranná třída IEC/EN	III, bezpečné velmi nízké napětí (SELV)
	Zdroj energie UL	Class 2 Supply
	Stupeň krytí IEC/EN	IP54
	Stupeň krytí NEMA/UL	NEMA 2
	Kryt	UL Enclosure Type 2
	EMC	CE dle 2014/30/EU
	Certifikace IEC/EN	IEC/EN 60730-1 a IEC/EN 60730-2-14
	UL Approval	cULus dle UL60730-1A, UL60730-2-14 a CAN/CSA E60730-1 Označení UL na pohonu závisí na místě výroby, zařízení je v každém případě kompatibilní s UL
	Typ akce	Typ 1
	Jmenovité rázové napětí napájení/řízení	0.8 kV
	Stupeň znečištění	3
	Vlhkost okolí	Max. 95% r.v., nekondenzační
	Okolní teplota	-30...50°C [-22...122°F]
	Skladovací teplota	-40...80°C [-40...176°F]
	Údržba	bezúdržbové

Hmotnost	Hmotnost	0.38 kg
	Množství v balení	Balení 20 ks.

Bezpečnostní pokyny


- Příklad byl navržen pro použití ve stacionárních topných, ventilačních a klimatizačních systémech a nesmí být používán mimo specifikovanou oblast použití, zejména v letadlech nebo v jiných dopravních prostředcích ve vzduchu.
- Venkovní aplikace: možné pouze v případě, že (mořská) voda, sníh, led, sluneční záření nebo agresivní plyny přímo nezasahují do zařízení a je zajištěno, že okolní podmínky zůstanou trvale v mezích dle technického listu.
- Instalaci smí provádět pouze vyškolené osoby. Během instalace musí být dodrženy všechny platné zákonné a lokální předpisy pro instalaci.
- Příklad smí být otevřen pouze ve výrobním závodě. Neobsahuje žádné uživatelem vyměnitelné nebo opravitelné části.
- Kabely nesmí být z přístroje odstraněny.
- Otočná podpora a spojovací díly jsou dostupné jako příslušenství a musí být použity vždy když se mohou vyskytnout boční síly. Podle instalačních pokynů je vyžadován další instalační list. Kromě toho nesmí být pohon k aplikaci pevně přišroubován. Musí zůstat pohyblivý prostřednictvím otočné podpory (viz «Pokyny pro instalaci»).
- Pokud je pohon vystaven silně znečištěnému okolnímu vzduchu, musí být na straně systému přijata příslušná bezpečnostní opatření. Nadměrnému usazování prachu, sazí atd. může zabránit správné roztažení a zatažení převodové tyče.
- Pokud pohon není instalován vodorovně, lze magnetem ovládané vyřazení převodu uvést do činnosti pouze tehdy, když na převodovou tyč nepůsobí žádný tlak.
- Pro výpočet síly zdvihu potřebné pro VZT klapky a uzavírací hradítka musí být dodrženy specifikace poskytnuté výrobcem klapky týkající se průřezu, konstrukce, situace osazení a podmínek větrání.
- Pokud se použije otočný držák a/nebo spojovací kus, je třeba očekávat ztráty ovládací síly.
- Příklad obsahuje elektrické a elektronické součásti a nesmí být likvidován jako domovní odpad. Je třeba respektovat místní předpisy a aktuálně platnou legislativu.

Vlastnosti výrobku

Způsob ovládní	Pohon je připojen na standardní řídicí signál 0...10 V a přestaví se do polohy zadané řídicím signálem. Měřicí napětí U nabízí elektronické znázornění polohy klapky 0...100% a jako řídicí signál pro další pohony.
Snadná přímá montáž	Pohon lze přímo spojit s aplikací pomocí přiložených šroubů. Hlava převodové tyče je spojena s pohyblivou částí aplikace samostatně na montážní straně nebo se spojovacím kusem Z-KS2 přiloženým pro tento účel.
Ruční ovládní	Ruční ovládní pomocí magnetu je možné (vyřazení převodu po dobu přiložení magnetu na symbol magnetu). Z-MA magnet pro vyřazení převodu je přiložen.
Nastavitelný zdvih	Pokud je nastaveno omezení zdvihu, lze použít mechanický pracovní rozsah na této straně převodové tyče počínaje délkou prodloužení 20 mm a poté může být omezena v krocích po 20 mm pomocí mechanických koncových dorazů Z-AS2. Pokud se omezovače zdvihu používají s motorem (s koncovou zarážkou Z-ESCM), může být provozní rozsah omezen na obou stranách. To lze nastavit v krocích po 0.5 mm (kalkulačně 0.55 mm) od 0...40/60/67.5 mm.
Vysoká funkční bezpečnost	Pohon je jistěn proti přetížení, nepotřebuje koncové spínače a automaticky se zastaví na koncových dorazech.
Skrytá synchronizace	Pokud pohon během probíhajícího provozu dojde na dolní koncový doraz, provede synchronizaci řídicího signálu při DC 2 V. Tím je zajištěno, že rozsah signálu také odpovídá efektivnímu funkčnímu rozsahu v probíhajícímu provozu. K spodnímu dorazu se aktivně přiblíží, jakmile je řídicí signál <DC 2,1 V. Po změně řídicího signálu na >DC 2.3 V se pohon přestaví do nově zadané polohy.

Příslušenství

Mechanické příslušenství

Popis

Typ

Sada koncových dorazů, Balení 20 ks.	Z-AS2
Otočná podpora, pro lineární pohon, pro vyrovnávání příčných sil	Z-DS1
Dorazový klip, Balení 20 ks.	Z-ESCM
Pružinová spona, Balení 20 ks.	Z-FKCH
Spojovací kus M6	Z-KS2
Magnet pro vyřazení převodu, Balení 20 ks.	Z-MA

Elektrická instalace



Napájení přes oddělovací transformátor.

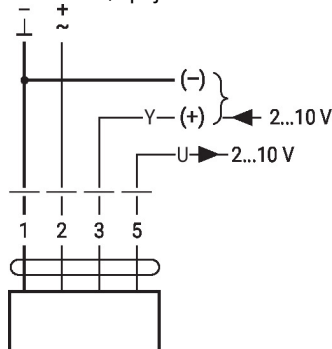
Paralelní připojení dalších pohonů je možné. Dbejte údajů o přikonech.

Barvy žil:

- 1 = černá
- 2 = červená
- 3 = bílá
- 5 = oranžová

Schémata zapojení

AC/DC 24 V, spojitě



1	2	3		
		2 V	↓	↑
		10 V	↑	↓

Upozornění ohledně instalace



Při použití otočné podpory a/nebo spojovacího kusu je třeba očekávat ztráty ovládací síly.

Použití bez příčných sil

Lineární pohon je přišroubován přímo na pouzdro dvěma body. Poté je hlava převodové tyče upevněna k pohyblivé části ventilační aplikace (např. klapka nebo šoupátko).

Použití s příčnými silami

Připojte spojovací kus s vnitřním závitem (Z-KS2) k hlavě převodové tyče. Přišroubujte otočný držák (Z-DS1) do aplikace větrání. Poté je lineární pohon přišroubován k dřívě namontované otočné podpěře pomocí přiloženého šroubu. Potom je spojovací kus, který je namontován na hlavě převodové tyče, připevněn k pohyblivé části ventilační aplikace (např. klapka nebo šoupátko). Příčné síly mohou být do určité míry kompenzovány pomocí otočné podpory a/nebo spojovacího kusu. Maximální přípustný úhel natočení otočné podpory a spojovacího kusu je 10°, příčně a nahoru.

Záporná síla

Jsou-li koncové dorazové klipy (Z-ESCM) platí následující: ≤50% z působící síly (Pozor: Použití pouze s omezeními. Kontaktujte prosím vašeho dodavatele.)

Pokud jsou na převodové tyči nebo na aplikaci použity koncové dorazy, neplatí žádná omezení.

Rozměry

