

Otočný pohon pro uzavírací klapky

- Krouticí moment motoru Max. 90 Nm
- Jmenovité napětí AC/DC 24 V
- Řízení otevř.-zavř.



Technická data

Elektrická data	Jmenovité napětí	AC/DC 24 V
	Frekvence jmenovitého napětí	50/60 Hz
	Funkční rozsah	AC 19.2...28.8 V / DC 19.2...28.8 V
	Příkon za provozu	4 W
	Příkon v klidové poloze	2 W
	Příkon pro dimenzování vodičů	6 VA
	Připojení napájení/řízení	Kabel 1 m, 3 x 0.75 mm ²
	Paralelní provoz	Ano (poznamenejte si údaje o výkonu)
Funkční data	Krouticí moment motoru	Max. 90 Nm (není konstantní)
	Ruční nastavení	s tlačítkem, lze uzamknout
	Doba přestavení motoru	150 s / 90°
	Hladina akustického výkonu motoru	45 dB(A)
	Ukazatel polohy	Mechanicky (integrované)
Bezpečnostní data	Ochranná třída IEC/EN	III, bezpečné velmi nízké napětí (SELV)
	Zdroj energie UL	Class 2 Supply
	Stupeň krytí IEC/EN	IP54
	Stupeň krytí NEMA/UL	NEMA 2
	Kryt	UL Enclosure Type 2
	EMC	CE dle 2014/30/EU
	Certifikace IEC/EN	IEC/EN 60730-1 a IEC/EN 60730-2-14
	UL Approval	cULus dle UL60730-1A, UL60730-2-14 a CAN/CSA E60730-1 Označení UL na pohonu závisí na místě výroby, zařízení je v každém případě kompatibilní s UL
	Typ akce	Typ 1
	Jmenovité rázové napětí napájení/řízení	0.8 kV
	Stupeň znečištění	3
	Vlhkost okolí	Max. 95% r.v., nekondenzační
	Okolní teplota	-30...50°C [-22...122°F]
	Skladovací teplota	-40...80°C [-40...176°F]
	Údržba	bezúdržbové
Mechanická data	Spojovací příruba	F07
	Hmotnost	Hmotnost
		3.7 kg

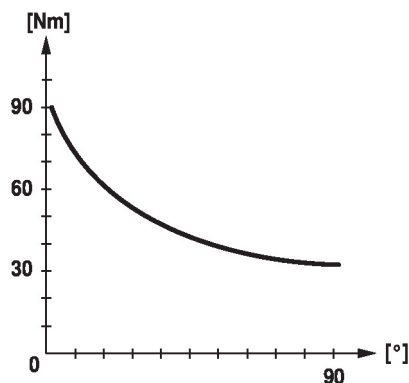
Bezpečnostní pokyny



- Přístroj byl navržen pro použití ve stacionárních topných, ventilačních a klimatizačních systémech a nesmí být používán mimo specifikovanou oblast použití, zejména v letadlech nebo v jiných dopravních prostředcích ve vzduchu.
- Venkovní aplikace: možné pouze v případě, že (mořská) voda, sníh, led, sluneční záření nebo agresivní plyny přímo nezasahují do zařízení a je zajištěno, že okolní podmínky zůstanou trvale v mezích dle technického listu.
- Instalaci smí provádět pouze vyškolené osoby. Během instalace musí být dodrženy všechny platné zákonné a lokální předpisy pro instalaci.
- Přepínač pro změnu směru otáčení nemusí být nastaven.
- Úhel otáčení nesmí být mechanicky omezen. Je zakázáno měnit mechanické koncové dorazy.
- Přístroj smí být otevřen pouze ve výrobním závodě. Neobsahuje žádné uživatelem vyměnitelné nebo opravitelné části.
- Kabely nesmí být z přístroje odstraněny.
- Přístroj obsahuje elektrické a elektronické součásti a nesmí být likvidován jako domovní odpad. Je třeba respektovat místní předpisy a aktuálně platnou legislativu.
- Pohon není díky konstantnímu krouticímu momentu vhodný ani uvolněný pro motorizaci ventilů jiných výrobců. Právní nárok nelze uplatnit ani po dodatečném otestování. Společnost Belimo nenesे odpovědnost a neposkytuje žádnou záruku.

Vlastnosti výrobku

Snadná přímá montáž	Snadná přímá montáž na mezipřírubovou klapku. Montážní poloha ve vztahu k mezipřírubové klapce může být zvolena v krocích po 90°.
Ruční ovládání	Ruční ovládání pomocí tlačítka je možné (vyřazení převodu po dobu stisknutí tlačítka nebo uzamčení).
Vysoká funkční bezpečnost	Pohon je jištěn proti přetížení, nepotřebuje koncové spínače a automaticky se zastaví na koncových dorazech.
Krouticí moment není konstantní	Díky nelineární charakteristice krouticího momentu lze pohon použít pouze pro mezipřírubové klapky, pro jiné armatury nikoliv.



Příslušenství

Elektrické příslušenství	Popis	Typ
	Pomocný spínač 1 x SPDT nasaditelný	S1A
	Pomocný spínač 2 x SPDT nasaditelný	S2A
	Zpětnovazebný potenciometr 140 Ω nasaditelný	P140A
	Zpětnovazebný potenciometr 200 Ω nasaditelný	P200A
	Zpětnovazebný potenciometr 500 Ω nasaditelný	P500A
	Zpětnovazebný potenciometr 1 kΩ nasaditelný	P1000A
	Zpětnovazebný potenciometr 2.8 kΩ nasaditelný	P2800A
	Zpětnovazebný potenciometr 5 kΩ nasaditelný	P5000A
	Zpětnovazebný potenciometr 10 kΩ nasaditelný	P10000A

Elektrická instalace



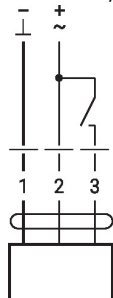
Napájení přes oddělovací transformátor.

Wire colours:

- 1 = black
- 2 = red
- 3 = white

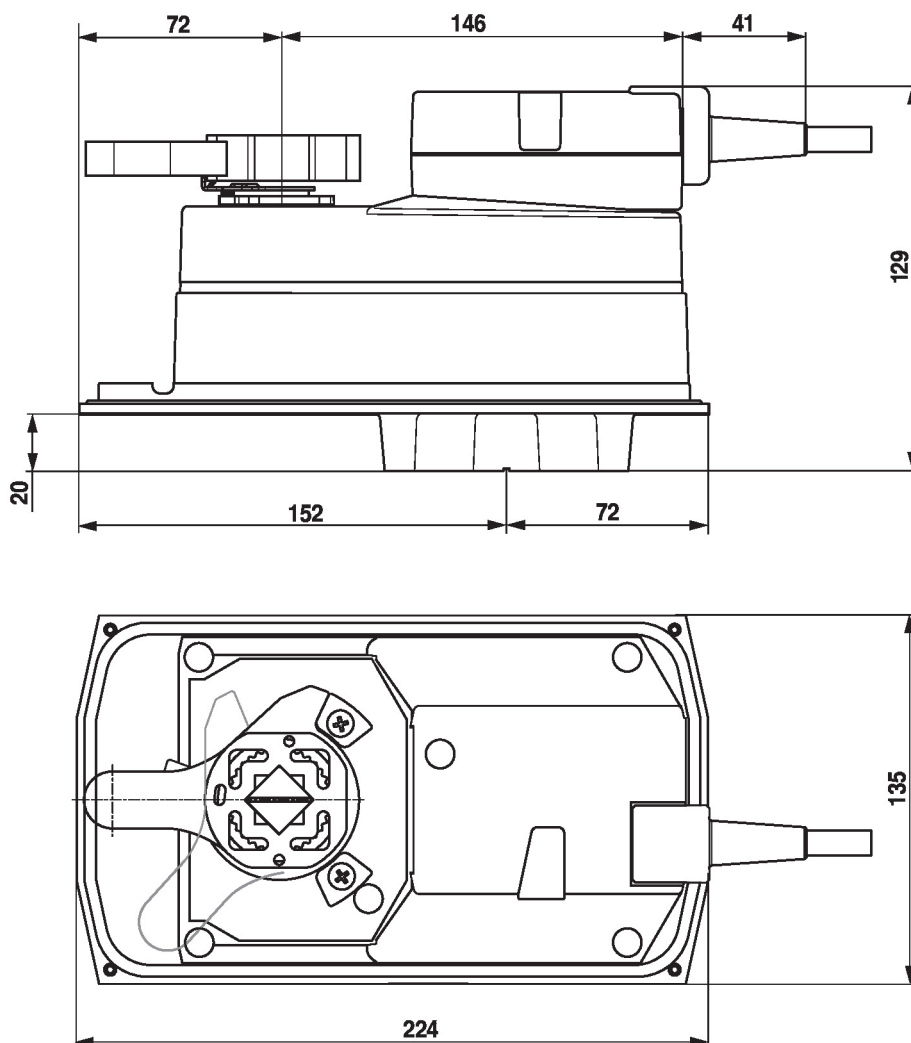
Schémata zapojení

AC/DC 24 V, otevřeno/zavřeno



1	2	3	
			A - AB = 0%
			A - AB = 100%

Rozměry



Další dokumentace

- Úplný sortiment výrobků pro použití s vodou
- Technické listy pro uzavírací klapky
- Montážní návod pro pohony a/nebo uzavírací klapky
- Obecné poznámky pro plánování projektu