

## Otočný pohon pro uzavírací klapky

- Krouticí moment motoru Max. 90 Nm
- Jmenovité napětí AC/DC 24 V
- Řízení otevř.-zavř.
- Doba přestavení motoru 35 s
- Optimální ochrana před povětrnostními vlivy pro venkovní použití



## Technická data

<b>Elektrická data</b>	Jmenovité napětí	AC/DC 24 V
	Frekvence jmenovitého napětí	50/60 Hz
	Funkční rozsah	AC 19.2...28.8 V / DC 21.6...28.8 V
	Příkon za provozu	9 W
	Příkon v klidové poloze	2 W
	Příkon pro dimenzování vodičů	12 VA
	Připojení napájení/řízení	Kabel 1 m, 3 x 0.75 mm <sup>2</sup> (bezhalogenový)
	Paralelní provoz	Ano (poznamenejte si údaje o výkonu)
<b>Funkční data</b>	Krouticí moment motoru	Max. 90 Nm (není konstantní)
	Ruční nastavení	s tlačítkem, lze uzamknout
	Doba přestavení motoru	35 s / 90°
	Hladina akustického výkonu motoru	62 dB(A)
	Ukazatel polohy	Ano
<b>Bezpečnostní data</b>	Ochranná třída IEC/EN	III, bezpečné velmi nízké napětí (SELV)
	Zdroj energie UL	Class 2 Supply
	Stupeň krytí IEC/EN	IP66/67
	Stupeň krytí NEMA/UL	NEMA 4X
	Kryt	UL Enclosure Type 4X
	EMC	CE dle 2014/30/EU
	Certifikace IEC/EN	IEC/EN 60730-1 a IEC/EN 60730-2-14
	UL Approval	cULus dle UL60730-1A, UL60730-2-14 a CAN/CSA E60730-1 Označení UL na pohonu závisí na místě výroby, zařízení je v každém případě kompatibilní s UL
	Typ akce	Typ 1
	Jmenovité rázové napětí napájení/řízení	0.8 kV
	Stupeň znečištění	4
	Vlhkost okolí	Max. 100% r.v.
	Okolní teplota	-30...50°C [-22...122°F]
	Poznámky k okolní teplotě	-40...50°C pro pohon s integrovaným vyhříváním
	Skladovací teplota	-40...80°C [-40...176°F]
	Údržba	bezúdržbové
<b>Mechanická data</b>	Spojovací příruba	F05
<b>Hmotnost</b>	Hmotnost	4.8 kg

## Bezpečnostní pokyny



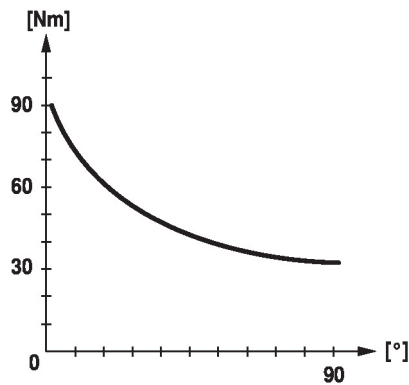
- Příklad byl navržen pro použití ve stacionárních topných, ventilačních a klimatizačních systémech a nesmí být používán mimo specifikovanou oblast použití, zejména v letadlech nebo v jiných dopravních prostředcích ve vzduchu.
- Instalaci smí provádět pouze vyškolené osoby. Během instalace musí být dodrženy všechny platné zákonné a lokální předpisy pro instalaci.
- Připojovací krabice musí odpovídat alespoň stupni krytí IP!
- Kryt ochranného pouzdra může být otevřen pro nastavení a servis. Po uzavření musí být pouzdro těsně utěsněno (viz pokyny pro instalaci)
- Přepínač pro změnu směru otáčení nemusí být nastaven.
- Úhel otáčení nesmí být mechanicky omezen. Je zakázáno měnit mechanické koncové dorazy.
- Příklad smí být otevřen pouze ve výrobním závodě. Neobsahuje žádné uživatelem vyměnitelné nebo opravitelné části.
- Příklad obsahuje elektrické a elektronické součásti a nesmí být likvidován jako domovní odpad. Je třeba respektovat místní předpisy a aktuálně platnou legislativu.
- Zařízení není určeno pro aplikace, kde jsou přítomny chemické vlivy (plyny, kapaliny) nebo obecně pro použití v korozivním prostředí.
- Pohon nesmí být používán pro neukotvené aplikace (např. zavěšené stropy nebo zvýšené podlahy).
- Použité materiály mohou být vystaveny vnějším vlivům (teplota, tlak, uchycení konstrukce, účinky chemických látek atd.), které nelze simulovat při laboratorních zkouškách nebo při testech na aplikacích. V případě pochybností rozhodně doporučujeme provést test. Tato informace neznamena žádný právní nárok. Společnost Belimo nenese odpovědnost a neposkytuje žádnou záruku.
- Pružné kovové kabelové průchodky nebo vhodné závitové kabelové průchodky stejné hodnoty pro aplikace UL (NEMA) typ 4X.
- Při použití při vysokém zatížení UV, např. při extrémním slunečním světle se doporučuje použít flexibilní kovové nebo obdobné kabelové průchodky.

## Vlastnosti výrobku

<b>Rozsah použití</b>	Pohon je vhodný zejména pro venkovní použití a je chráněn proti následujícím povětrnostním podmínkám: - UV záření - Déšť / sníh - Nečistoty / prach - Vzdušná vlhkost - Střídavé podnebí / časté a silné teplotní výkyvy (Doporučení: použijte servopohon s integrovaným vytápěním instalovaným z výroby, které lze objednat samostatně, aby se zabránilo vnitřní kondenzaci)
<b>Snadná přímá montáž</b>	Snadná přímá montáž na mezipřírubovou klapku. Montážní poloha ve vztahu k mezipřírubové klapce může být zvolena v krocích po 90°.
<b>Ruční ovládání</b>	Ruční ovládání pomocí tlačítka je možné (vyřazení převodu po dobu stisknutí tlačítka nebo uzamčení). Pro ruční ovládání musí být odstraněn kryt pouzdra.
<b>Vysoká funkční bezpečnost</b>	Pohon je jistěn proti přetížení, nepotřebuje koncové spínače a automaticky se zastaví na koncových dorazech.

**Krouticí moment není konstantní**

Díky nelineární charakteristice krouticího momentu lze pohon použít pouze pro mezipřírubové klapky, pro jiné armatury nikoliv.


**Příslušenství**

Elektrické příslušenství	Popis	Typ
	Pomocný spínač 2 x SPDT nasaditelný, šedá	S2A GR
	Zpětnovazebný potenciometr 140 Ω nasaditelný	P140A
	Zpětnovazebný potenciometr 200 Ω nasaditelný	P200A
	Zpětnovazebný potenciometr 500 Ω nasaditelný	P500A
	Zpětnovazebný potenciometr 1 kΩ nasaditelný	P1000A
	Zpětnovazebný potenciometr 2.8 kΩ nasaditelný	P2800A
	Zpětnovazebný potenciometr 5 kΩ nasaditelný	P5000A
	Zpětnovazebný potenciometr 10 kΩ nasaditelný	P10000A
Možnosti pouze z výroby	Popis	Typ
	Topení, s nastavitelným termostatem	HT24-MG
	Topení, s mechanickým hygrostatem	HH24-MG

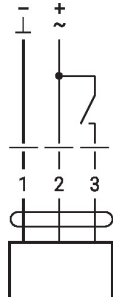
**Elektrická instalace**

**Napájení přes oddělovací transformátor.**
**Wire colours:**

- 1 = black
- 2 = red
- 3 = white

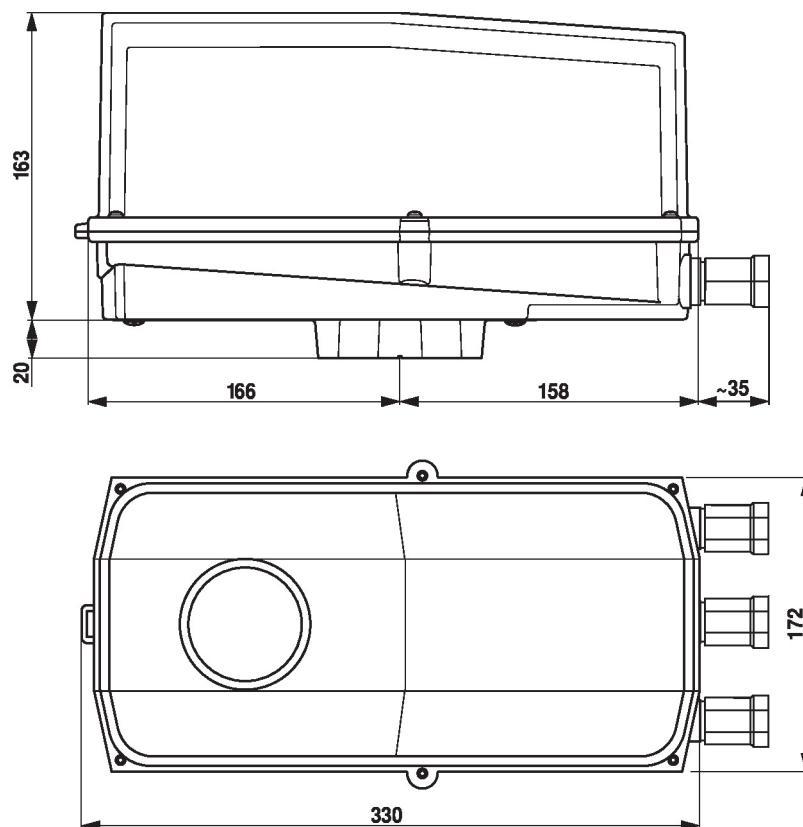
**Schémata zapojení**

AC/DC 24 V, otevřeno/zavřeno



1	2	3	
			A - AB = 0%
			A - AB = 100%

## Rozměry



## Další dokumentace

- Úplný sortiment výrobků pro použití s vodou
- Technické listy pro uzavírací klapky
- Montážní návod pro pohony a/nebo uzavírací klapky
- Obecné poznámky pro plánování projektu