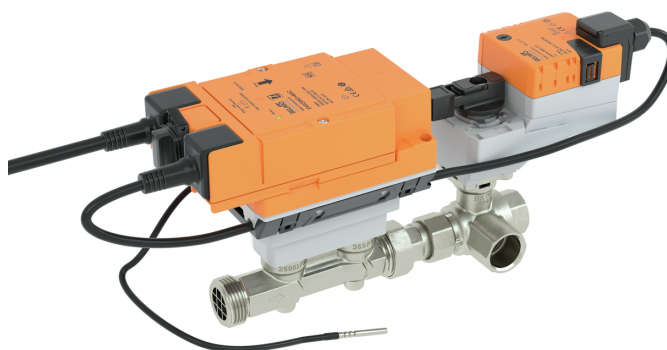


Regulační ventil se senzorem řízeným průtokem nebo regulací výkonu, funkcí pro monitorování výkonu a energie, 3cestné, Vnitřní a vnější závit, PN 25 (Energetický ventil)

- Jmenovité napětí AC/DC 24 V
- Řízení spojitě, komunikační, hybridní
- Pro uzavřené okruhy studené a teplé vody
- Pro spojitou regulaci vzduchotechnických a topných systémů na straně vody.
- Ethernet 10/100 Mbit/s, TCP/IP, integrovaný web server
- Komunikace po BACnet, Modbus, Belimo MP-Bus nebo konvenční řízení
- PoE (Power over Ethernet) napájení je možné
- Konverze signálu čidla



Přehled typů

Typ	DN	Rp ["]	G ["]	V'nom [l/s]	V'nom [l/min]	V'nom [m³/h]	kvs theor. [m³/h]	PN
EV015R3+BAC	15	1/2	3/4	0.42	25	1.5	2.8	25
EV020R3+BAC	20	3/4	1	0.69	41.7	2.5	4.8	25
EV025R3+BAC	25	1	1 1/4	0.97	58.3	3.5	8.1	25
EV032R3+BAC	32	1 1/4	1 1/2	1.67	100	6	11.4	25
EV040R3+BAC	40	1 1/2	2	2.78	166.7	10	17.1	25
EV050R3+BAC	50	2	2 1/2	4.17	250	15	25	25

kvs teoret: Teoretická hodnota kvs pro výpočet tlakové ztráty

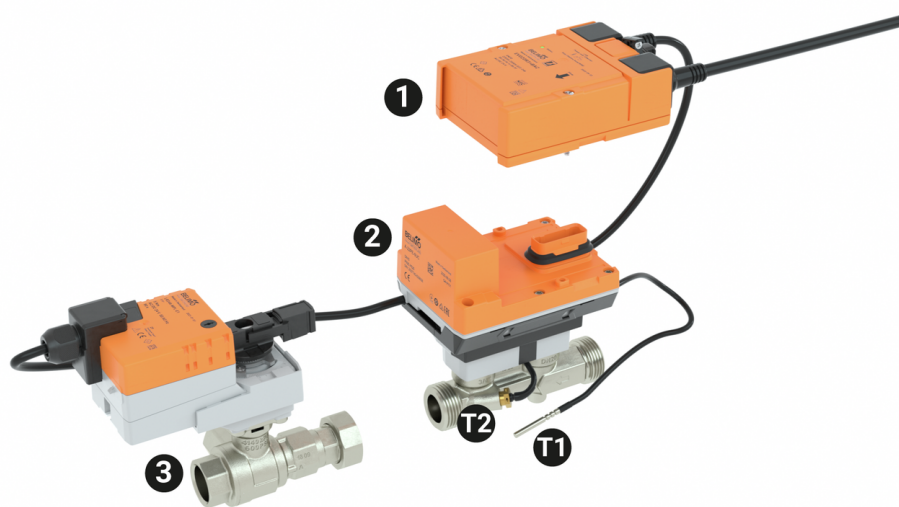
Struktura

Komponenty Belimo Energy Valve se skládá z regulačního ventilu, pohonu a měřiče tepelné energie s logikou a senzorovým modulem.

Logický modul zajišťuje napájení, komunikační rozhraní a připojení měřiče energie k NFC. Všechna relevantní data jsou měřena a zaznamenávána v senzorovém modulu.

Tato modulární konstrukce měřiče energie znamená, že logický modul může zůstat v systému, pokud je vyměněn senzorový modul.

- Externí čidlo teploty T1
- Integrované čidlo teploty T2
- Logický modul 1
- Čidlový modul 2
- Regulační kulový ventil s pohonem 3



Technická data

Elektrická data		
Jmenovité napětí		AC/DC 24 V
Frekvence jmenovitého napětí		50/60 Hz
Funkční rozsah		AC 19.2...28.8 V / DC 21.6...28.8 V

Elektrická data	Příkon v provozu	4 W (DN 15, 20, 25) 5 W (DN 32, 40, 50)
	Příkon v klidové poloze	3.7 W (DN 15, 20, 25) 3.9 W (DN 32, 40, 50)
	Příkon pro dimenzování vodičů	6.5 VA (DN 15, 20, 25) 7.5 VA (DN 32, 40, 50)
	Připojení napájení/řízení	Kabel 1 m, 6 x 0.75 mm ²
	Připojení Ethernet	Zástrčka RJ45
	Power over Ethernet PoE	DC 37...57 V 11 W (PD13W) IEEE 802.3af/at, typ 1, třída 3
	Vodiče, kabely	AC/DC 24 V, délka kabelu <100 m, není potřeba stáčení ani stínění Stíněné kabely jsou doporučovány pro napájení přes PoE
	Data sběrnice komunikace	Komunikační řízení
Počet uzlů		BACnet / Modbus viz popis rozhraní MP-Bus max. 8
Funkční data	Pracovní rozsah Y	2...10 V
	Vstupní impedance	100 kΩ
	Proměnná pracovního rozsahu Y	0.5...10 V
	Zpětné hlášení polohy U	2...10 V
	Poznámka ke zpětnému hlášení polohy U	Max. 1 mA
	Proměnná zpětného hlášení polohy U	0...10 V 0.5...10 V
	Hladina hluku motoru	35 dB(A) (DN 15, 20, 25, 32) 45 dB(A) (DN 40, 50)
	Nastavitelný průtok V'max	25...100% Vnom
	Přesnost regulace	±5% (z 25...100% V'nom) @ Glykol 0% vol.
	Poznámka k přesnosti regulace	±10 % (z 25...100 % V'nom) @ Glykol 0...60 % vol.
	Min. řízený průtok	1% V'nom
	Parametrizace	přes NFC, Belimo Assistant App přes integrovaný web server
	Kapalína	Studená a teplá voda, voda s přísadkou Glykolu až max. 60%
	Teplota kapaliny	-10...120°C [14...248°F]
	Uzavírací tlak Δps	1400 kPa
	Diferenční tlak Δpmax	350kPa
	Poznámka k diferenčnímu tlaku	200 kPa pro provoz s nízkou hlučností
	Charakteristika průtoku	rovnoprocentní, optimalizovaný v rozsahu otevření (přepínatelný na lineární)
	Těsnost	vzduchotěsné, třída netěsnosti A (EN 12266-1)
	Osazení	na svislo až ležato (ve vztahu k ose)
Údržba	bezúdržbové	
Ruční nastavení	s tlačítkem, lze uzamknout	
Data měření	Měřené hodnoty	Průtok Teplota
	Čidlo teploty T1 / T2	Pt1000 - EN60751, 2vodičová technologie, neoddělitelně připojené Délka kabelu externího čidla T1: 3 m

Měření průtoku	Princip měření	Ultrazvukové měření objemového průtoku
	Přesnost měření průtoku	±2 % (z 20...100 % V'nom) @ 20 °C / glykol 0 % obj. EN 1434 Class 2 @ 15...120°C ±5 % (z 20...100 % V'nom) @ glykol 0...60 % obj.
	Poznámka k přesnosti měření průtoku	±6 % (z 25...100 % V'nom) @ glykol 0...60 % obj.
	Měření min. průtoku	0,5% V'nom
Měření teploty	Přesnost měření absolutní teploty	± 0.35°C @ 10°C (Pt1000 EN60751 Class B) ± 0.6°C @ 60°C (Pt1000 EN60751 Class B)
	Přesnost měření teplotního rozdílu	±0.18 K @ ΔT = 10 K ±0.23 K @ ΔT = 20 K
	Rozlišení	0.05°C
Kontrola Glykolu	Měřicí displej glykol	0...60 % nebo > 60 %
	Přesnost měření monitorování glykolu	±4% (0...60%)
Bezpečnostní data	Ochranná třída IEC/EN	III, ochranné velmi nízké napětí (PELV)
	Stupeň krytí IEC/EN	IP40 IP54 při použití ochranného víčka či ochranné průchodky pro zástrčku RJ45. Modul čidla: IP65
	Směrnice o měřicích přístrojích	CE podle 2014/32/EU
	Směrnice o tlakových zařízeních	CE podle 2014/68/EU
	EMC	CE dle 2014/30/EU
	Certifikace IEC/EN	IEC/EN 60730-1:11 a IEC/EN 60730-2-15:10
	Standard kvality	ISO 9001
	Typ akce	Typ 1
	Jmenovité rázové napětí napájení/řízení	0.8 kV
	Stupeň znečištění	3
	Vlhkost okolí	Max. 95% r.v., nekondenzační
	Okolní teplota	-30...50°C [-22...122°F]
	Skladovací teplota	-40...80°C [-40...176°F]
Materiály	Tělo ventilu	Mosaz
	Potrubní průtokoměr	Mosazné tělo poniklované
	Uzavírací těleso	nerezová ocel
	Hřídel	nerezová ocel
	Těsnění hřídele	EPDM O kroužek
	Ponorná manžeta	Mosaz
	T-kus	Tělo z poniklované mosazi

Bezpečnostní pokyny


- Příklad byl navržen pro použití ve stacionárních topných, ventilačních a klimatizačních systémech a nesmí být používán mimo specifikovanou oblast použití, zejména v letadlech nebo v jiných dopravních prostředcích ve vzduchu.
- Venkovní aplikace: možné pouze v případě, že (mořská) voda, sníh, led, sluneční záření nebo agresivní plyny přímo nezasahují do zařízení a je zajištěno, že okolní podmínky zůstanou trvale v mezích dle technického listu.
- Instalaci smí provádět pouze vyškolené osoby. Během instalace musí být dodrženy všechny platné zákonné a lokální předpisy pro instalaci.
- Spojení mezi regulačním ventilem a měřicí trubicí by nemělo být rozděláno.
- Příklad obsahuje elektrické a elektronické součásti a nesmí být likvidován jako domovní odpad. Je třeba respektovat místní předpisy a aktuálně platnou legislativu.

Vlastnosti výrobku

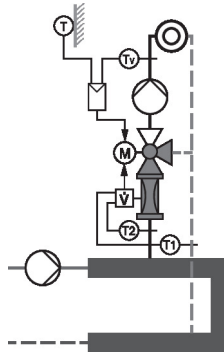
Způsob ovládání	Výkonové zařízení HVAC se skládá ze čtyř komponent: regulační ventil (CCV), měřicí trubice se snímačem objemového průtoku, snímače teploty a samotný pohon. Nastavený maximální průtok (V'_{max}) je přiřazen maximálnímu řídicímu signálu DDC (typicky 10 V / 100%). Alternativně může být řídicí signál DDC přiřazen úhlu otevření ventilu nebo potřebnému výkonu výměníku (viz regulace výkonu). Ovladač TVK může být řízen prostřednictvím komunikačních nebo analogových signálů. Kapalina je detekována čidlem v měřicí trubce a je aplikována jako hodnota průtoku. Naměřená hodnota je vyvážena s požadovanou hodnotou. Pohon koriguje odchylku změnou polohy ventilu. Pracovní úhel α se mění v závislosti na diferenčním tlaku přes ovladač (viz křivky množstevního průtoku).
Kalibrační certifikát	Pro každý měřič tepelné energie je v Belimo Cloud k dispozici kalibrační certifikát. V případě potřeby si jej můžete stáhnout ve formátu PDF pomocí aplikace Belimo Assistant nebo prostřednictvím rozhraní Belimo Cloud.
Výpočet výkonu	Měřič tepelné energie vypočítává aktuální tepelný výkon na základě aktuálního průtoku a změřeného teplotního rozdílu.
Spotřeba energie	Údaje o spotřebě energie lze číst takto: <ul style="list-style-type: none"> - Bus - Cloud API - Belimo Cloud Account vlastníka zařízení - Belimo Assistant App - Integrovaný webserver
PoE (Power over Ethernet)	V případě potřeby lze měřič tepelné energie napájet pomocí kabelu Ethernet. Tuto funkci lze aktivovat pomocí Belimo Assistant App. DC 24 V (max. 8 W) je dostupné na vodičích 1 a 2 pro napájení externích zařízení (např. pohon nebo aktivní čidlo). Upozornění: PoE lze povolit, pouze pokud je k vodičům 1 a 2 připojeno externí zařízení nebo jsou vodiče 1 a 2 izolované!
Náhradní díly	Modul čidla měřiče tepelné energie se skládá z: <ul style="list-style-type: none"> - 1x modul čidla včetně integrovaného čidla teploty T2 a externího čidla teploty T1
3cestný regulační kulový kohout	3cestné regulační kulové kohouty jsou směšovací zařízení. Směr průtoku musí být zachován při každé zátěži. Instalace v přírodním a zpětném potrubí závisí na zvoleném hydraulickém okruhu. 3cestný regulační kulový kohout nesmí být použit jako rozdělovací ventil.

Hydronika 3cestný ventil Belimo Energy Valve je určen pro použití v systému s nízkotlakými rozdělovači.

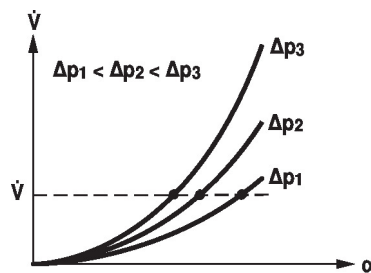


Výsledkem tohoto provedení jsou přibližně stejné tlaky na přívodu a zpáteče rozdělovacího potrubí ($\Delta p_{VR1} \approx \Delta p_{VR2}$).

Ventil se proto používá pro směšování. Konstantní množství průtok protékající spotřebičem (registr topení/chlazení) je určen vnitřním čerpadlem. 3cestný ventil Belimo Energy Valve ovlivňuje pouze poměr mísení množství průtok/bypassu. Poloha ventilu ovlivňuje množství vratné vody přidané do průtoku přes bypass.

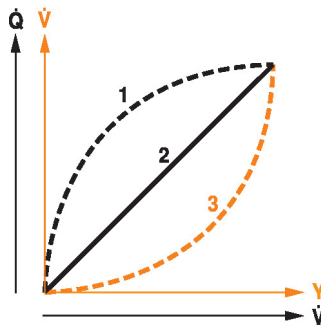


Charakteristiky průtoku



Přenosové chování HE Chování přenosu tepla

V závislosti na konstrukci, rozpětí teplot, charakteristice kapaliny a hydronickém okruhu, není výkon Q proporcionální průtoku vody V' (křivka 1). U klasického typu regulace teploty se provádí pokus udržovat řídicí signál Y úměrný výkonu Q (křivka 2). Toho je dosaženo pomocí rovnoprocentní křivky průtoku (křivka 3).



Regulace výkonu Alternativně může být řídicí signál DDC přiřazen potřebnému výstupnímu výkonu do výměníku. V závislosti na teplotě vody a podmínkách vzduchu zajišťuje Energy Valve množství vody V' potřebné k dosažení požadovaného výkonu.

Maximální regulovatelný výkon na výměníku tepla v režimu regulace výkonu:

DN 15	90 kW
DN 20	150 kW
DN 25	210 kW
DN 32	350 kW
DN 40	590 kW
DN 50	880 kW

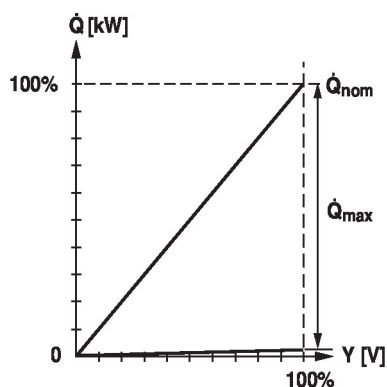
Průběh regulace Speciálně konfigurované řídicí parametry ve spojení s přesným snímačem rychlosti zajišťují stabilní kvalitu řízení. Nejsou však vhodné pro rychlé regulační procesy, tj. pro regulaci domácí vody.

Regulace výkonu

Q'_{nom} je maximální možný výstupní výkon na tepelném výměníku.

Q'_{max} je maximální hodnota výstupního výkonu na výměníku, která je nastavena největším řídicím signálem DDC. Q'_{max} lze nastavit mezi 1% a 100% z Q'_{nom} .

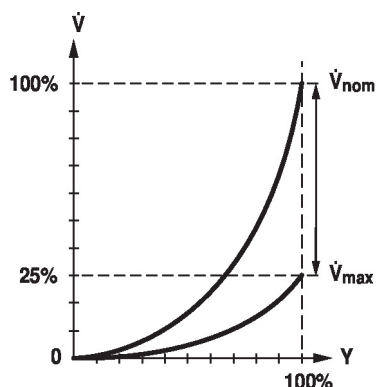
Q'_{min} 0% (nenastavitelné).



Regulace průtoku

V'_{nom} je maximální možný průtok.

V'_{max} je maximální hodnota průtoku, která je nastavena největším řídicím signálem DDC. V'_{max} lze nastavit mezi 25% a 100% z V'_{nom} .



Regulace polohy

Při tomto nastavení je řídicí signál přiřazen úhlu otevření ventilu (např. $Y = 10 \text{ V } \alpha = 90^\circ$).

Výsledkem je tlakově závislý provoz podobně jako u konvenčního ventilu.

Doba přestavení motoru v tomto režimu je 90 s na 90° .

Utlumení minimálního množství

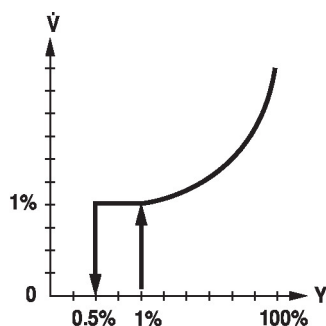
Vzhledem k velmi nízkým rychlostem průtoku v bodě otevření již čidlem nelze měřit v rámci požadované tolerance. Tento rozsah je elektronicky přepsán.

Otevření ventilu

Ventil zůstává uzavřený, dokud objemový průtok požadovaný řídicím signálem DDC neodpovídá 1% V'nom. Po překročení této hodnoty se aktivuje ovládání podle charakteristiky průtoku.

Uzavření ventilu

Řízení podle charakteristiky průtoku je aktivní až do požadovaného průtoku 1% z V'nom. Jakmile klesne úroveň pod tuto hodnotu, průtok je udržován na 1% V'nom. Pokud úroveň klesne pod průtok 0,5% V'nom požadovaný řídicím signálem DDC, ventil se uzavře.


Konfigurovatelné pohony

Výrobní nastavení pro nejběžnější aplikace.

Parametrizaci lze provést prostřednictvím integrovaného webového serveru (připojení RJ45 k webovému prohlížeči) nebo pomocí komunikačních prostředků.

Další informace týkající se integrovaného webového serveru lze nalézt v samostatné dokumentaci.

Belimo Assistant App je vyžadována pro parametrizaci přes Near Field Communication (NFC) a snadné uvedení do provozu. Navíc poskytuje celou řadu diagnostických možností.

Komunikace

Parametrizaci lze provést prostřednictvím integrovaného webového serveru (připojení RJ45 k webovému prohlížeči) nebo pomocí komunikačních prostředků.

Další informace týkající se integrovaného webového serveru lze nalézt v samostatné dokumentaci.

"Peer to Peer" spojení

<http://belimo.local>

Notebook musí být nastaven na "DHCP".
Ujistěte se, že je aktivní pouze jedno síťové připojení.

Standardní IP adresa:

<http://192.168.0.10>

Statická IP adresa

Heslo (read-only):

Uživatelské jméno: «guest»

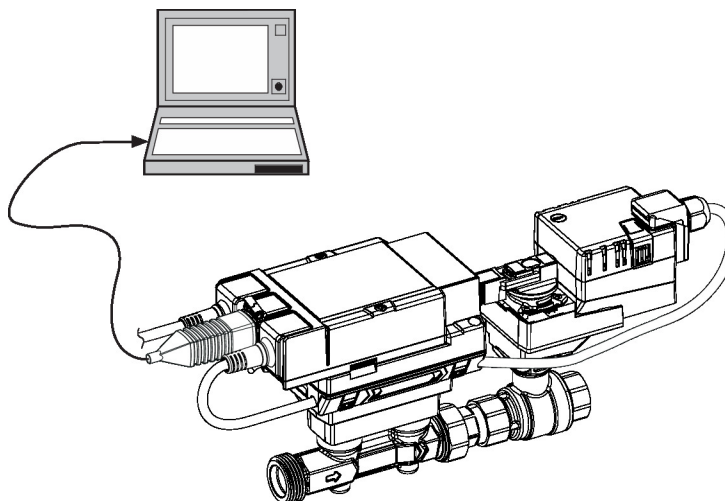
Heslo: «guest»

Inverze řídicího signálu

To může být invertováno v případě řízení analogovým řídicím signálem DDC. Inverze způsobí obrácení standardního chování, tj. při řídicím signálu DDC 0%, je regulace na V'max nebo Q'max a při řídicím signálu DDC 100% je ventil uzavřen.

Hydronické vyvážení

Prostřednictvím integrovaného webového serveru lze v několika krocích jednoduše a spolehlivě nastavit maximální průtok (ekvivalent 100% požadavku) na samotném zařízení. Pokud je zařízení integrováno do systému řízení, může vyvažování provádět přímo systém správy.



Delta-T manager Pokud je topný nebo chladicí registr provozován s příliš nízkou teplotní diferencí, a tedy s příliš vysokou průtokovou rychlostí, nebude to mít za následek zvýšení výkonu.

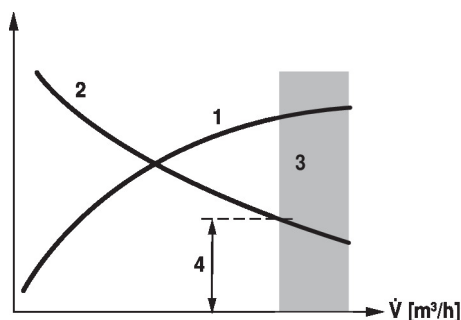
Vytápěcí nebo chladicí stroje však musí energii dodávat s nižší účinností. To znamená, že čerpadla cirkulují příliš mnoho vody a zbytečně zvyšují spotřebu energie.

Pomocí ventilu Energy Valve je snadné zjistit, že aplikace je provozována při příliš nízké diferenční teplotě, což vede k neefektivnímu využití energie.

Nezbytné úpravy nastavení lze nyní provést rychle a snadno a to kdykoli. Integrovaná diferenční teplotní omezení nabízí uživateli možnost definovat nízkou mezní hodnotu. Energy Valve automaticky omezuje průtok, aby se zabránilo poklesu hladiny pod tuto hodnotu.

Nastavení správce Delta-T lze provést přímo na webovém serveru, nebo prostřednictvím Belimo Cloudu přímou analýzu chování Delta-T provádějí odborníci z firmy Belimo.

Výstupní výkon topných nebo chladících registrů 1
 Dif. teplot mezi přívodem a zpátečkou 2
 Zóna ztrát (saturace registru topení nebo chlazení) 3
 Nastavitelný minimální rozdíl teplot 4



Kombinovaný analog - komunikativní (hybridní režim)

S konvenčním řízením pomocí analogového řídicího signálu DDC lze pro komunikační zpětné hlášení polohy použít integrovaný webový server, BACnet, Modbus nebo MP-Bus.

Funkce monitorování výkonu a energie

Zařízení pro HVAC je vybaveno dvěma teplotními čidly. Jedno čidlo (T2) už je osazeno na měřiči tepelné energie a druhé čidlo (T1) musí být nainstalováno na druhé straně vodního okruhu. Obě čidla jsou součástí už připojeného systému. Čidla se používají k záznamu teploty kapaliny na přívodu a zpátečce spotřebiče (registr topení/chlazení). Protože množství vody je také známé, díky měření průtoku integrovaného do systému lze vypočítat energii využitou spotřebičem. Kromě toho je energie topení/chlazení také stanovována automaticky na základě vyhodnocení výkonu v čase.

Aktuální data, např. teploty, objemové průtoky, spotřeba energie výměníku atd. lze kdykoli zaznamenat a zpřístupnit pomocí webového prohlížeče nebo komunikace.

Záznam dat

Zaznamenaná data (integrováný záznam dat po dobu 13 měsíců) lze použít pro optimalizaci celého systému a pro stanovení výkonu spotřebiče (registr topení/chlazení).
 Stažení souborů csv přes webový prohlížeč.

Belimo Cloud

Přidané služby jsou dostupné, pokud je Energy Valve připojen do Belimo Cloud: například několik zařízení může být spravováno přes internet. Také odborníci společnosti Belimo mohou pomoci analyzovat chování delta-T nebo poskytovat písemné zprávy o výkonu energetického ventilu. Za určitých podmínek může být záruka na produkt podle příslušných prodejních podmínek prodloužena. Pro používání cloudových služeb Belimo platí „Podmínky použití pro cloudové služby Belimo“ v jejich aktuálně platné verzi. Další podrobnosti lze nalézt v části [www.belimo.com/ext-warranty]

Kontrola Glykolu

Sledování glykolu měří aktuální koncentraci glykolu, která je nezbytná pro bezpečnost aplikace a optimální přenos tepla.

Ruční ovládání

Ruční ovládání pomocí tlačítka je možné (vyřazení převodu po dobu stisknutí tlačítka nebo uzamčení).

Vysoká funkční bezpečnost

Pohon je jistěn proti přetížení, nepotřebuje koncové spínače a automaticky se zastaví na koncových dorazech.

Rozsah dodávky

Rozsah dodávky	Popis	Typ
	Průchodka k propojovacímu modulu RJ se svorkou	A-22PEM-A04
	Teplotní jímka Nerezová ocel, 50 mm, G 1/4", SW17	A-22PE-A07

Příslušenství

Náhradní díly	Popis	Typ
	Modul čidla měřiče tepelné energie DN 15	R-22PE-0UC
	Modul čidla měřiče tepelné energie DN 20	R-22PE-0UD
	Modul čidla měřiče tepelné energie DN 25	R-22PE-0UE
	Modul čidla měřiče tepelné energie DN 32	R-22PE-0UF
	Modul čidla měřiče tepelné energie DN 40	R-22PE-0UG
	Modul čidla měřiče tepelné energie DN 50	R-22PE-0UH
L dimensions	Popis	Typ
	Převodník M-Bus	G-22PEM-A01
Mechanické příslušenství	Popis	Typ
	T kus s jímkou DN 15	A-22PE-A01
	T kus s jímkou DN 20	A-22PE-A02
	T kus s jímkou DN 25	A-22PE-A03
	T kus s jímkou DN 32	A-22PE-A04
	T kus s jímkou DN 40	A-22PE-A05
	T kus s jímkou DN 50	A-22PE-A06
	Teplotní jímka Nerezová ocel, 80 mm, G 1/2", SW27	A-22PE-A08
	Šroubení potrubí DN 15 Rp 1/2", G 3/4"	EXT-EF-15F
	Šroubení potrubí DN 20 Rp 3/4", G 1"	EXT-EF-20F
	Šroubení potrubí DN 25 Rp 1", G 1 1/4"	EXT-EF-25F
	Šroubení potrubí DN 32 Rp 1 1/4", G 1 1/2"	EXT-EF-32F
	Šroubení potrubí DN 40 Rp 1 1/2", G 2"	EXT-EF-40F
	Šroubení potrubí DN 50 Rp 2", G 2 1/2"	EXT-EF-50F
	Prodloužení krčku ventilu pro kulové kohouty DN15...50	ZR-EXT-01
	Šroubení potrubí pro kulové kohouty DN 15	ZR2315
	Šroubení potrubí pro kulové kohouty DN 20	ZR2320
	Šroubení potrubí pro kulové kohouty DN 25	ZR2325
	Šroubení potrubí pro kulové kohouty DN 32	ZR2332
	Šroubení potrubí pro kulové kohouty DN 40	ZR2340
	Šroubení potrubí pro kulové kohouty DN 50	ZR2350
Nástroje	Popis	Typ
	Převodník Bluetooth / NFC	ZIP-BT-NFC

Elektrická instalace


Napájení přes oddělovací transformátor.

Paralelní připojení dalších pohonů je možné. Dbejte údajů o příkonech.

Zapojení vedení pro BACnet MS/TP / Modbus RTU se provádí v souladu s platnými předpisy pro RS-485.

Modbus / BACnet: Napájení a komunikace nejsou galvanicky oddělené. Propojte zemní signál zařízení mezi sebou.

Připojení čidla: K měřiči tepelné energie lze volitelně připojit další čidlo. Tím může být pasivní čidlo odporu Pt1000, Ni1000, NTC10k (10k2), aktivní čidlo s výstupem DC 0...10 V nebo spínací kontakt. Analogový signál čidla tak může být snadno digitalizován měřičem tepelné energie a přenesen do odpovídajícího sběrníkového systému.

Analogový výstup: Analogový výstup (vodič 5) je k dispozici jako měřič tepelné energie. Lze zvolit jako DC 0...10 V, DC 0.5...10 V nebo DC 2...10 V. Například průtok nebo teplota teplotního čidla T1 / T2 mohou být na výstupu jako analogová hodnota.

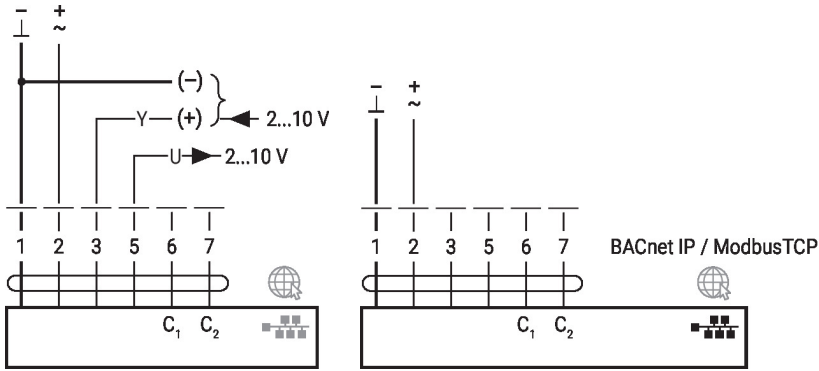
Wire colours:

- 1 = black
- 2 = red
- 3 = white
- 5 = orange
- 6 = pink
- 7 = grey

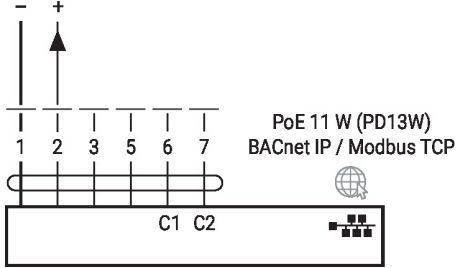
Functions:

- C1 = D- = A
- C2 = D+ = B

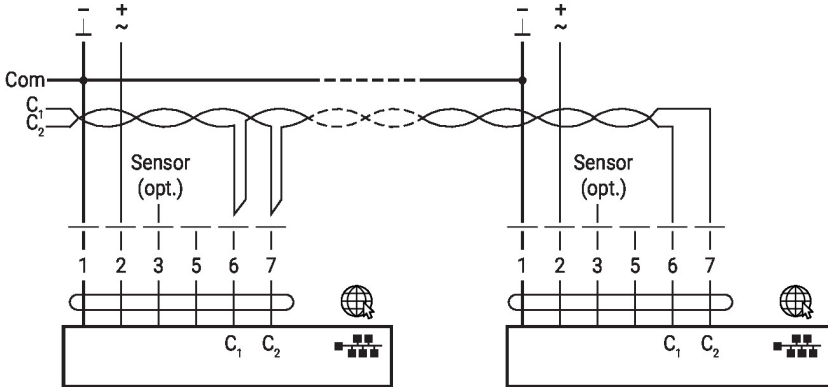
BACnet IP / Modbus TCP



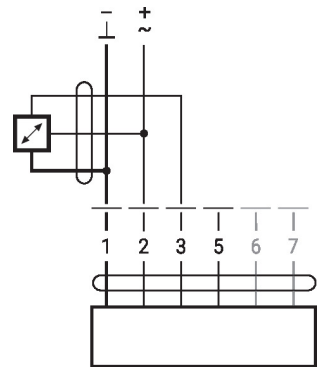
PoE s BACnet IP / Modbus TCP



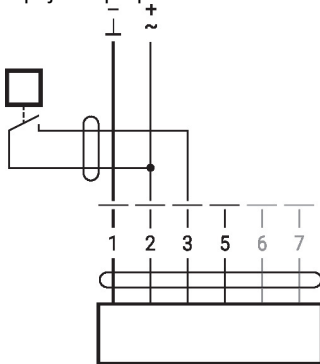
BACnet MS/TP / Modbus RTU



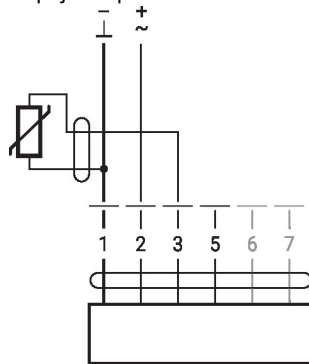
Připojení s aktivním čidlem



Připojení s přepínacím kontaktem



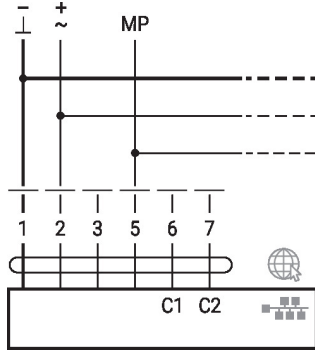
Připojení s pasivním čidlem



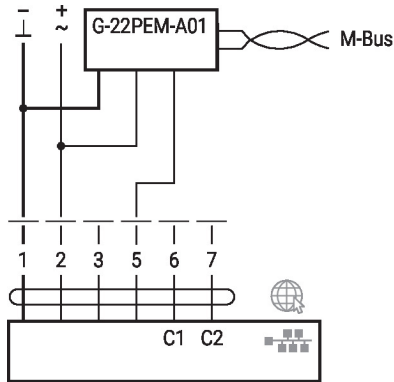
Funkce

Funkce se specifickými parametry (je nutné parametrování)

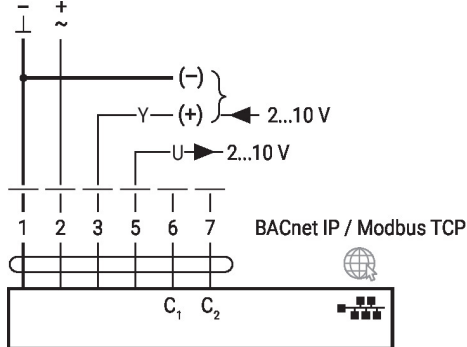
MP-Bus, napájení přes 3vodičové zapojení



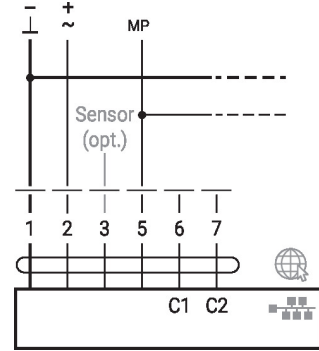
M-Bus s převodníkem



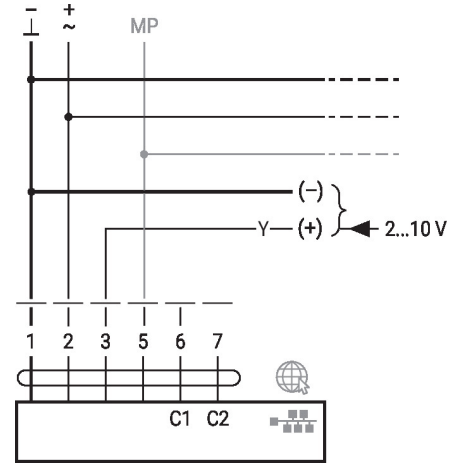
BACnet IP / Modbus TCP s analogovou žádanou hodnotou (hybridní režim)



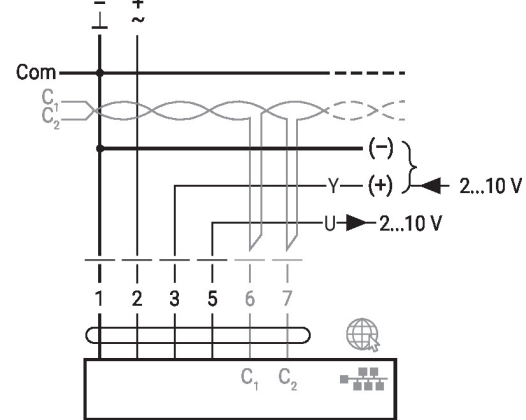
MP-Bus přes 2vodičové připojení, lokální napájení



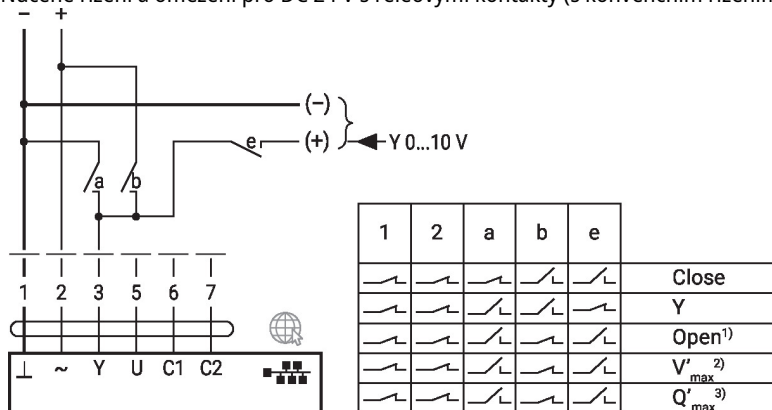
MP-Bus s analogovou žádanou hodnotou (hybridní režim)



BACnet MS/TP / Modbus RTU s analogovou žádanou hodnotou (hybridní režim)

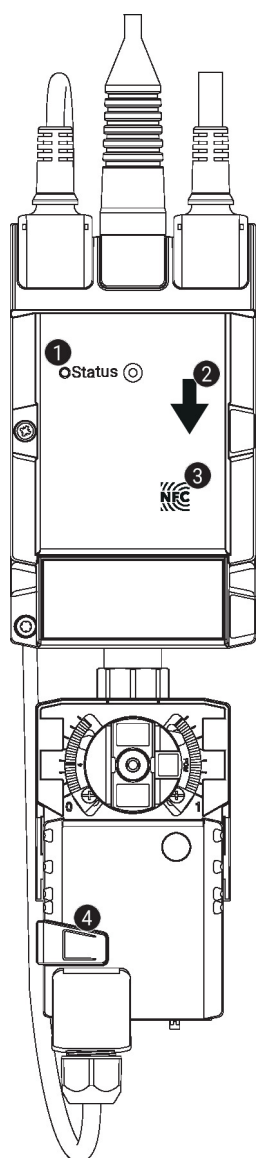


Nucené řízení a omezení pro DC 24 V s reléovými kontakty (s konvenčním řízením nebo hybridním režimem)



- 1) Ovládání polohy
- 2) Řízení průtoku
- 3) Řízení výkonu

Ovládací prvky a ukazatele



1 LED display green

On:	Device starting up
Flashing:	In operation (Power ok)
Off:	No power

2 Flow direction

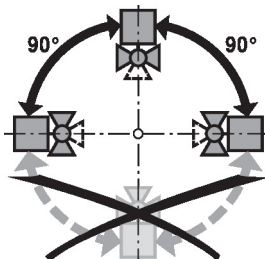
3 NFC interface

4 Manual override button

Press button:	Gear train disengages, motor stops, manual override possible
Release button:	Gear train engages, standard mode. Zařízení provádí synchronizaci

Upozornění ohledně instalace

Doporučené montážní polohy Kulový kohout je možné osadit na svislo až ležato. Není přípustné, aby byl kulový kohout zavěšen, tzn. aby hřídel směřovala dolů.



Osazení zpátečka Doporučuje se osazení na zpátečku.

Požadavky na kvalitu vody Je nutné dodržet požadavky na kvalitu vody specifikované dle VDI 2035. Ventily Belimo jsou regulační prvky. Aby mohl ventil dlouhodobě plnit svou funkci správně, je nutné zamezit přístupu pevných částic (např. svařovací kuličky po instalačních pracích). Doporučuje se použití filtru nečistot.

Obsluha Kulové kohouty, otočné pohony a čidla jsou bezúdržbové. Před prováděním jakýchkoli servisních prací na ovládacím prvku je nezbytné izolovat otočný pohon od napájení (v případě potřeby odpojením elektrického kabelu). Všechna čerpadla v části příslušného potrubního systému musí být také vypnuta a příslušné uzavírací ventily uzavřeny (v případě potřeby nechejte všechny komponenty nejprve vychladnout a vždy snižte tlak v systému na úroveň okolního tlaku).

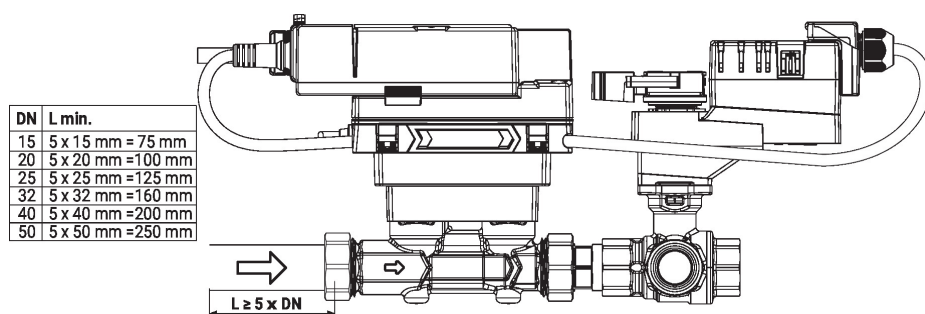
Systém nesmí být uveden do provozu dříve, než bude správně namontován kulový kohout i otočný pohon v souladu s pokyny a než bude potrubí napuštěno odborně vyškolenou osobou.

Směr průtoku Je nutné dodržet směr průtoku, vyznačený na krytu, jinak bude množstevní průtok měřen nesprávně.

Čištění potrubí Před instalací měřiče tepelné energie musí být okruh důkladně propláchnut, aby se odstranily nečistoty.

Prevence stresu Měřič tepelné energie nesmí být vystaven nadměrnému namáhání způsobenému potrubím nebo tvarovkami.

Vstupní část Aby se dosáhlo předepsané přesnosti měření, musí být před senzorem průtoku umístěna sekce sklídnující průtok nebo přítoková sekce ve směru toku. Její rozměry by měly být nejméně 5x DN.



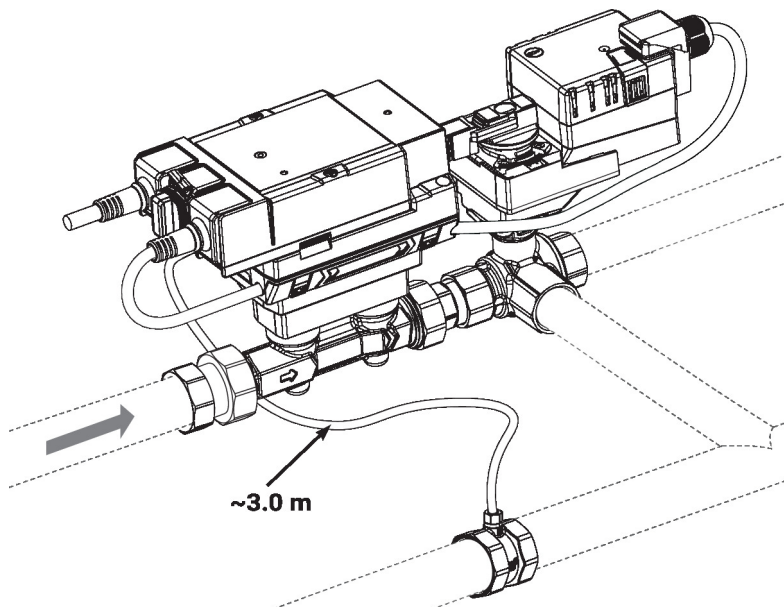
Montáž ponorné manžety a teplotního čidla

Ventil je vybaven dvěma pevně připojenými teplotními čidly.

- T2: Toto čidlo je instalováno v měřiči tepelné energie.
- T1: Toto čidlo je umístěno před spotřebičem (ventil ve zpětném potrubí) nebo za spotřebičem (ventil v přívodním potrubí).

Poznámka

Kabely mezi ventilovou jednotkou a snímači teploty se nesmí zkracovat ani prodlužovat.


Dělená instalace

Kombinaci ventil-pohon lze namontovat odděleně od čidla průtoku. Směr průtoku obou komponent musí být zachován.

Všeobecná upozornění
Minimální diferenční tlak (pokles tlaku)

 Minimální požadovaný diferenční tlak (pokles tlaku ventilem) pro dosažení požadovaného objemového průtoku V_{max} lze vypočítat pomocí teoretické hodnoty k_{vs} (viz přehled typů) a níže uvedeného vzorce. Vypočítaná hodnota závisí na požadovaném maximálním objemovém průtoku V_{max} . Vyšší diferenční tlaky jsou ventilem automaticky kompenzovány.

Vzorec

$$\Delta p_{min} = 100 \times \left(\frac{V_{max}}{k_{vs \text{ theor.}}} \right)^2$$

Δp_{min} : kPa
V_{max} : m ³ /h
$k_{vs \text{ theor.}}$: m ³ /h

 Příklad (DN 25 se zvolenou maximální hodnotou průtoku = 50% V_{nom})

EV025R3+BAC

 $k_{vs \text{ theor.}} = 8.6 \text{ m}^3/\text{h}$
 $V_{nom} = 58.3 \text{ l}/\text{min}$
 $50\% \cdot 58.3 \text{ l}/\text{min} = 29.15 \text{ l}/\text{min} = 1.75 \text{ m}^3/\text{h}$

$$\Delta p_{min} = 100 \times \left(\frac{V_{max}}{k_{vs \text{ theor.}}} \right)^2 = 100 \times \left(\frac{1.75 \text{ m}^3/\text{h}}{8.6 \text{ m}^3/\text{h}} \right)^2 = 4.1 \text{ kPa}$$

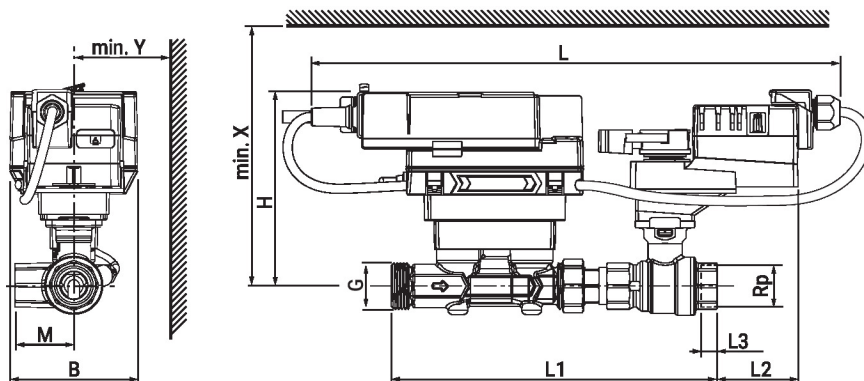
Chování v případě poruchy čidla

V případě chyby čidla průtoku, Energy Valve se přepne z řízení výkonu nebo průtoku na řízení polohy (Delta-T manžer se deaktivuje).

Pokud chyba zmizí, Energy Valve se přepne zpět do normálního nastavení řízení (Delta-T manžer se aktivuje).

Rozměry

Rozměrové schéma



Type	DN	Rp ["]	G ["]	L [mm]	L1 [mm]	L2 [mm]	L3 [mm]	B [mm]	H [mm]	M [mm]	X [mm]	Y [mm]	kg
EV015R3+BAC	15	1/2	3/4	360	190	65	13	90	136	36	206	80	2.1
EV020R3+BAC	20	3/4	1	370	227	61	14	90	137	41.5	207	80	2.8
EV025R3+BAC	25	1	1 1/4	380	240	52	16	90	140	45	210	80	2.7
EV032R3+BAC	32	1 1/4	1 1/2	395	267	54	19	90	143	55.5	213	80	4.0
EV040R3+BAC	40	1 1/2	2	420	292	52	19	90	147	66.5	217	80	4.8
EV050R3+BAC	50	2	2 1/2	430	311	43	22	90	152	79	222	80	5.2

Další dokumentace

- Technický list měřiče tepelné energie
- Přehled spolupracujících partnerů MP
- Připojení nástrojů
- Obecné poznámky pro plánování projektu
- Pokyny na webovém serveru
- Popis hodnoty datového souboru
- Popis rozhraní BACnet
- Popis rozhraní Modbus
- Úvod do technologie MP-Bus
- Montážní návod pro pohony a/nebo kulové kohouty