

**Zdvihový ventil, 3cestné, Vnější závit**

- Pro otevřené a uzavřené okruhy studené a teplé vody
- Pro spojitou regulaci vzduchotechnických a topných systémů na straně vody.


**Přehled typů**

Typ	DN	G ["]	kvs [m <sup>3</sup> /h]	Zdvih	PN	n(gl)	Sv min.
H511B	15	1 1/8	0.63	15 mm	16	3	50
H512B	15	1 1/8	1	15 mm	16	3	50
H513B	15	1 1/8	1.6	15 mm	16	3	50
H514B	15	1 1/8	2.5	15 mm	16	3	50
H515B	15	1 1/8	4	15 mm	16	3	50
H520B	20	1 1/4	6.3	15 mm	16	3	100
H525B	25	1 1/2	10	15 mm	16	3	100
H532B	32	2	16	15 mm	16	3	100
H540B	40	2 1/4	25	15 mm	16	3	100
H550B	50	2 3/4	40	15 mm	16	3	100

**Technická data**

<b>Funkční data</b>	Kapalina	Studená a teplá voda, voda s přísadkou Glykolu až max. 50%
	Teplota kapaliny	-10...120°C
	Upozornění k teplotě kapaliny	Při teplotě kapaliny -10...2°C, je nutné vyhřívání hřídele.
	Charakteristika průtoku	Regulační větev A - AB: rovnoprocentní (VDI/VDE 2173) n (gl) = 3, optimalizováno v rozsahu otevření, bypass B - AB: lineární (VDI/VDE 2173)
	Těsnost	Regulační větev A - AB: max. 0.05% z hodnoty kvs; bypass B - AB: max. 1% z hodnoty kvs
	Uzavírací bod	Nahoru (▲)
	Připojení potrubí	Vnější závit podle ISO 228-1
	Osazení	na svislo až ležato (ve vztahu k ose)
	Údržba	bezúdržbové
	<b>Materiály</b>	Tělo ventilu
Uzavírací těleso		nerezová ocel
Hřídel		nerezová ocel
Těsnění hřídele		EPDM O kroužek
Sedlo		Červená litá mosaz Rg5 / Niro (Bypass)

## Bezpečnostní pokyny



- Ventil byl navržen pro použití ve stacionárních topných, ventilačních a klimatizačních systémech a nesmí být používán mimo specifikovanou oblast použití, zejména v letadlech nebo v jiných dopravních prostředcích ve vzduchu.
- Instalaci smí provádět pouze vyškolené osoby. Během instalace musí být dodrženy všechny platné zákonné a lokální předpisy pro instalaci.
- Ventil neobsahuje žádné uživatelem vyměnitelné nebo opravitelné části.
- Ventil nesmí být likvidován jako domovní odpad. Je třeba respektovat místní předpisy a aktuálně platnou legislativu.
- Při určování charakteristiky průtoku regulovaných zařízení je třeba dodržovat uznávané směrnice.

## Vlastnosti výrobku

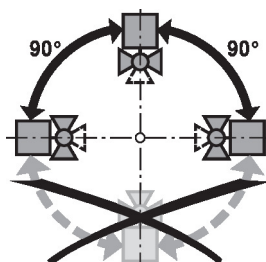
<b>Způsob ovládání</b>	Zdvihový ventil je ovládán pohonem pro zdvihové ventily. Pohony jsou ovládány běžně dostupným spojitým nebo 3bodovým řídicím systémem a unáší táhlo ventilu, který funguje jako směšovací ventil, do polohy zadané řídicím signálem.
<b>Charakteristika průtoku</b>	Rovnoprocentní charakteristika ve směru průtoku je zajištěna profilem kuželky ventilu. Bypass vykazuje lineární charakteristiku.
<b>Rychlost kapaliny</b>	Standardní hodnoty pro nízkohlučný provoz v systémech HVAC jsou rychlosti média 1...2 m/s. Při rychlostech kapaliny nad 2 m/s může docházet k dalším účinkům proudění a kavitaci. To může v závislosti na situaci zkrátit životnost ventilu.

## Příslušenství

Elektrické příslušenství	Popis	Typ
	Vyhřívání táhla DN 15...50 (45 W)	ZH24-1
Mechanické příslušenství	Popis	Typ
	Šroubení potrubí pro zdvihový ventil s vnějším závitem DN 15 Rp 1/2"	ZH4515
	Prázdné spojení pro zdvihový ventil s vnějším závitem DN 15	ZH515
	Šroubení potrubí pro zdvihový ventil s vnějším závitem DN 20 Rp 3/4"	ZH4520
	Prázdné spojení pro zdvihový ventil s vnějším závitem DN 20	ZH520
	Šroubení potrubí pro zdvihový ventil s vnějším závitem DN 25 Rp 1"	ZH4525
	Prázdné spojení pro zdvihový ventil s vnějším závitem DN 25	ZH525
	Šroubení potrubí pro zdvihový ventil s vnějším závitem DN 32 Rp 1 1/4"	ZH4532
	Prázdné spojení pro zdvihový ventil s vnějším závitem DN 32	ZH532
	Šroubení potrubí pro zdvihový ventil s vnějším závitem DN 40 Rp 1 1/2"	ZH4540
	Prázdné spojení pro zdvihový ventil s vnějším závitem DN 40	ZH540
	Šroubení potrubí pro zdvihový ventil s vnějším závitem DN 50 Rp 2"	ZH4550
	Prázdné spojení pro zdvihový ventil s vnějším závitem DN 50	ZH550

## Upozornění ohledně instalace

**Doporučené montážní polohy** Zdvihový ventil lze osadit na svislo až ležato. Není přípustné, aby byl zdvihový ventil osazen táhlem směrem dolů.



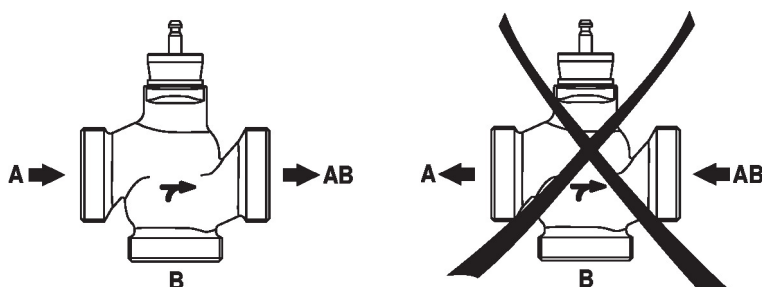
**Požadavky na kvalitu vody** Je nutné dodržet požadavky na kvalitu vody specifikované dle VDI 2035. Ventily Belimo jsou regulační prvky. Aby mohl ventil dlouhodobě plnit svou funkci správně, je nutné zamezit přístupu pevných částic (např. svařovací kuličky po instalačních pracích). Doporučuje se použití filtru nečistot.

**Obsluha** Zdvihové ventily a pohony zdvihových ventilů jsou bezúdržbové.

Před prováděním jakýchkoli servisních prací na koncovém ovládacím zařízení je nezbytné izolovat pohon zdvihového ventilu od napájení (v případě potřeby odpojením elektrických kabelů). Všechna čerpadla v části příslušného potrubního systému musí být také vypnuta a příslušné uzavírací ventily uzavřeny (v případě potřeby nechte všechny komponenty nejprve vychladnout a vždy snižte tlak v systému na úroveň okolního tlaku).

System nesmí být uveden do provozu dříve, než bude správně namontován zdvihový ventil a pohon zdvihového ventilu v souladu s pokyny a než bude potrubí napuštěno odborně vyškolenou osobou.

**Směr průtoku** Je nutné dodržet směr průtoku, vyznačený na krytu, jinak by mohlo dojít k poškození ventilu.



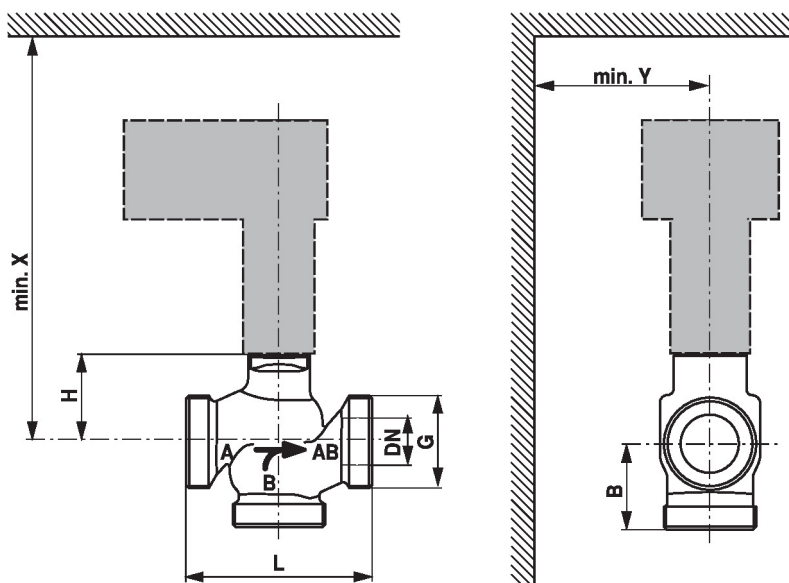
### Diferenční a uzavírací tlaky

Maximální diferenční a uzavírací tlak zdvihových ventilů závisí na namontovaném zdvihovém pohonu. Pro zajištění optimálního provozu a maximální životnosti nesmí být překročen maximální diferenční a uzavírací tlak v níže uvedené tabulce.

p <sub>s</sub> <1600 kPa (PN16) t= 5... 120°C		LV..A.. 500N		NV..A.. 1000N		SV..A.. 1500N	
	DN	Δp <sub>s</sub> [kPa]	Δp <sub>max</sub> [kPa]	Δp <sub>s</sub> [kPa]	Δp <sub>max</sub> [kPa]	Δp <sub>s</sub> [kPa]	Δp <sub>max</sub> [kPa]
H511B ... 15B	15	1300	400	1600	400	1600	400
H520B	20	900	400	1600	400	1600	400
H525B	25	500	400	1300	400	1600	400
H532B	32	350	350	1000	400	1600	400
H540B	40	150	150	500	400	900	400
H550B	50	70	70	300	300	550	400


### Rozměry

#### Rozměrové schéma



X/Y: Minimální vzdálenost vůči středu ventilu.

Rozměry pohonu naleznete v příslušném technickém listu pohonu.

Type	DN	G ["]	L [mm]	B [mm]	H [mm]	X [mm]	Y [mm]	 kg
<b>H511B</b>	15	1 1/8	80	55	46	290	100	1.9
<b>H512R</b>	15	1 1/8	80	55	46	290	100	1.9
<b>H513B</b>	15	1 1/8	80	55	46	290	100	1.9
<b>H514B</b>	15	1 1/8	80	55	46	290	100	1.9
<b>H515B</b>	15	1 1/8	80	55	46	290	100	1.9
<b>H520B</b>	20	1 1/4	90	55	46	290	100	2.0
<b>H525B</b>	25	1 1/2	110	55	52	300	100	2.2
<b>H532B</b>	32	2	120	55	56	300	100	2.7
<b>H540B</b>	40	2 1/4	130	60	65	310	100	3.2
<b>H550B</b>	50	2 3/4	150	65	65	310	100	4.1

#### Další dokumentace

- Úplný sortiment výrobků pro použití s vodou
  - Technické listy pro zdvihové pohony
  - Montážní návod pro ventily a/nebo zdvihové pohony
- Poznámky pro plánování projektu 2cestných a 3cestných zdvihových ventilů