

Otočný pohon s havarijní funkcí pro ovládání klapek technických zařízení budov

- VZT klapka až do velikosti cca. 0.8 m<sup>2</sup>
- Krouticí moment motoru 4 Nm
- Jmenovité napětí AC/DC 24 V
- Řízení spojitě 2...10 V
- Zpětné hlášení polohy 2...10 V



## Technická data

<b>Elektrická data</b>	Jmenovité napětí	AC/DC 24 V
	Frekvence jmenovitého napětí	50/60 Hz
	Funkční rozsah	AC 19.2...28.8 V / DC 21.6...28.8 V
	Příkon za provozu	2.5 W
	Příkon v klidové poloze	1 W
	Příkon pro dimenzování vodičů	5 VA
	Připojení napájení/řízení	Kabel 1 m, 4 x 0.75 mm <sup>2</sup>
	Paralelní provoz	Ano (poznamenejte si údaje o výkonu)
<b>Funkční data</b>	Krouticí moment motoru	4 Nm
	Krouticí moment havarijní funkce	4 Nm
	Pracovní rozsah Y	2...10 V
	Vstupní impedance	100 kΩ
	Zpětné hlášení polohy U	2...10 V
	Poznámka ke zpětnému hlášení polohy U	Max. 0.7 mA
	Přesnost polohy	±5%
	Směr pohybu motoru	volitelné přepínačem L/R
	Bezpečný směr pohybu	volitelný montáží L / R
	Ruční nastavení	Ne
	Pracovní úhel	Max. 95°
	Poznámka k pracovnímu úhlu	Nastavitelné 37...100% s integrovaným mechanickým omezením
	Doba přestavení motoru	150 s / 90°
	Havarijní doba doběhu	<20 s @ -20...50°C / <60 s @ -30°C
	Hladina akustického výkonu motoru	30 dB(A)
	Mechanické rozhraní	Univerzální třmen 8...16 mm
	Ukazatel polohy	Mechanické
Životnost	Min. 60'000 havarijních poloh	
<b>Bezpečnostní data</b>	Ochranná třída IEC/EN	III, bezpečné velmi nízké napětí (SELV)
	Stupeň krytí IEC/EN	IP54
	EMC	CE dle 2014/30/EU
	Směrnice o nízkém napětí	CE dle 2014/35/EU
	Certifikace IEC/EN	IEC/EN 60730-1 a IEC/EN 60730-2-14
	Typ akce	Typ 1
	Jmenovité rázové napětí napájení/řízení	0.8 kV
	Stupeň znečištění	3
	Vlhkost okolí	Max. 95% r.v., nekondenzační
	Okolní teplota	-30...50°C [-22...122°F]
	Skladovací teplota	-40...80°C [-40...176°F]
	Údržba	bezúdržbové

Hmotnost Hmotnost 1.5 kg

**Bezpečnostní pokyny**


- Příklad byl navržen pro použití ve stacionárních topných, ventilačních a klimatizačních systémech a nesmí být používán mimo specifikovanou oblast použití, zejména v letadlech nebo v jiných dopravních prostředcích ve vzduchu.
- Venkovní aplikace: možné pouze v případě, že (mořská) voda, sníh, led, sluneční záření nebo agresivní plyny přímo nezasahují do zařízení a je zajištěno, že okolní podmínky zůstanou trvale v mezích dle technického listu.
- Instalaci smí provádět pouze vyškolené osoby. Během instalace musí být dodrženy všechny platné zákonné a lokální předpisy pro instalaci.
- Příklad smí být otevřen pouze ve výrobním závodě. Neobsahuje žádné uživatelem vyměnitelné nebo opravitelné části.
- Kabely nesmí být z přístroje odstraněny.
- Pro výpočet potřebného krouticího momentu musí být dodrženy specifikace poskytnuté výrobcem klapky týkající se průřezu, konstrukce, situace osazení a podmínek větrání.
- Příklad obsahuje elektrické a elektronické součásti a nesmí být likvidován jako domovní odpad. Je třeba respektovat místní předpisy a aktuálně platnou legislativu.

**Vlastnosti výrobku**

<b>Způsob ovládání</b>	Pohon je připojen na standardní řídicí signál 0...10 V a přestaví klapku do provozní polohy za současného natažení zpětné pružiny. Při přerušení napájecího napětí se klapka vrátí zpět do havarijní polohy silou pružiny.
<b>Snadná přímá montáž</b>	Snadná přímá montáž na hřídel klapky s univerzálním třmenem, spolu se zarážkou proti přetočení pro zbaránění přetáčení pohonu.
<b>Nastavitelný pracovní úhel</b>	Pracovní úhel je nastavitelný pomocí mechanických dorazů.
<b>Vysoká funkční bezpečnost</b>	Pohon je jištěn proti přetížení, nepotřebuje koncové spínače a automaticky se zastaví na koncových dorazech.

**Příslušenství**

<b>Elektrické příslušenství</b>	<b>Popis</b>	<b>Typ</b>
	Pomocný spínač 2 x SPDT	S2A-F
	Zpětnovazební potenciometr 200 Ω	P200A-F
	Zpětnovazební potenciometr 1 kΩ	P1000A-F
	Měnič signálu napětí / proud 100 kΩ 4...20 mA, napájení AC/DC 24 V	Z-UIC
	Vysílač polohy pro montáž na zeď	SGA24
	Vysílač polohy pro vestavnou montáž	SGE24
	Vysílač polohy pro montáž do panelu	SGF24
	Vysílač polohy pro montáž na zeď	CRP24-B1
<b>Mechanické příslušenství</b>	<b>Popis</b>	<b>Typ</b>
	Prodloužení hřídele 170 mm Ø10 mm pro hřídel klapky Ø 6...16 mm	AV6-20
	Otočný svěrný třmen, rozsah třmenu Ø16...20 mm	K6-1
	Kulový kloub vhodný pro páku klapky KH8 / KH10, Balení 10 ks.	KG10A
	Kulový kloub vhodný pro páku klapky KH8, Balení 10 ks.	KG8
	Páka klapky šířka drážky 8.2 mm, rozsah třmenu Ø10...18 mm	KH8
	Páka pohonu, rozsah třmenu Ø8...16 mm, šířka drážky 8.2 mm	KH-LF
	Omezovač pracovního úhlu, s koncovým dorazem	ZDB-LF
	Adapter tvarované hřídele 8x8 mm	ZF8-LF
	Montážní sada pro ovládání táhlem pro montáž na plochu	ZG-LF1
	Montážní sada pro ovládání táhlem pro boční instalaci šířka drážky 6.2 mm	ZG-LF3
	Mechanismus proti přetočení 180 mm, Balení 20 ks.	Z-ARS180L

### Elektrická instalace



Napájení přes oddělovací transformátor.

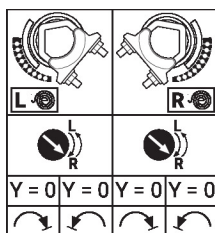
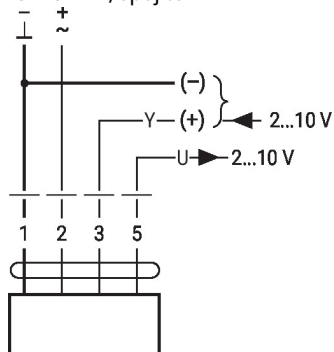
Paralelní připojení dalších pohonů je možné. Dbejte údajů o přikonech.

#### Barvy žil:

- 1 = černá
- 2 = červená
- 3 = bílá
- 5 = bílá

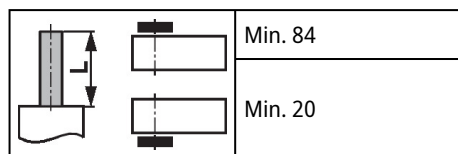
#### Schémata zapojení

AC/DC 24 V, spojitě



### Rozměry

#### Délka táhla



#### Rozsah třmenu

8...16	8...16

