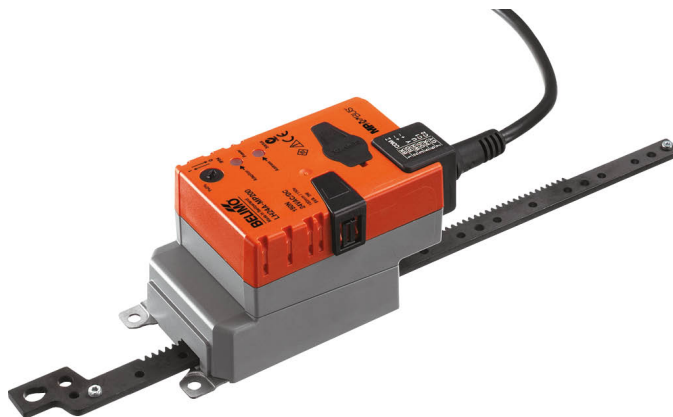


- Síla zdvihu 150 N
- Jmenovité napětí AC/DC 24 V
- Řízení spojitě, komunikační 2...10 V proměnné
- Zpětné hlášení polohy 2...10 V proměnné
- Délka zdvihu Max. 200 mm, nastavitelé v krocích po 20 mm
- Konverze signálu čidla
- Komunikace po Belimo MP-Bus



### Technická data

<b>Elektrická data</b>	Jmenovité napětí	AC/DC 24 V
	Frekvence jmenovitého napětí	50/60 Hz
	Funkční rozsah	AC 19.2...28.8 V / DC 21.6...28.8 V
	Příkon za provozu	2.5 W
	Příkon v klidové poloze	1.3 W
	Příkon pro dimenzování vodičů	5 VA
	Připojení napájení/řízení	Kabel 1 m, 4 x 0.75 mm <sup>2</sup>
	Paralelní provoz	Ano (poznamenejte si údaje o výkonu)
<b>Data sběrnicové komunikace</b>	Komunikační řízení	MP-Bus
	Počet uzlů	MP-Bus max. 8
<b>Funkční data</b>	Síla zdvihu motoru	150 N
	Proměnná síly zdvihu	25%, 50%, 75% reduziert
	Pracovní rozsah Y	2...10 V
	Vstupní impedance	100 kΩ
	Proměnná pracovního rozsahu Y	Bod startu 0,5...30 V Konc.bod 2,5...32 V
	Volitelný řídicí signál	otevř.-zavř. 3bodové (pouze AC) Spojitě (DC 0...32 V)
	Zpětné hlášení polohy U	2...10 V
	Poznámka ke zpětnému hlášení polohy U	Max. 0.5 mA
	Proměnná zpětného hlášení polohy U	Bod startu 0,5...8 V Konc.bod 2,5...10 V
	Přesnost polohy	±5%
	Směr pohybu motoru	volitelný přepínačem
	Poznámka ke směru pohybu	Y = 0 V: s přepínačem 0 (zajeté) / 1 (vyjeté)
	Proměnná směru pohybu	elektronicky reverzibilní
	Ruční nastavení	s tlačítkem, lze uzamknout
	Zdvih	200 mm
	Délka zdvihu	Max. 200 mm, nastavitelé v krocích po 20 mm
	Omezení zdvihu	může být omezen z obou stran mechanickými koncovými dorazy
	Doba přestavení motoru	150 s / 100 mm
	Proměnná doby přestavení motoru	70...270 s / 100 mm
	Rozsah nastavení adaptace	ručně
Proměnná rozsahu adaptačního nastavení	Žádná akce Adaptace při zapnutí Adaptace po stisknutí tlačítka pro vyřazení převodu	

<b>Funkční data</b>	Nucené řízení	MAX (maximální poloha) = 100% MIN (minimální poloha) = 0% ZS (mezipoloha, pouze AC) = 50%
	Proměnná nuceného řízení	MAX = (MIN + 32%)...100% MIN = 0%...(MAX - 32%) ZS = MIN...MAX
	Hladina akustického výkonu motoru	45 dB(A)
<b>Bezpečnostní data</b>	Ochranná třída IEC/EN	III, bezpečné velmi nízké napětí (SELV)
	Power source UL	Class 2 Supply
	Stupeň krytí IEC/EN	IP54
	Stupeň krytí NEMA/UL	NEMA 2
	Kryt	UL Enclosure Type 2
	EMC	CE dle 2014/30/EU
	Certifikace IEC/EN	IEC/EN 60730-1 a IEC/EN 60730-2-14
	Certifikace UL	cULus dle UL60730-1A, UL60730-2-14 a CAN/CSA E60730-1 Označení UL na pohonu závisí na místě výroby, zařízení je v každém případě kompatibilní s UL
	Provozní režim	Typ 1
	Jmenovité rázové napětí napájení/řízení	0.8 kV
	Stupeň znečištění	3
	Okolní teplota	-30...50°C
	Skladovací teplota	-40...80°C
	Vlhkost okolí	Max. 95% r.v., nekondenzační
	Údržba	bezúdržbové
<b>Hmotnost</b>	Hmotnost	0.57 kg

### Bezpečnostní pokyny



- Příklad byl navržen pro použití ve stacionárních topných, ventilačních a klimatizačních systémech a nesmí být používán mimo specifikovanou oblast použití, zejména v letadlech nebo v jiných dopravních prostředcích ve vzduchu.
- Venkovní aplikace: možné pouze v případě, že (mořská) voda, sníh, led, sluneční záření nebo agresivní plyny přímo nezasahují do zařízení a je zajištěno, že okolní podmínky zůstanou trvale v mezích dle technického listu.
- Instalaci smí provádět pouze vyškolené osoby. Během instalace musí být dodrženy všechny platné zákonné a lokální předpisy pro instalaci.
- Příklad smí být otevřen pouze ve výrobním závodě. Neobsahuje žádné uživatelem vyměnitelné nebo opravitelné části.
- Kabely nesmí být z přístroje odstraněny.
- Otočná podpora a spojovací díly jsou dostupné jako příslušenství a musí být použity vždy když se mohou vyskytnout boční síly. Kromě toho nesmí být pohon k aplikaci pevně přišroubován. Musí zůstat pohyblivý prostřednictvím otočné podpory (viz «Montážní pokyny»).
- Pokud je pohon vystaven silně znečištěnému okolnímu vzduchu, musí být na straně systému přijata příslušná bezpečnostní opatření. Nadměrnému usazování prachu, sazí atd. může zabránit správné roztažení a zatažení převodové tyče.
- Pokud není instalováno vodorovně, lze tlačítko pro vyřazení převodu uvést do činnosti pouze tehdy, když na převodovou tyč nepůsobí žádný tlak.
- Pro výpočet síly zdvihu potřebné pro VZT klapky a uzavírací hradítka musí být dodrženy specifikace poskytnuté výrobcem klapky týkající se průřezu, konstrukce, situace osazení a podmínek větrání.
- Pokud se použije otočný držák a/nebo spojovací kus, je třeba očekávat ztráty ovládací síly.
- Příklad obsahuje elektrické a elektronické součásti a nesmí být likvidován jako domovní odpad. Je třeba respektovat místní předpisy a aktuálně platnou legislativu.

**Vlastnosti výrobku**

<b>Způsob ovládání</b>	<p>Konvenční provoz:</p> <p>Pohon je připojen na standardní spojitý signál 0...10 V a přestaví se do polohy zadané řídicím signálem. Měřicí napětí U nabízí elektronické znázornění polohy klapky 0,5...100% a jako slave řídicí signál pro další pohony.</p> <p>Provoz po sběrnici:</p> <p>Pohon dostává řídicí signál polohy digitálně z nadřazeného regulátoru přes MP-Bus a přestaví se do žádané polohy. Připojení U slouží jako komunikační rozhraní a nedává analogové měřicí napětí.</p> <p>Pohon má funkci těsného uzavření Jakmile je řídicí signál <math>&lt; DC 2.1 V</math> nebo <math>&gt; DC 9.9 V</math>, najede aktivně na mechanický koncový doraz. V případě že je řídicí signál <math>&gt; DC 2.2 V</math> nebo <math>&lt; DC 9.8 V</math>, jede pohon do polohy definované polohovacím signálem v adaptovaném rozsahu.</p>
<b>Převodník pro čidla</b>	Možnost připojení čidla (pasivní nebo aktivní čidlo nebo kontakt). Pohon MP slouží jako analog/digital převodník pro převod signálu čidla po MP-Bus do nadřazeného systému.
<b>Konfigurovatelné pohony</b>	Výrobní nastavení pro nejběžnější aplikace. Jednotlivé parametry lze nastavit pomocí Belimo Service Tools MFT-P nebo ZTH EU.
<b>Snadná přímá montáž</b>	Pohon lze přímo spojit s aplikací pomocí přiložených šroubů. Hlava převodové tyče je spojena s pohyblivou částí aplikace samostatně na montážní straně nebo se spojovacím kusem Z-KS2 přiloženým pro tento účel.
<b>Ruční ovládání</b>	Ruční ovládání pomocí tlačítka je možné (vyřazení převodu po dobu stisknutí tlačítka nebo uzamčení).
<b>Nastavitelný zdvih</b>	Pokud je nastaveno omezení zdvihu, lze použít mechanický pracovní rozsah na této straně převodové tyče počínaje délkou prodloužení 20 mm a poté může být omezena v krocích po 20 mm pomocí mechanických koncových dorazů Z-AS2.
<b>Vysoká funkční bezpečnost</b>	Pohon je jištěn proti přetížení, nepotřebuje koncové spínače v mezipolohách a automaticky se zastaví na koncových dorazech (v klidu).
<b>Základní poloha</b>	<p>Při prvním připojení napájecího napětí, tj. při uvedení do provozu, pohon spustí synchronizaci. Synchronizace probíhá v základní poloze (0%).</p> <p>Pohon se přestaví do polohy definované řídicím signálem.</p>
<b>Adaptace a synchronizace</b>	<p>Adaptaci lze spustit ručně stisknutím tlačítka „Adaptace“ nebo pomocí nástroje PC-Tool. Během adaptace (v celém pracovním rozsahu) jsou detekovány oba mechanické dorazy.</p> <p>Je konfigurovaná automatická synchronizace po stisknutí tlačítka pro vyřazení převodu. Synchronizace probíhá v základní poloze (0%).</p> <p>Pohon se přestaví do polohy definované řídicím signálem.</p> <p>Rozsah nastavení může být přizpůsoben s pomocí PC-Tool (viz dokumentace MFT-P)</p>

**Příslušenství**

L dimensions	Popis	Typ
	Gateway MP na BACnet MS/TP	UK24BAC
	Gateway MP do Modbus RTU	UK24MOD
Elektrické příslušenství	Popis	Typ
	Měnič signálu napětí / proud 100 kΩ Napájení AC / DC 24 V	Z-UIC
	Vysílač polohy pro montáž na zeď	SGA24
	Vysílač polohy pro vestavnou montáž	SGE24
	Vysílač polohy pro montáž do panelu	SGF24
	Vysílač polohy pro montáž na zeď	CRP24-B1
	MP-Bus napájení pro MP pohony	ZN230-24MP

**Mechanické příslušenství**
**Popis**
**Typ**

Sada koncových dorazů, Balení 20 ks.  
 Otočná podpora, pro lineární pohon, pro vyrovnávání příčných sil  
 Spojovací kus M6

Z-AS2  
 Z-DS1  
 Z-KS2

**Servisní nástroje**
**Popis**
**Typ**

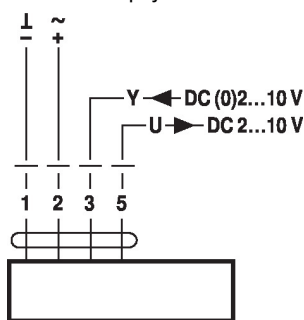
Servisní nástroj, s funkcí ZIP-USB, pro parametrovatelné a komunikace schopné pohony Belimo, regulátory VAV a ovladače TVK  
 Belimo PC-Tool, Software pro nastavení a diagnostiku  
 Adaptér pro servisní nástroj ZTH  
 Propojovací kabel 5 m, A: RJ11 6/4 ZTH EU, B: 6pólová servisní zástrčka pro zařízení Belimo  
 Propojovací kabel 5 m, A: RJ11 6/4 ZTH EU, B: volné konce žil pro připojení k rozhraní MP/PP

ZTH EU  
 MFT-P  
 MFT-C  
 ZK1-GEN  
 ZK2-GEN

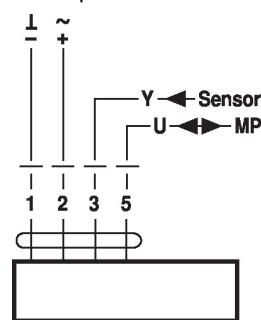
**Elektrická instalace**

**Napájení přes oddělovací transformátor.**
**Paralelní připojení dalších pohonů je možné. Dbejte údajů o příkonech.**
**Schémata zapojení**

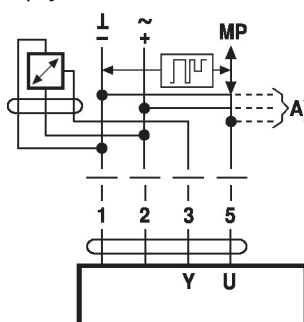
AC/DC 24 V, spojitě


**Barvy kabelu:**

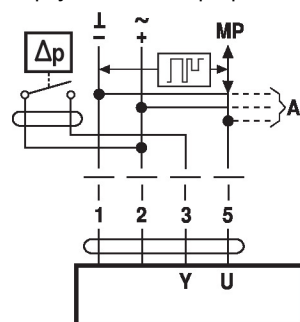
- 1 = černý
- 2 = červený
- 3 = bílý
- 5 = oranžová

**Provoz po MP-Bus**

**Barvy kabelu:**

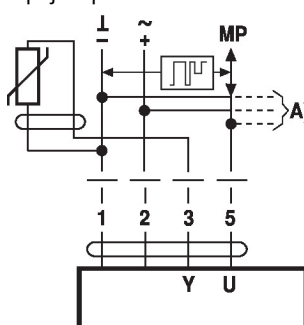
- 1 = černý
- 2 = červený
- 3 = bílý
- 5 = oranžová

**Připojení aktivních čidel**


- A) Další MP-Bus uzly (max. 8)
- Napájení AC/DC 24 V
  - Výstupní signál DC 0...10 V (max. DC 0...32 V)
  - Rozlišení 30 mV

**Připojení externího přepínacího kontaktu**


- A) Další MP-Bus uzly (max. 8)
- Spínací proud 16 mA @ 24 V
  - Bod startu pracovního rozsahu musí být parametrován na pohonu MP na  $\geq 0.5$  V

**Připojení pasivních čidel**


<b>Ni1000</b>	-28...+98°C	850...1600 Ω <sup>2)</sup>
<b>PT1000</b>	-35...+155°C	850...1600 Ω <sup>2)</sup>
<b>NTC</b>	-10...+160°C <sup>1)</sup>	200 Ω...60 kΩ <sup>2)</sup>

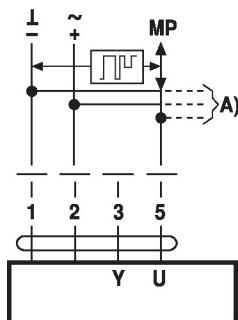
**A) Další MP-Bus uzly (max. 8)**

- 1) Závisí na typu
  - 2) Rozlišení 1 Ohm
- Doporučuje se kompenzace naměřených hodnot

### Funkce

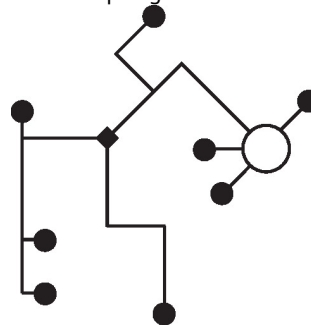
#### Funkce při provozu po MP-Bus

Připojení na MP-Bus



A) Další MP-Bus uzly (max. 8)

MP-Bus topologie sítě

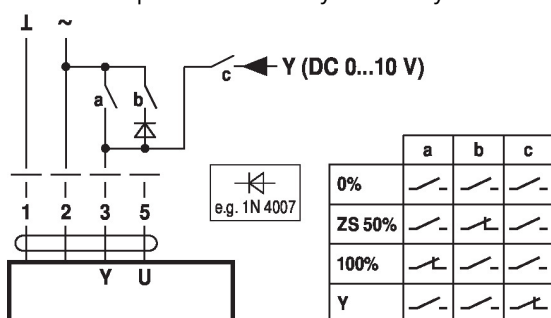


Nejsou žádná omezení vzhledem k topologii sítě (hvězda, kruh, strom nebo jejich kombinace jsou dovolené).  
Napájení a komunikace jedním a tím samym 3žilovým kabelem

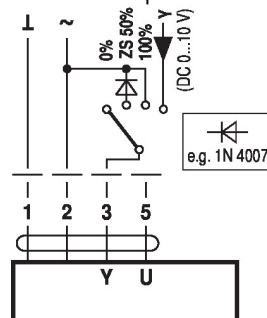
- není zapotřebí stínění ani kroucené vedení
- zakončovací odpory nejsou zapotřebí

#### Funkce se základními hodnotami (konvenční režim)

Nucené řízení při AC 24 V s reléovými kontakty

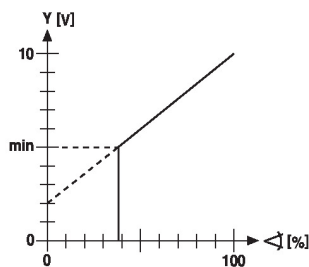
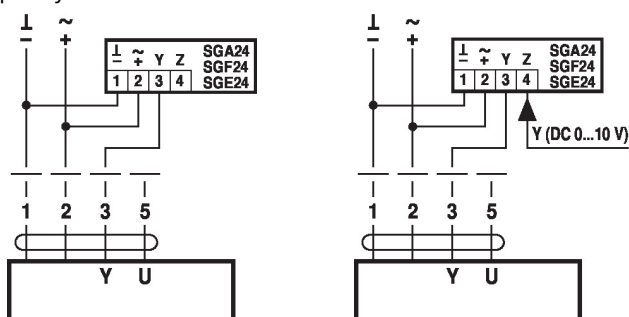


Nucené řízení při AC 24 V s otočným přepínačem

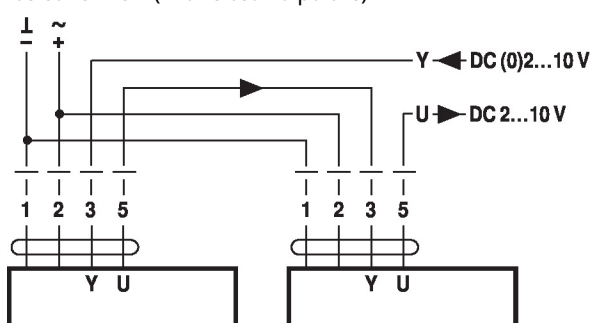


Dálkové řízení 0...100% vysílačem polohy SG..

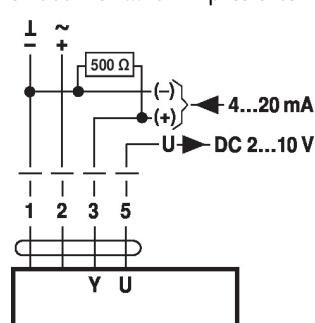
Omezení minima s vysílačem polohy SG..



Následné řízení (v závislosti na poloze)

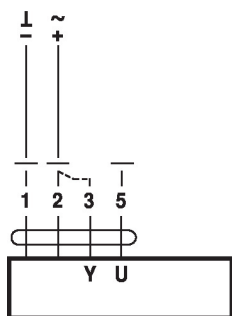


Ovládání s 4...20 mA přes externí odpor



**Pozor:**  
Pracovní rozsah musí být nastaven na DC 2...10 V.  
500 Ω rezistor převádí proudový signál 4...20 mA na napěťový signál DC 2...10 V

## Kontrola funkce

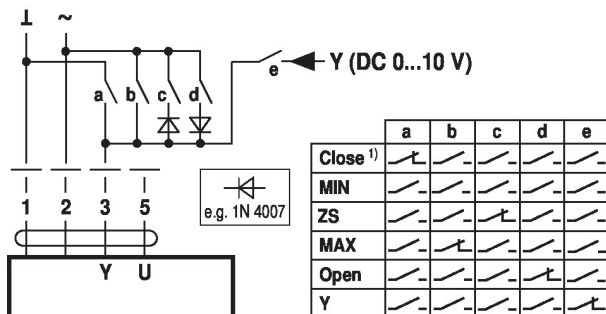


## Postup

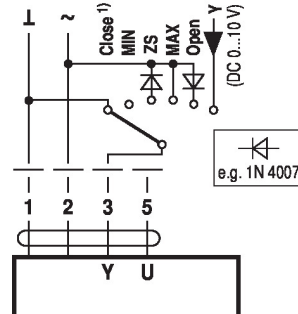
1. Připojte 24 V na svorky 1 a 2
2. Odpojit svorku 3:
  - pro směr zdvihu 0: Pohon jede ve směru "zajíždí"
  - pro směr zdvihu 1: Pohon jede ve směru "vyjíždí"
3. Krátce spojte svorky 2 a 3:
  - Pohon jede v opačném směru

## Funkce se specifickými parametry (je nutné parametrování)

Nucené řízení a omezení pro AC 24 V s reléovými kontakty

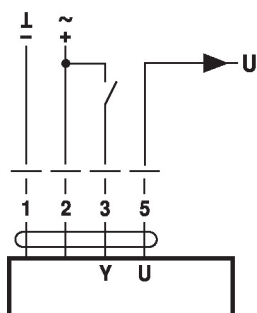


Nucené řízení a omezení s AC 24 V a otočným přepínačem

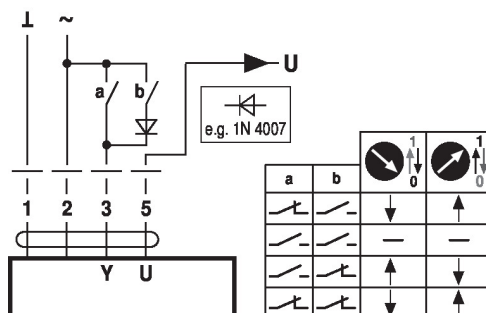


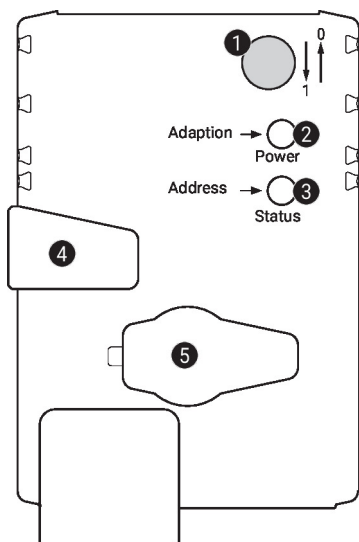
1) **Pozor:** Tato funkce je zaručena, pouze pokud je počáteční bod provozního rozsahu definován na min. 0.5 V.

Řízení otevřeno/zavřeno



Řízení 3bodové



**Ovládací prvky a ukazatele**

**1 Poloha přepínače zdvíhu**

Přepnutí: Změna směru zdvíhu

**2 Tlačítko a zelená LED**

Vyp.: Bez napájení nebo porucha  
 Zap.: V provozu  
 Stisk tlačítka: Spustí adaptaci úhlu otočení, následuje standardní režim

**3 Tlačítko a žlutá LED**

Vyp.: Standardní režim  
 Zap.: Proces adaptace nebo synchronizace aktivní  
 Blikající: MP-Bus komunikace aktivní  
 Bliká: Požadavek na adresování z MP master  
 Stisk tlačítka: Potvrzení adresování

**4 Tlačítko pro vyřazení převodu**

Stisk tlačítka: Vyřazení převodu, zastavení motoru, možné manuální ovládání  
 Uvolnění tlačítka: Zařazení převodu, spuštění synchronizace, poté standardní režim

**5 Servisní zástrčka**

Pro připojení parametrizačních a servisních nástrojů

**Zkontrolujte připojení napájení**

**2** Vyp. a **3** Zap. Možná chyba v zapojení napájení

**Upozornění ohledně instalace**


**Při použití otočné podpory a/nebo spojovacího kusu je třeba očekávat ztráty ovládací síly.**

**Použití bez příčných sil**

Lineární pohon je přišroubován přímo na pouzdro třemi body. Poté je hlava převodové tyče upevněna k pohyblivé části ventilační aplikace (např. klapka nebo šoupátko).

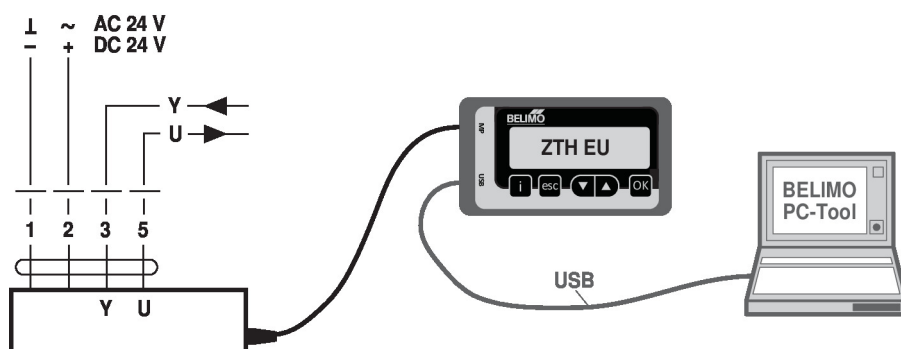
**Použití s příčnými silami**

Připojte spojovací kus s vnitřním závitem (Z-KS2) k hlavě převodové tyče. Přišroubujte otočný držák (Z-DS1) do aplikace větrání. Poté je lineární pohon přišroubován k dříve namontované otočné podpěře pomocí přiloženého šroubu. Potom je spojovací kus, který je namontován na hlavě převodové tyče, připevněn k pohyblivé části ventilační aplikace (např. klapka nebo šoupátko). Příčné síly mohou být do určité míry kompenzovány pomocí otočné podpory a/nebo spojovacího kusu. Maximální přípustný úhel natočení otočné podpory a spojovacího kusu je 10°, příčně a nahoru.

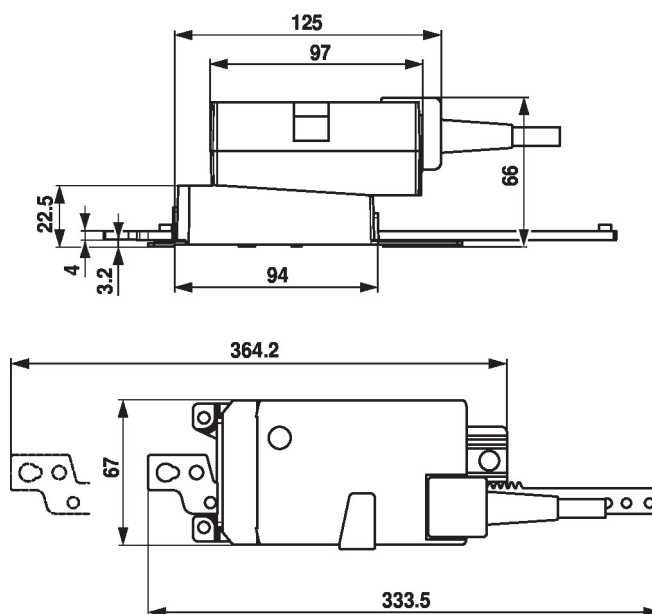
## Servis

**Připojení servisních nástrojů** Pohon lze parametrizovat pomocí ZTH EU prostřednictvím servisní zdířky. Pro rozšířenou parametrizaci lze připojit PC-Tool.

Připojení ZTH EU / PC-Tool



## Rozměry



## Další dokumentace

- Přehled spolupracujících partnerů MP
- Připojení nástrojů
- Úvod do technologie MP-Bus

## Příklady použití

Pro digitální kontrolu pohonů při použití variabilního průtoku vzduchu musí být zohledněn patent EP 3163399.