

Spojité klapkový pohon pro ovládání klapek v technických zařízeních budov

- VZT klapka až do velikosti cca. 1 m²
- Krouticí moment motoru 5 Nm
- Jmenovité napětí AC/DC 24 V
- Řízení spojitě 2...10 V
- Zpětné hlášení polohy 2...10 V



Technická data

Elektrická data	Jmenovité napětí	AC/DC 24 V
	Frekvence jmenovitého napětí	50/60 Hz
	Funkční rozsah	AC 19.2...28.8 V / DC 19.2...28.8 V
	Příkon za provozu	1 W
	Příkon v klidové poloze	0.4 W
	Příkon pro dimenzování vodičů	2 VA
	Připojení napájení/řízení	Kabel 1 m, 4 x 0.75 mm ²
	Paralelní provoz	Ano (poznamenejte si údaje o výkonu)
Funkční data	Krouticí moment motoru	5 Nm
	Pracovní rozsah Y	2...10 V
	Vstupní impedance	100 kΩ
	Zpětné hlášení polohy U	2...10 V
	Poznámka ke zpětnému hlášení polohy U	Max. 1 mA
	Přesnost polohy	±5%
	Směr pohybu motoru	volitelné přepínačem 0/1
	Poznámka ke směru pohybu	Y = 0 V: V poloze přepínače 0 (otáčení ccw) / 1 (otáčení cw)
	Ruční nastavení	s tlačítkem, lze uzamknout
	Pracovní úhel	Max. 95°
	Poznámka k pracovnímu úhlu	může být omezen z obou stran nastavitelnými mechanickými koncovými dorazy
	Doba přestavení motoru	150 s / 90°
	Hladina akustického výkonu motoru	35 dB(A)
	Mechanické rozhraní	Univerzální třmen 6...20 mm
Ukazatel polohy	Mechanické, připojitelné	
Bezpečnostní data	Ochranná třída IEC/EN	III, bezpečné velmi nízké napětí (SELV)
	Zdroj energie UL	Class 2 Supply
	Stupeň krytí IEC/EN	IP54
	Stupeň krytí NEMA/UL	NEMA 2
	Kryt	UL Enclosure Type 2
	EMC	CE dle 2014/30/EU
	Certifikace IEC/EN	IEC/EN 60730-1 a IEC/EN 60730-2-14
	UL Approval	cULus dle UL60730-1A, UL60730-2-14 a CAN/CSA E60730-1 Označení UL na pohonu závisí na místě výroby, zařízení je v každém případě kompatibilní s UL
	Typ akce	Typ 1
	Jmenovité rázové napětí napájení/řízení	0.8 kV
	Stupeň znečištění	3
	Vlhkost okolí	Max. 95% r.v., nekondenzační

Bezpečnostní data	Okolní teplota	-30...50°C [-22...122°F]
	Skladovací teplota	-40...80°C [-40...176°F]
	Údržba	bezúdržbové
Hmotnost	Hmotnost	0.47 kg

Bezpečnostní pokyny


- Příklad byl navržen pro použití ve stacionárních topných, ventilačních a klimatizačních systémech a nesmí být používán mimo specifikovanou oblast použití, zejména v letadlech nebo v jiných dopravních prostředcích ve vzduchu.
- Venkovní aplikace: možné pouze v případě, že (mořská) voda, sníh, led, sluneční záření nebo agresivní plyny přímo nezasahují do zařízení a je zajištěno, že okolní podmínky zůstanou trvale v mezích dle technického listu.
- Instalaci smí provádět pouze vyškolené osoby. Během instalace musí být dodrženy všechny platné zákonné a lokální předpisy pro instalaci.
- Příklad smí být otevřen pouze ve výrobním závodě. Neobsahuje žádné uživatelem vyměnitelné nebo opravitelné části.
- Kabely nesmí být z přístroje odstraněny.
- Pro výpočet potřebného krouticího momentu musí být dodrženy specifikace poskytnuté výrobcem klapky týkající se průřezu, konstrukce, situace osazení a podmínek větrání.
- Příklad obsahuje elektrické a elektronické součásti a nesmí být likvidován jako domovní odpad. Je třeba respektovat místní předpisy a aktuálně platnou legislativu.

Vlastnosti výrobku

Způsob ovládání	Pohon je připojen na standardní řídicí signál 0...10 V a přestaví se do polohy zadané řídicím signálem. Měřicí napětí U nabízí elektronické znázornění polohy klapky 0...100% a jako řídicí signál pro další pohony.
Snadná přímá montáž	Snadná přímá montáž na hřídel klapky s univerzálním třmenem, spolu se zarážkou proti přetočení pro zbaránění přetáčení pohonu.
Ruční ovládání	Ruční ovládání pomocí tlačítka je možné (vyřazení převodu po dobu stisknutí tlačítka nebo uzamčení).
Nastavitelný pracovní úhel	Pracovní úhel je nastavitelný pomocí mechanických dorazů.
Vysoká funkční bezpečnost	Pohon je jištěn proti přetížení, nepotřebuje koncové spínače a automaticky se zastaví na koncových dorazech.

Příslušenství

Elektrické příslušenství	Popis	Typ
	Pomocný spínač 1 x SPDT nasaditelný	S1A
	Pomocný spínač 2 x SPDT nasaditelný	S2A
	Zpětnovazební potenciometr 140 Ω nasaditelný	P140A
	Zpětnovazební potenciometr 200 Ω nasaditelný	P200A
	Zpětnovazební potenciometr 500 Ω nasaditelný	P500A
	Zpětnovazební potenciometr 1 kΩ nasaditelný	P1000A
	Zpětnovazební potenciometr 2.8 kΩ nasaditelný	P2800A
	Zpětnovazební potenciometr 5 kΩ nasaditelný	P5000A
	Zpětnovazební potenciometr 10 kΩ nasaditelný	P10000A
	Měnič signálu napětí / proud 100 kΩ 4...20 mA, napájení AC/DC 24 V	Z-UIC
	Vysílač pracovního rozsahu pro montáž na zeď	SBG24
	Vysílač polohy pro montáž na zeď	SGA24
	Vysílač polohy pro vestavnou montáž	SGE24
	Vysílač polohy pro montáž do panelu	SGF24
	Vysílač polohy pro montáž na zeď	CRP24-B1

Mechanické příslušenství

Popis

Typ

Prodloužení hřídele 170 mm Ø10 mm pro hřídel klapky Ø 6...16 mm	AV6-20
Jednostranný svěrný třmen, rozsah třmenu Ø6...20 mm, Balení 20 ks.	K-ELA
Jednostranný svěrný třmen, rozsah třmenu Ø6...10 mm, Balení 20 ks.	K-ELA10
Jednostranný svěrný třmen, rozsah třmenu Ø6...13 mm, Balení 20 ks.	K-ELA13
Jednostranný svěrný třmen, rozsah třmenu Ø6...16 mm, Balení 20 ks.	K-ELA16
Mechanismus proti přetočení 180 mm, Balení 20 ks.	Z-ARS180
Vložka pro tvarovanou hřídel 8x8 mm, Balení 20 ks.	ZF8-LMA
Vložka pro tvarovanou hřídel 10x10 mm, Balení 20 ks.	ZF10-LMA
Vložka pro tvarovanou hřídel 12x12 mm, Balení 20 ks.	ZF12-LMA
Vložka pro tvarovanou hřídel 8x8 mm, s omezovačem úhlu otáčení a ukazatelem polohy, Balení 20 ks.	ZFRL8-LMA
Vložka pro tvarovanou hřídel 10x10 mm, s omezovačem úhlu otáčení a ukazatelem polohy, Balení 20 ks.	ZFRL10-LMA
Vložka pro tvarovanou hřídel 12x12 mm, s omezovačem úhlu otáčení a ukazatelem polohy, Balení 20 ks.	ZFRL12-LMA
Ukazatel polohy, Balení 20 ks.	Z-PI

Elektrická instalace



Napájení přes oddělovací transformátor.

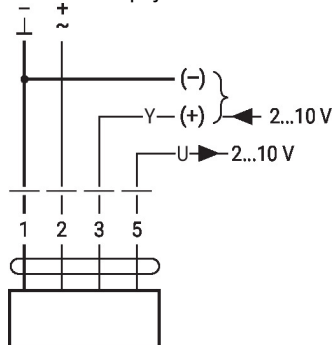
Paralelní připojení dalších pohonů je možné. Dbejte údajů o příkonech.

Barvy žil:

- 1 = černá
- 2 = červená
- 3 = bílá
- 5 = oranžová

Schémata zapojení

AC/DC 24 V, spojitě

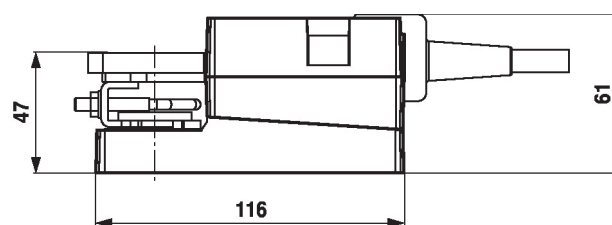


1	2	3		
		2 V		
		10 V		

Rozměry

Délka táhla

	Min. 37
	-



Rozsah třmenu

6...20	≥6	≤20

