

Otočný pohon pro kulové kohouty

- Krouticí moment motoru 5 Nm
- Jmenovité napětí AC 100...240 V
- Řízení otevř.-zavř., 3bodové
- s integrovaným pomocným spínačem



Technická data

Elektrická data	Jmenovité napětí	AC 100...240 V	
	Frekvence jmenovitého napětí	50/60 Hz	
	Funkční rozsah	AC 85...265 V	
	Příkon za provozu	2 W	
	Příkon v klidové poloze	0.5 W	
	Příkon pro dimenzování vodičů	4 VA	
	Pomocný spínač	1 x SPDT, 0...100%	
	Spínací kapacita pomocného spínače	1 mA...3 A (0.5 A indukční), DC 5 V...AC 250 V	
	Připojení napájení/řízení	Kabel 1 m, 3 x 0.75 mm ²	
	Pomocný spínač připojení	Kabel 1 m, 3 x 0.75 mm ²	
	Paralelní provoz	Ano (poznamenejte si údaje o výkonu)	
	Funkční data	Krouticí moment motoru	5 Nm
Ruční nastavení		s tlačítkem, lze uzamknout	
Doba přestavení motoru		90 s / 90°	
Hladina akustického výkonu motoru		35 dB(A)	
Ukazatel polohy		Mechanické, připojitelné	
Bezpečnostní data		Ochranná třída IEC/EN	II, vyztužená izolace
	Ochranná třída UL	II, vyztužená izolace	
	Třída ochrany pomocného spínače IEC/EN	II, vyztužená izolace	
	Stupeň krytí IEC/EN	IP54	
	Stupeň krytí NEMA/UL	NEMA 2	
	Kryt	UL Enclosure Type 2	
	EMC	CE dle 2014/30/EU	
	Směrnice o nízkém napětí	CE dle 2014/35/EU	
	Certifikace IEC/EN	IEC/EN 60730-1 a IEC/EN 60730-2-14	
	UL Approval	cULus dle UL60730-1A, UL60730-2-14 a CAN/CSA E60730-1 Označení UL na pohonu závisí na místě výroby, zařízení je v každém případě kompatibilní s UL	
	Typ akce	Typ 1	
	Jmenovité rázové napětí napájení/řízení	2.5 kV	
	Jmenovité rázové napětí pomocného spínače	2.5 kV	
	Stupeň znečištění	3	
	Vlhkost okolí	Max. 95% r.v., nekondenzační	
	Okolní teplota	-30...50°C [-22...122°F]	
	Skladovací teplota	-40...80°C [-40...176°F]	
	Údržba	bezúdržbové	
	Hmotnost	Hmotnost	0.52 kg

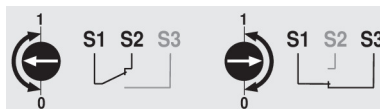
Bezpečnostní pokyny



- Příklad byl navržen pro použití ve stacionárních topných, ventilačních a klimatizačních systémech a nesmí být používán mimo specifikovanou oblast použití, zejména v letadlech nebo v jiných dopravních prostředcích ve vzduchu.
- Venkovní aplikace: možné pouze v případě, že (mořská) voda, sníh, led, sluneční záření nebo agresivní plyny přímo nezasahují do zařízení a je zajištěno, že okolní podmínky zůstanou trvale v mezích dle technického listu.
- Pozor: Síťové napětí!
- Instalaci smí provádět pouze vyškolené osoby. Během instalace musí být dodrženy všechny platné zákonné a lokální předpisy pro instalaci.
- Spínač pro změnu směru otáčení smí obsluhovat pouze autorizovaný odborník. Směr otáčení nesmí být obrácen zejména v okruzích s protimrazovou ochranou.
- Příklad smí být otevřen pouze ve výrobním závodě. Neobsahuje žádné uživatelem vyměnitelné nebo opravitelné části.
- Kabele nesmí být z přístroje odstraněny.
- Příklad obsahuje elektrické a elektronické součásti a nesmí být likvidován jako domovní odpad. Je třeba respektovat místní předpisy a aktuálně platnou legislativu.

Vlastnosti výrobku

Snadná přímá montáž	Snadná přímá montáž na kulový kohout pouze jedním centrálním šroubem. Montážní nářadí je integrované do nasazeného ukazatele polohy. Montážní poloha ve vztahu ke kulovému kohoutu může být zvolena v krocích po 90°.
Ruční ovládání	Ruční ovládání pomocí tlačítka je možné (vyřazení převodu po dobu stisknutí tlačítka nebo uzamčení).
Nastavitelný pracovní úhel	Pracovní úhel je nastavitelný pomocí mechanických dorazů.
Vysoká funkční bezpečnost	Pohon je jistěn proti přetížení, nepotřebuje koncové spínače a automaticky se zastaví na koncových dorazech.
Flexibilní signalizace	Pomocí nastavitelných pomocných spínačů (0...100%) Pomocný spínač



Příslušenství

Elektrické příslušenství	Popis	Typ
	Pomocný spínač 1 x SPDT nasaditelný	S1A
	Pomocný spínač 2 x SPDT nasaditelný	S2A
	Zpětnovazební potenciometr 140 Ω nasaditelný	P140A
	Zpětnovazební potenciometr 200 Ω nasaditelný	P200A
	Zpětnovazební potenciometr 500 Ω nasaditelný	P500A
	Zpětnovazební potenciometr 1 kΩ nasaditelný	P1000A
	Zpětnovazební potenciometr 2.8 kΩ nasaditelný	P2800A
	Zpětnovazební potenciometr 5 kΩ nasaditelný	P5000A
	Zpětnovazební potenciometr 10 kΩ nasaditelný	P10000A

Elektrická instalace


Pozor: Síťové napětí!

Paralelní připojení dalších pohonů je možné. Dbejte údajů o přikonech.

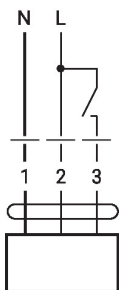
Přepínač směru otáčení je zakrytý. Výrobní nastavení: Směr otáčení Y2.

Barvy žil:

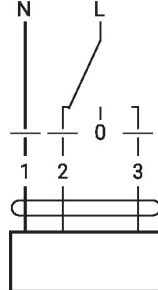
- 1 = modrá
- 2 = hnědá
- 3 = bílá
- S1 = fialová
- S2 = červená
- S3 = bílá

Schémat zapojení

AC 230 V, otevř./zavř.

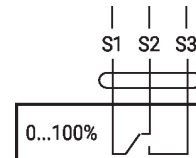


AC 230 V, 3bodové

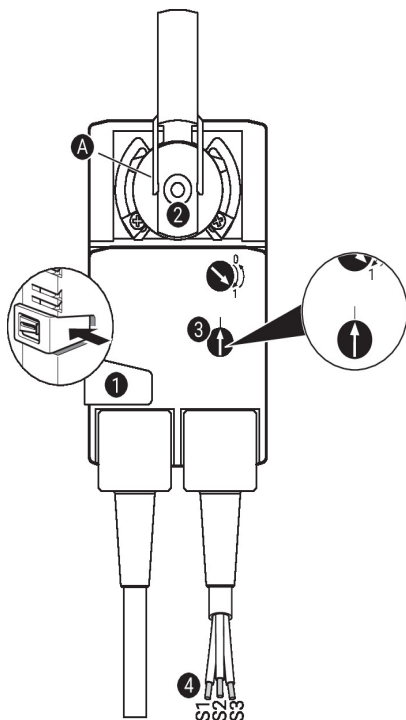


Pomocný spínač

1	2	3	
			A - AB = 0%
			A - AB = 100%
			stop
			A - AB = 100%



Ovládací prvky a ukazatele



Nastavení pomocného spínače

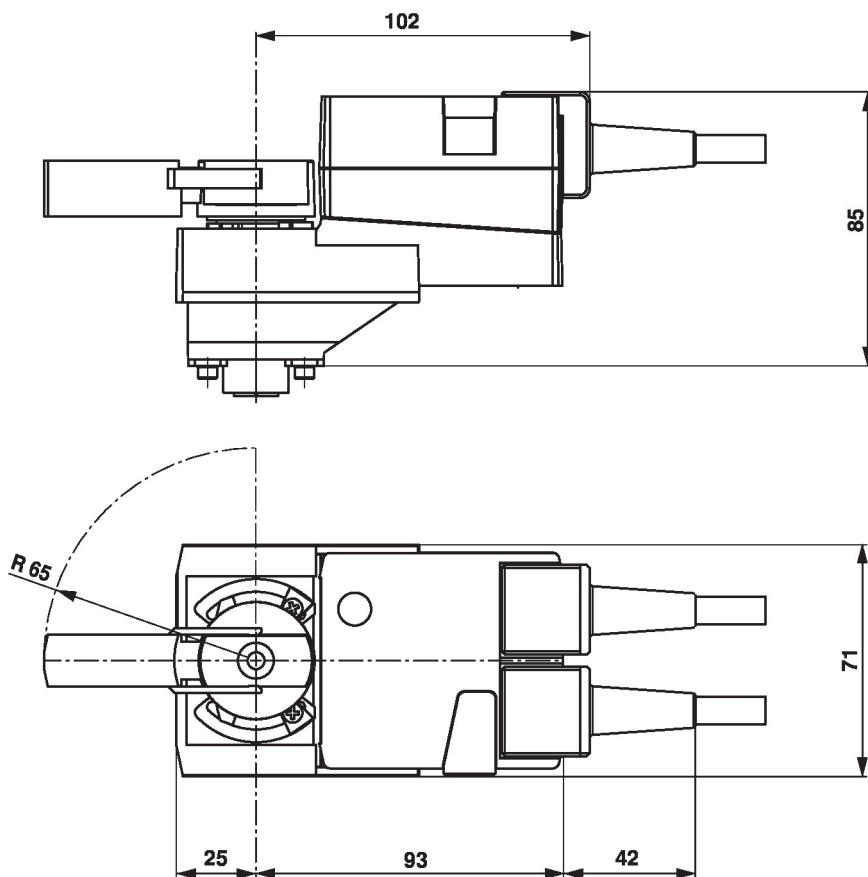


Poznámka: Nastavení pohonu provádějte pouze v beznapětovém stavu.

Pro nastavení polohy pomocného spínače postupně proveďte body 1 až 4.

- 1 Tlačítko pro ruční ovládání**
 Podržení stisknutého tlačítka: Vyřazení převodu.
 Ruční ovládání je možné.
- 2 Třmen**
 Otáčejte, dokud se na okrajové čáře **A** nezobrazí požadovaná spínací poloha pohonu, a uvolněte tlačítko **1**.
- 3 Pomocný spínač**
 Otáčejte otočným knoflíkem, dokud šipka neukazuje na svislou čáru.
- 4 Kabel**
 Připojte tester spojitosti k S1 + S2 nebo k S1 + S3.
 Pokud se má pomocný spínač přepnout do opačného směru, otočte pomocný spínač o 180°.

Rozměry



Další dokumentace

- Úplný sortiment výrobků pro použití s vodou
- Technické listy pro kulové kohouty
- Montážní návod pro pohony a/nebo kulové kohouty
- Obecné poznámky pro plánování projektu