

- Síla zdvihu 500 N
- Jmenovité napětí AC 100...240 V
- Řízení otevř.-zavř., 3bodové
- Zdvih 20 mm



Technická data

Elektrická data	Jmenovité napětí	AC 100...240 V
	Frekvence jmenovitého napětí	50/60 Hz
	Funkční rozsah	AC 85...265 V
	Příkon za provozu	2 W
	Příkon v klidové poloze	1 W
	Příkon pro dimenzování vodičů	4.5 VA
	Připojení napájení/řízení	Svorky 4 mm ² (kabel ø4...10 mm)
	Paralelní provoz	Ano (poznamenejte si údaje o výkonu)
Funkční data	Síla zdvihu motoru	500 N
	Ruční nastavení	s tlačítkem, lze uzamknout
	Zdvih	20 mm
	Doba přestavení motoru	200 s / 20 mm
	Hladina akustického výkonu motoru	45 dB(A)
	Ukazatel polohy	Mechanické, 5...20 mm zdvih
Bezpečnostní data	Ochranná třída IEC/EN	II, vyztužená izolace
	Zdroj energie UL	Class 2 Supply
	Stupeň krytí IEC/EN	IP54
	Stupeň krytí NEMA/UL	NEMA 2
	Kryt	UL Enclosure Type 2
	EMC	CE dle 2014/30/EU
	Směrnice o nízkém napětí	CE dle 2014/35/EU
	Certifikace IEC/EN	IEC/EN 60730-1 a IEC/EN 60730-2-14
	UL Approval	cULus dle UL60730-1A, UL60730-2-14 a CAN/CSA E60730-1 Označení UL na pohonu závisí na místě výroby, zařízení je v každém případě kompatibilní s UL
	Typ akce	Typ 1
	Jmenovité rázové napětí napájení/řízení	4 kV
	Stupeň znečištění	3
	Vlhkost okolí	Max. 95% r.v., nekondenzační
	Okolní teplota	0...50°C [32...122°F]
	Skladovací teplota	-40...80°C [-40...176°F]
	Údržba	bezúdržbové
	Hmotnost	Hmotnost

Bezpečnostní pokyny



- Příklad byl navržen pro použití ve stacionárních topných, ventilačních a klimatizačních systémech a nesmí být používán mimo specifikovanou oblast použití, zejména v letadlech nebo v jiných dopravních prostředcích ve vzduchu.
- Venkovní aplikace: možné pouze v případě, že (mořská) voda, sníh, led, sluneční záření nebo agresivní plyny přímo nezasahují do zařízení a je zajištěno, že okolní podmínky zůstanou trvale v mezích dle technického listu.
- Instalaci smí provádět pouze vyškolené osoby. Během instalace musí být dodrženy všechny platné zákonné a lokální předpisy pro instalaci.
- Přepínač pro změnu směru pohybu a tím i uzavíracího bodu může být nastaven pouze autorizovanými odborníky. Směr pohybu je kritický, zejména ve spojení s okruhy protimrazové ochrany.
- Příklad smí být otevřen pouze ve výrobním závodě. Neobsahuje žádné uživatelem vyměnitelné nebo opravitelné části.
- Příklad obsahuje elektrické a elektronické součásti a nesmí být likvidován jako domovní odpad. Je třeba respektovat místní předpisy a aktuálně platnou legislativu.

Vlastnosti výrobku

Montáž na ventily jiných výrobců	RetroFIT pohony pro montáž na široký rozsah ventilů různých výrobců se skládají z pohonu, konzoly, univerzálního adaptéru krku ventilu a univerzálního adaptéru táhla ventilu. Na začátku přizpůsobte krk ventilu a spojku táhla, poté připojte RetroFIT konzolu na adaptér krku ventilu. Nyní nasadte RetroFIT pohon na konzolu a spojte s ventilem. Při zohlednění polohy uzavíracího bodu ventilu zajistěte pohon k držáku a poté spusťte proces uvedení do provozu. Adaptér krku ventilu/pohon je možné otáčet dokola o 360° kolem krku ventilu, pokud to dovoluje velikost instalovaného ventilu.
Montáž na ventily Belimo	K montáži na kulové kohouty Belimo použijte standardní pohony od společnosti Belimo. Instalace pohonů RetroFIT na zdvihové ventily Belimo je technicky možná.
Ruční ovládání	Ruční ovládání pomocí tlačítka je možné (vyřazení převodu po dobu stisknutí tlačítka nebo uzamčení). Zdvih lze nastavit pomocí šestihraného klíče s vnitřním šestihranem (4 mm), který se zasune do pohonu nahoře. Zdvihové táhle vyjždí při otáčení klíčem ve směru hodinových ruček.
Vysoká funkční bezpečnost	Pohon je jištěn proti přetížení, nepotřebuje koncové spínače a automaticky se zastaví na koncových dorazech.
Základní poloha	Výrobní nastavení: Táhlo pohonu je zajištěno.
Nastavení směru pohybu	Je-li aktivován, změní přepínač směru zdvihu směr chodu v normálním provozu.
Omezení 3bodového regulátoru	Musí být zajištěno, že se pulzní 3bodový regulátor zastaví, když je dosaženo koncové polohy. Pokud to na straně systému není možné, je nutno použít multifunkční verzi 24 V pohonu (..V24A-MP-..).

Příslušenství

Elektrické příslušenství	Popis	Typ
	Pomocný spínač 2 x SPDT nasaditelný	S2A-H
Mechanické příslušenství	Popis	Typ
	Distanční kroužek pro LDM, zdvih 20 mm	ZNV-203
	Distanční kroužek pro Sauter, zdvih 20 mm	ZNV-204
	Sada adaptéru Danfoss	ZNV-205

Elektrická instalace

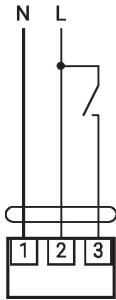


Pozor: Síťové napětí!

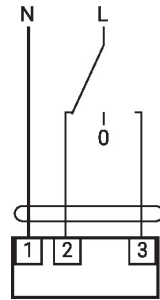
Paralelní připojení dalších pohonů je možné. Dbejte údajů o přikonech.

Výrobní nastavení přepínače směru zdvihu: Táhlo pohonu zajištěno (▲).

Schématá zapojení AC 230 V, otevř./zavř.

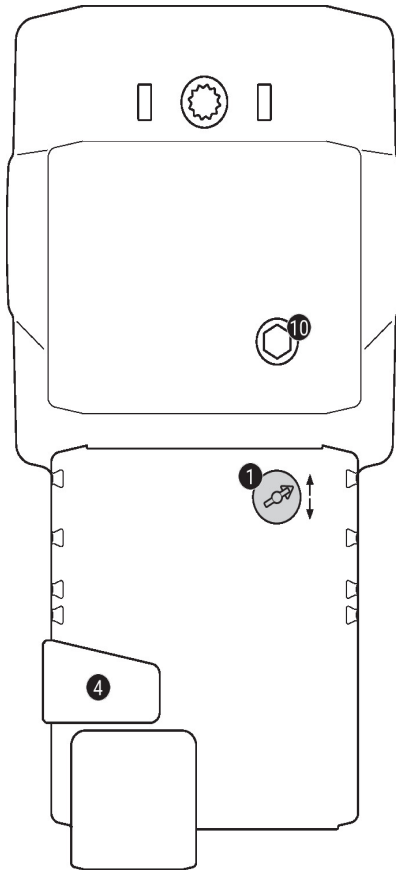


AC 230 V, 3bodové



1	2	3		
			↓	↑
			↓	↑
			stop	stop
			↑	↓

Ovládací prvky a ukazatele



1 Přepínač směru zdvihu

Přepnutí: Změna směru zdvihu

4 Tlačítko pro ruční ovládání

Stisk tlačítka: Vyřazení převodu, zastavení motoru, možné ruční ovládání

Uvolnění tlačítka: Zařazení převodu, normální provoz

10 Ruční ovládání

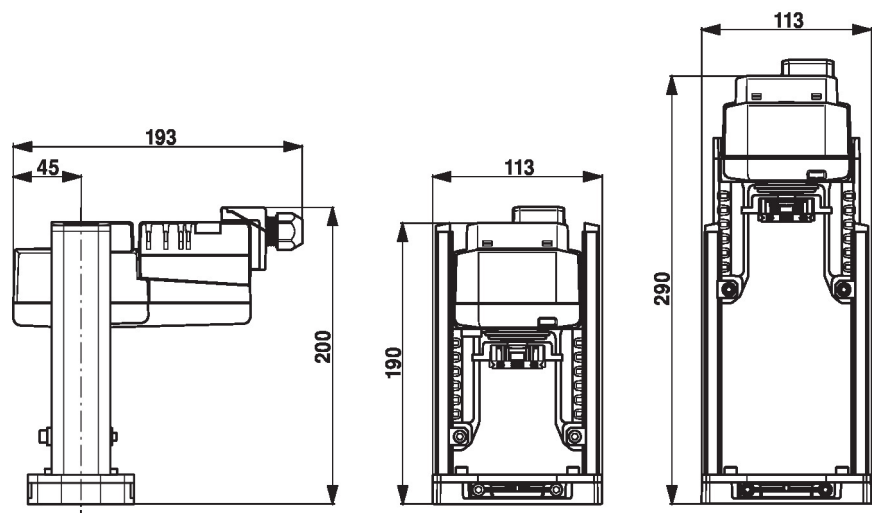
Ve směru hod. ručiček:

Táhlo pohonu vyjždí

Proti směru hod. ručiček:

Táhlo pohonu zajíždí

Rozměry



- Montážní návod pro pohony