

Pohon zdvihových ventilů pro 2cestné a 3cestné zdvihové ventily

- Síla zdvihu 500 N
- Jmenovité napětí AC/DC 24 V
- Řízení otevř.-zavř., 3bodové
- Zdvih 15 mm



Obrázek se může lišit od produktu

Technická data

Elektrická data	Jmenovité napětí	AC/DC 24 V
	Frekvence jmenovitého napětí	50/60 Hz
	Funkční rozsah	AC 19.2...28.8 V / DC 21.6...28.8 V
	Příkon za provozu	1 W
	Příkon v klidové poloze	0.5 W
	Příkon pro dimenzování vodičů	1 VA
	Připojení napájení/řízení	Svorky s kabelem 1 m, 3x 0.75 mm ² (Svorka 4 mm ²)
	Paralelní provoz	Ano (poznamenejte si údaje o výkonu)
Funkční data	Síla zdvihu motoru	500 N
	Ruční nastavení	s tlačítkem, lze uzamknout
	Zdvih	15 mm
	Doba přestavení motoru	150 s / 15 mm
	Hladina akustického výkonu motoru	45 dB(A)
	Ukazatel polohy	Mechanické, 5...15 mm zdvih
Bezpečnostní data	Ochranná třída IEC/EN	III, bezpečné velmi nízké napětí (SELV)
	Zdroj energie UL	Class 2 Supply
	Stupeň krytí IEC/EN	IP54
	Stupeň krytí NEMA/UL	NEMA 2
	Pouzdro	UL Enclosure Type 2
	EMC	CE dle 2014/30/EU
	Certifikace IEC/EN	IEC/EN 60730-1 a IEC/EN 60730-2-14
	UL Approval	cULus dle UL60730-1A, UL60730-2-14 a CAN/CSA E60730-1 Označení UL na pohonu závisí na místě výroby, zařízení je v každém případě kompatibilní s UL
	Typ akce	Typ 1
	Jmenovité rázové napětí napájení/řízení	0.8 kV
	Stupeň znečištění	3
	Vlhkost okolí	Max. 95% r.v., nekondenzační
	Okolní teplota	0...50°C [32...122°F]
	Skladovací teplota	-40...80°C [-40...176°F]
	Údržba	bezúdržbové
Hmotnost	Hmotnost	1.1 kg

Bezpečnostní pokyny



- Příklad byl navržen pro použití ve stacionárních topných, ventilačních a klimatizačních systémech a nesmí být používán mimo specifikovanou oblast použití, zejména v letadlech nebo v jiných dopravních prostředcích ve vzduchu.
- Venkovní aplikace: možné pouze v případě, že (mořská) voda, sníh, led, sluneční záření nebo agresivní plyny přímo nezasahují do zařízení a je zajištěno, že okolní podmínky zůstanou trvale v mezích dle technického listu.
- Instalaci smí provádět pouze vyškolené osoby. Během instalace musí být dodrženy všechny platné zákonné a lokální předpisy pro instalaci.
- Přepínač pro změnu směru pohybu, a tím i bodu zavírání, smí nastavovat pouze autorizovaný odborník. Směr pohybu je rozhodující, zejména v souvislosti s obvody protimrazové ochrany.
- Příklad smí být otevřen pouze ve výrobním závodě. Neobsahuje žádné uživatelem vyměnitelné nebo opravitelné části.
- Příklad obsahuje elektrické a elektronické součásti a nesmí být likvidován jako domovní odpad. Je třeba respektovat místní předpisy a aktuálně platnou legislativu.

Vlastnosti výrobku

Snadná přímá montáž	Snadná přímá montáž na zdvihový ventil s využitím svěrných čelistí. Pohon je možné otáčet na krku ventilu o 360°.
Ruční ovládání	Ruční ovládání pomocí tlačítka je možné (vyřazení převodu po dobu stisknutí tlačítka nebo uzamčení). Zdvih lze nastavit pomocí šestihřanného klíče s vnitřním šestihřanem (4 mm), který se zasune do pohonu nahoře. Zdvihové táhlo vyjždí při otáčení klíčem ve směru hodinových ručiček.
Vysoká funkční bezpečnost	Pohon je jistěn proti přetížení, nepotřebuje koncové spínače a automaticky se zastaví na koncových dorazech.
Ukazatel polohy	Zdvih je zobrazen mechanicky záložkami na konzole. Rozsah zdvihu se automaticky sám nastaví během provozu.
Základní poloha	Výrobní nastavení: Táhlo pohonu je zajištěno. Při dodání kombinací ventil-pohon je směr pohybu nastaven v souladu s uzavíracím bodem ventilu.
Nastavení směru pohybu	Přepínač směru chodu mění při běžném provozu směr pohybu.

Příslušenství

Elektrické příslušenství	Popis	Typ
	Pomocný spínač 2x SPDT nasaditelný	S2A-H
	Vyhřívání táhla pro pohon LV., NV., SV..	ZH24-1-A

Elektrická instalace



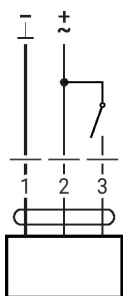
Napájení přes oddělovací transformátor.
 Paralelní připojení dalších pohonů je možné. Dbejte údajů o příkonech.
 Výrobní nastavení přepínače směru zdvihu: Táhlo pohonu zajištěno (▲).

Barvy žil:

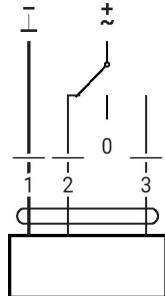
- 1 = černá
- 2 = červená
- 3 = bílá

Elektrická instalace

AC/DC 24 V, otevřeno/zavřeno

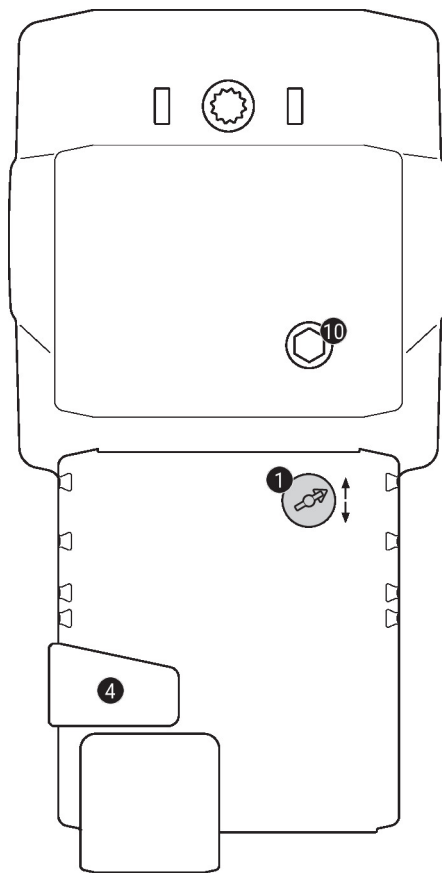


AC/DC 24 V, 3bodové



1	2	3		
			stop	stop

Ovládací prvky a ukazatele



1 Přepínač směru zdvihu

Přepnutí:

Změna směru zdvihu

4 Tlačítko pro ruční ovládání

Stisk tlačítka: Vyřazení převodu, zastavení motoru, možné ruční ovládání

Uvolnění tlačítka: Zařazení převodu, normální provoz

10 Ruční ovládání

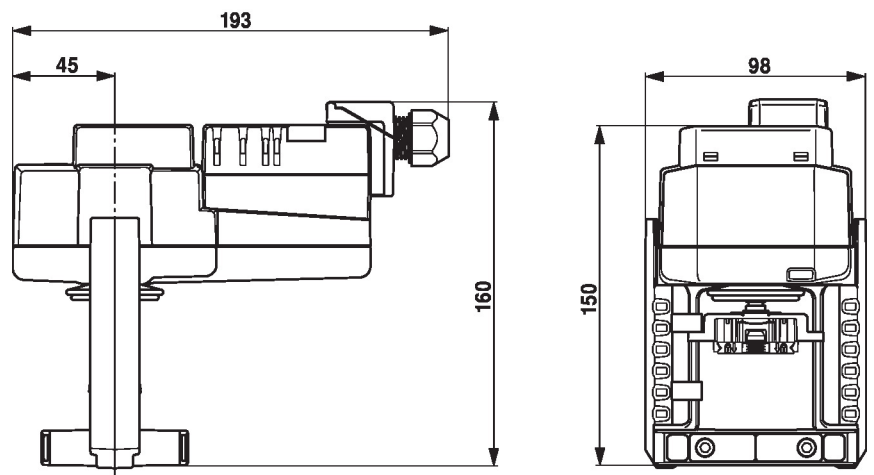
Ve směru hod. ručiček:

Táhlo pohonu vyjíždí

Proti směru hod. ručiček:

Táhlo pohonu zajíždí

Rozměry



Další dokumentace

- Úplný sortiment výrobků pro použití s vodou
 - Technické listy pro zdvihové ventily
 - Montážní návod pro pohony a/nebo zdvihové ventily
- Poznámky pro plánování projektu 2cestných a 3cestných zdvihových ventilů
- Obecné poznámky pro plánování projektu