

Otočný pohon pro kulové kohouty

- Krouticí moment motoru 10 Nm
- Jmenovité napětí AC 100...240 V
- Řízení otevř.-zavř., 3bodové



Technická data

| | | |
|--------------------------|---|---|
| Elektrická data | Jmenovité napětí | AC 100...240 V |
| | Frekvence jmenovitého napětí | 50/60 Hz |
| | Funkční rozsah | AC 85...265 V |
| | Příkon za provozu | 3 W |
| | Příkon v klidové poloze | 0.6 W |
| | Příkon pro dimenzování vodičů | 7 VA |
| | Připojení napájení/řízení | Kabel 1 m, 3 x 0.75 mm ² |
| | Paralelní provoz | Ano (poznamenejte si údaje o výkonu) |
| Funkční data | Krouticí moment motoru | 10 Nm |
| | Poznámka ke zpětnému hlášení polohy U | Max. 1 mA |
| | Ruční nastavení | s tlačítkem, lze uzamknout |
| | Doba přestavení motoru | 90 s / 90° |
| | Hladina akustického výkonu motoru | 35 dB(A) |
| | Ukazatel polohy | Mechanicky, nasaditelné |
| Bezpečnostní data | Ochranná třída IEC/EN | II, vyztužená izolace |
| | Ochranná třída UL | II, vyztužená izolace |
| | Stupeň krytí IEC/EN | IP54 |
| | Stupeň krytí NEMA/UL | NEMA 2 |
| | Kryt | UL Enclosure Type 2 |
| | EMC | CE dle 2014/30/EU |
| | Směrnice o nízkém napětí | CE dle 2014/35/EU |
| | Certifikace IEC/EN | IEC/EN 60730-1 a IEC/EN 60730-2-14 |
| | UL Approval | cULus dle UL60730-1A, UL60730-2-14 a CAN/CSA E60730-1 Označení UL na pohonu závisí na místě výroby, zařízení je v každém případě kompatibilní s UL |
| | Typ akce | Typ 1 |
| | Jmenovité rázové napětí napájení/řízení | 2.5 kV |
| | Stupeň znečištění | 3 |
| | Vlhkost okolí | Max. 95% r.v., nekondenzační |
| | Okolní teplota | -30...50°C [-22...122°F] |
| | Skladovací teplota | -40...80°C [-40...176°F] |
| | Údržba | bezúdržbové |
| | Hmotnost | Hmotnost |

Bezpečnostní pokyny



- Příklad byl navržen pro použití ve stacionárních topných, ventilačních a klimatizačních systémech a nesmí být používán mimo specifikovanou oblast použití, zejména v letadlech nebo v jiných dopravních prostředcích ve vzduchu.
- Venkovní aplikace: možné pouze v případě, že (mořská) voda, sníh, led, sluneční záření nebo agresivní plyny přímo nezasahují do zařízení a je zajištěno, že okolní podmínky zůstanou trvale v mezích dle technického listu.
- Pozor: Sítové napětí!
- Instalaci smí provádět pouze vyškolené osoby. Během instalace musí být dodrženy všechny platné zákonné a lokální předpisy pro instalaci.
- Spínač pro změnu směru otáčení smí obsluhovat pouze autorizovaný odborník. Směr otáčení nesmí být obrácen zejména v okruzích s protimrazovou ochranou.
- Příklad smí být otevřen pouze ve výrobním závodě. Neobsahuje žádné uživatelem vyměnitelné nebo opravitelné části.
- Kabely nesmí být z přístroje odstraněny.
- Příklad obsahuje elektrické a elektronické součásti a nesmí být likvidován jako domovní odpad. Je třeba respektovat místní předpisy a aktuálně platnou legislativu.

Vlastnosti výrobku

| | |
|-----------------------------------|---|
| Snadná přímá montáž | Snadná přímá montáž na kulový kohout pouze jedním centrálním šroubem. Montážní nářadí je integrované do nasazeného ukazatele polohy. Montážní poloha ve vztahu ke kulovému kohoutu může být zvolena v krocích po 90°. |
| Ruční ovládání | Ruční ovládání pomocí tlačítka je možné (vyřazení převodu po dobu stisknutí tlačítka nebo uzamčení). |
| Nastavitelný pracovní úhel | Pracovní úhel je nastavitelný pomocí mechanických dorazů. |
| Vysoká funkční bezpečnost | Pohon je jistěn proti přetížení, nepotřebuje koncové spínače a automaticky se zastaví na koncových dorazech. |

Příslušenství

| Elektrické příslušenství | Popis | Typ |
|--------------------------|---|---------|
| | Pomocný spínač 1 x SPDT nasaditelný | S1A |
| | Pomocný spínač 2 x SPDT nasaditelný | S2A |
| | Zpětnovazebný potenciometr 140 Ω nasaditelný | P140A |
| | Zpětnovazebný potenciometr 200 Ω nasaditelný | P200A |
| | Zpětnovazebný potenciometr 500 Ω nasaditelný | P500A |
| | Zpětnovazebný potenciometr 1 kΩ nasaditelný | P1000A |
| | Zpětnovazebný potenciometr 2.8 kΩ nasaditelný | P2800A |
| | Zpětnovazebný potenciometr 5 kΩ nasaditelný | P5000A |
| | Zpětnovazebný potenciometr 10 kΩ nasaditelný | P10000A |

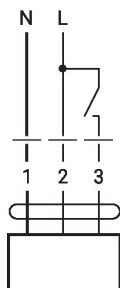
Elektrická instalace


Pozor: Sítové napětí!

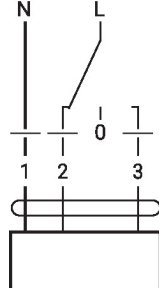
Paralelní připojení dalších pohonů je možné. Dbejte údajů o přikonech.
Přepínač směru otáčení je zakrytý. Výrobní nastavení: Směr otáčení Y2.

Wire colours:

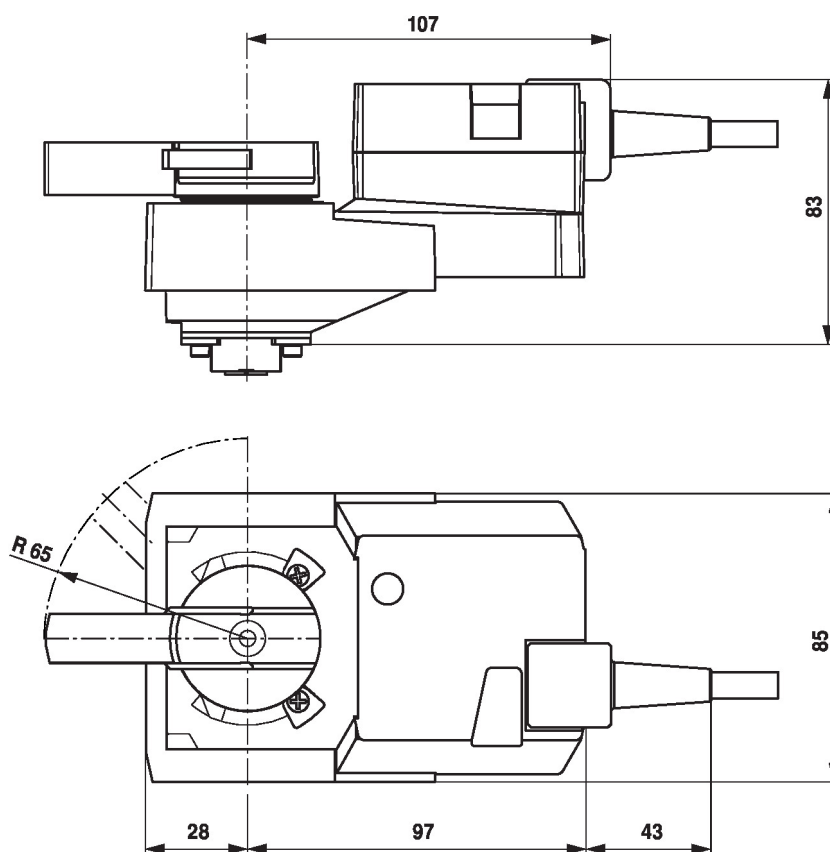
- 1 = blue
- 2 = brown
- 3 = white

Schémata zapojení
 AC 230 V, otevř./zavř.


AC 230 V, 3bodové



| 1 | 2 | 3 | |
|---|---|---|---------------|
| | | | A - AB = 0% |
| | | | A - AB = 100% |
| | | | stop |
| | | | A - AB = 100% |

Rozměry

Další dokumentace

- Úplný sortiment výrobků pro použití s vodou
- Technické listy pro kulové kohouty
- Montážní návod pro pohony a/nebo kulové kohouty
- Obecné poznámky pro plánování projektu