

- Krouticí moment motoru 10 Nm
- Jmenovité napětí AC/DC 24 V
- Řízení spojitě, komunikační, hybridní
- Konverze signálu čidla
- Komunikace po BACnet MS/TP, Modbus RTU, Belimo MP-Bus nebo konvenční řízení



Technická data

Elektrická data	Jmenovité napětí	AC/DC 24 V
	Frekvence jmenovitého napětí	50/60 Hz
	Funkční rozsah	AC 19.2...28.8 V / DC 21.6...28.8 V
	Příkon za provozu	3.5 W
	Příkon v klidové poloze	1.2 W
	Příkon pro dimenzování vodičů	6 VA
	Připojení napájení/řízení	Kabel 1 m, 6 x 0.75 mm ²
Data sběrnice komunikace	Komunikační řízení	BACnet MS/TP Modbus RTU (výchozí nastavení) MP-Bus
	Počet uzlů	BACnet / Modbus see interface description MP-Bus max. 8
Funkční data	Krouticí moment motoru	10 Nm
	Pracovní rozsah Y	2...10 V
	Proměnná pracovního rozsahu Y	0.5...10 V
	Zpětné hlášení polohy U	2...10 V
	Poznámka ke zpětnému hlášení polohy U	Max. 1 mA
	Proměnná zpětného hlášení polohy U	Bod startu 0,5...8 V Konc.bod 2...10 V
	Přesnost polohy	±5%
	Ruční nastavení	s tlačítkem, lze uzamknout
	Doba přestavení motoru	90 s / 90°
	Proměnná doby přestavení motoru	45...170 s
	Rozsah nastavení adaptace	manuál (automaticky při prvním zapnutí)
	Proměnná rozsahu adaptačního nastavení	Adaptace při zapnutí Adaptace po stisknutí tlačítka pro vyřazení převodu
	Nucené řízení, ovladatelné přes komunikativní sběrnici	MAX (maximální poloha) = 100% MIN (minimální poloha) = 0% ZS (mezipoloha) = 50%
	Proměnná nuceného řízení	MAX = (MIN + 33%)...100% MIN = 0%...(MAX - 33%) ZS = MIN...MAX
	Hladina akustického výkonu motoru	45 dB(A)
Ukazatel polohy	Mechanicky, nasaditelné	
Bezpečnostní data	Ochranná třída IEC/EN	III, bezpečné velmi nízké napětí (SELV)
	Power source UL	Class 2 Supply
	Stupeň krytí IEC/EN	IP54
	Stupeň krytí NEMA/UL	NEMA 2
	Kryt	UL Enclosure Type 2

Bezpečnostní data	EMC	CE dle 2014/30/EU
	Certifikace IEC/EN	IEC/EN 60730-1 a IEC/EN 60730-2-14
	Certifikace UL	cULus dle UL60730-1A, UL60730-2-14 a CAN/CSA E60730-1 Označení UL na pohonu závisí na místě výroby, zařízení je v každém případě kompatibilní s UL
	Provozní režim	Typ 1
	Jmenovité rázové napětí napájení/řízení	0.8 kV
	Stupeň znečištění	3
	Okolní teplota	-30...50°C
	Skladovací teplota	-40...80°C
	Vlhkost okolí	Max. 95% r.v., nekondenzační
	Údržba	bezúdržbové
Hmotnost	Hmotnost	0.85 kg

Bezpečnostní pokyny



- Příklad byl navržen pro použití ve stacionárních topných, ventilačních a klimatizačních systémech a nesmí být používán mimo specifikovanou oblast použití, zejména v letadlech nebo v jiných dopravních prostředcích ve vzduchu.
- Venkovní aplikace: možné pouze v případě, že (mořská) voda, sníh, led, sluneční záření nebo agresivní plyny přímo nezasahují do zařízení a je zajištěno, že okolní podmínky zůstanou trvale v mezích dle technického listu.
- Instalaci smí provádět pouze vyškolené osoby. Během instalace musí být dodrženy všechny platné zákonné a lokální předpisy pro instalaci.
- Spínač pro změnu směru otáčení smí obsluhovat pouze autorizovaný odborník. Směr otáčení nesmí být obrácen zejména v okruzích s protimrazovou ochranou.
- Příklad smí být otevřen pouze ve výrobním závodě. Neobsahuje žádné uživatelem vyměnitelné nebo opravitelné části.
- Kabely nesmí být z přístroje odstraněny.
- Příklad obsahuje elektrické a elektronické součásti a nesmí být likvidován jako domovní odpad. Je třeba respektovat místní předpisy a aktuálně platnou legislativu.

Vlastnosti výrobku

Způsob ovládní	Pohon je vybaven integrovaným rozhraním pro BACnet, Modbus RTU a MP-Bus. Přijímá digitální polohovací signál z řídicího systému a vrací aktuální stav.
Převodník pro čidla	Možnost připojení čidla (pasivní, aktivní nebo přepínací kontakt). Tímto způsobem lze analogový signál čidla snadno digitalizovat a přenést do sběrníkových systémů: BACnet, Modbus nebo MP-Bus.
Konfigurovatelné pohony	Výrobní nastavení pro nejběžnější aplikace. Jednotlivé parametry lze nastavit pomocí Belimo Service Tools MFT-P nebo ZTH EU. Komunikační parametry sběrníkových systémů (adresa, přenosová rychlost atd.) se nastavují pomocí ZTH EU. Stisknutím tlačítka „Adresa“ na pohonu při připojení napájecího napětí se komunikační parametry nastaví na tovární nastavení. Rychlé adresování: Adresu BACnet a Modbus lze alternativně nastavit pomocí tlačítek na pohonu v rozsahu 1 ... 16. Vybraná hodnota se přidá k parametru «Základní adresa» a výsledkem bude efektivní adresa BACnet a Modbus.
Kombinovaný analog - komunikativní (hybridní režim)	S konvenčním řízením pomocí analogového polohovacího signálu lze pro komunikační zpětnou vazbu polohy použít BACnet nebo Modbus.
Snadná přímá montáž	Snadná přímá montáž na kulový kohout pouze jedním centrálním šroubem. Montážní nářadí je integrované do nasazeného ukazatele polohy. Montážní poloha ve vztahu ke kulovému kohoutu může být zvolena v krocích po 90°.
Ruční ovládní	Ruční ovládní pomocí tlačítka je možné (vyřazení převodu po dobu stisknutí tlačítka nebo uzamčení).

Nastavitelný pracovní úhel	Pracovní úhel je nastavitelný pomocí mechanických dorazů.
Vysoká funkční bezpečnost	Pohon je jištěn proti přetížení, nepotřebuje koncové spínače a automaticky se zastaví na koncových dorazech.
Základní poloha	<p>Při prvním připojení napájecího napětí, tj. při uvedení do provozu, pohon provede adaptaci, což znamená přestavení svého pracovního rozsahu a zpětného hlášení polohy na mechanický pracovní rozsah.</p> <p>Pohon se přestaví do polohy definované řídicím signálem.</p> <p>Výrobní nastavení: Y2 (otáčení proti směru hodinových ručiček)</p>
Adaptace a synchronizace	<p>Adaptaci lze spustit ručně stisknutím tlačítka „Adaptace“ nebo pomocí nástroje PC-Tool. Během adaptace (v celém pracovním rozsahu) jsou detekovány oba mechanické dorazy.</p> <p>Je konfigurovaná automatická synchronizace po stisknutí tlačítka pro vyřazení převodu. Synchronizace probíhá v základní poloze (0%).</p> <p>Pohon se přestaví do polohy definované řídicím signálem.</p> <p>Rozsah nastavení může být přizpůsoben s pomocí PC-Tool (viz dokumentace MFT-P)</p>

Příslušenství

Servisní nástroje	Popis	Typ
	Servisní nástroj, s funkcí ZIP-USB, pro parametrovatelné a komunikace schopné pohony Belimo, regulátory VAV a ovladače TVK	ZTH EU
	Belimo PC-Tool, Software pro nastavení a diagnostiku	MFT-P
	Adaptér pro servisní nástroj ZTH	MFT-C
	Propojovací kabel 5 m, A: RJ11 6/4 ZTH EU, B: 6pólová servisní zástrčka pro zařízení Belimo	ZK1-GEN
	Propojovací kabel 5 m, A: RJ11 6/4 ZTH EU, B: volné konce žil pro připojení k rozhraní MP/PP	ZK2-GEN

Elektrická instalace

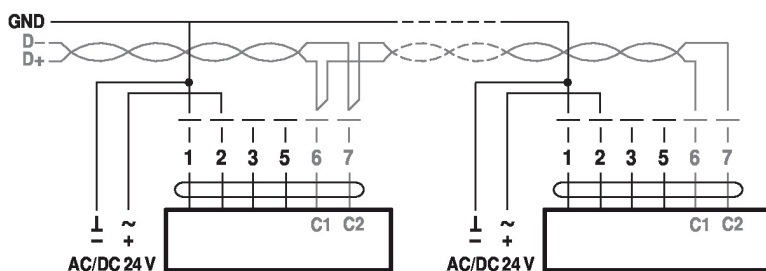

Napájení přes oddělovací transformátor.

Zapojení vedení pro BACnet MS/TP / Modbus RTU se provádí v souladu s platnými předpisy pro RS485.

Modbus / BACnet: Napájení a komunikace nejsou galvanicky oddělitelné. Propojte zemní signál zařízení mezi sebou.

Schémata zapojení

BACnet MS/TP / Modbus RTU

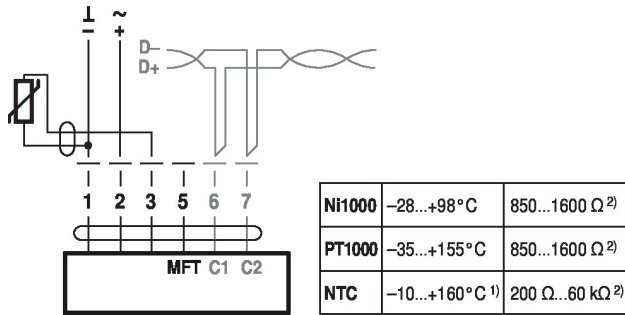

Barvy kabelu:

- 1= černý
- 2 = červený
- 3 = bílý
- 5 = oranžová
- 6 = růžová
- 7 = šedý

BACnet / Modbus přiřazení signálu:

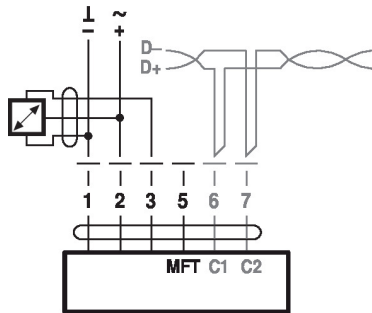
- C1 = D- = A
- C2 = D+ = B

Připojení s pasivním čidlem, např. Pt1000, Ni1000, NTC



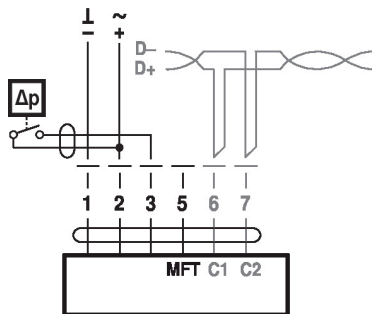
- 1) Závisí na typu
 - 2) Rozlišení 1 Ohm
- Doporučuje se kompenzace naměřených hodnot

Připojení s aktivním čidlem, např. 0...10 V @ 0...50°C



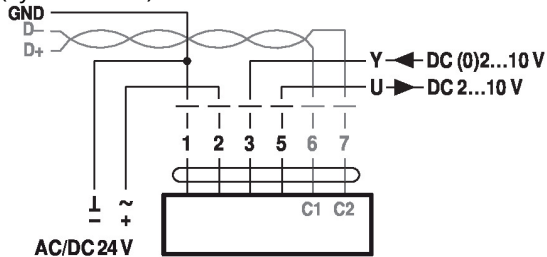
Možný rozsah napětí:
0...32 V (rozlišení 30 mV)

Připojení se spínacím kontaktem, např. Δp monitor

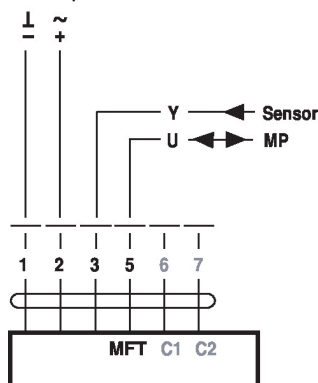


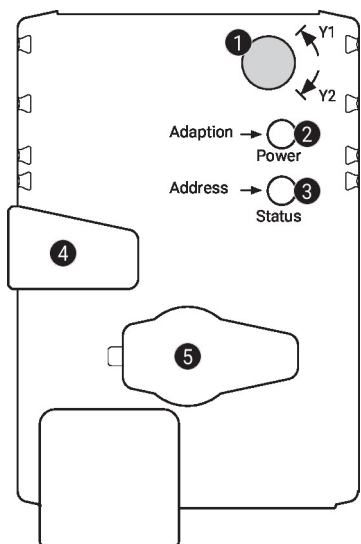
Požadavky na přepínací kontakt:
Přepínací kontakt musí být schopný spojehlivě spínat proud 16 mA @ 24 V.

Modbus RTU / BACnet MS/TP s analogovou žádanou hodnotou (hybridní režim)



Provoz po MP-Bus



Ovládací prvky a ukazatele

1 Přepínač směru otáčení

Přepnutí: Změna směru otáčení

2 Tlačítko a zelená LED

Vyp.: Žádné napájení nebo porucha
 Zap.: V provozu
 Blikající: V režimu adresace: Impulsy podle nastavené adresy (1...16)
 spuštění: Obnovení továrního nastavení (komunikace)
 Stisk tlačítka: Ve standardním režimu: Spouští adaptaci úhlu otáčení
 V režimu adresace: Potvrzení nastavené adresy (1...16)

3 Tlačítko a žlutá LED

Vyp.: Standardní režim
 Zap.: Proces adaptace nebo synchronizace aktivní
 nebo pohon v režimu adresace (LED displej zeleně bliká)
 Blikání: BACnet / Modbus komunikace aktivní
 Stisk tlačítka: V provozu (>3 s): Zapíná a vypíná režim adresace
 V režimu adresace: Nastavení adresy opakovaným stisknutím
 Při spuštění (>5 s): Obnovení továrního nastavení (komunikace)

4 Tlačítko pro vyřazení převodu

Stisk tlačítka: Převodovka vyřazena, zastavení motoru, možné ruční přestavení
 Uvolnění tlačítka: Zapojení převodu, standardní režim

5 Servisní zástrčka

Pro připojení parametrizačních a servisních nástrojů

Zkontrolujte připojení napájení

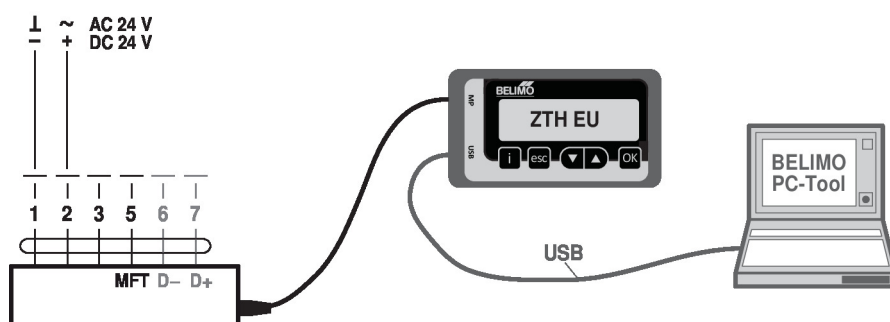
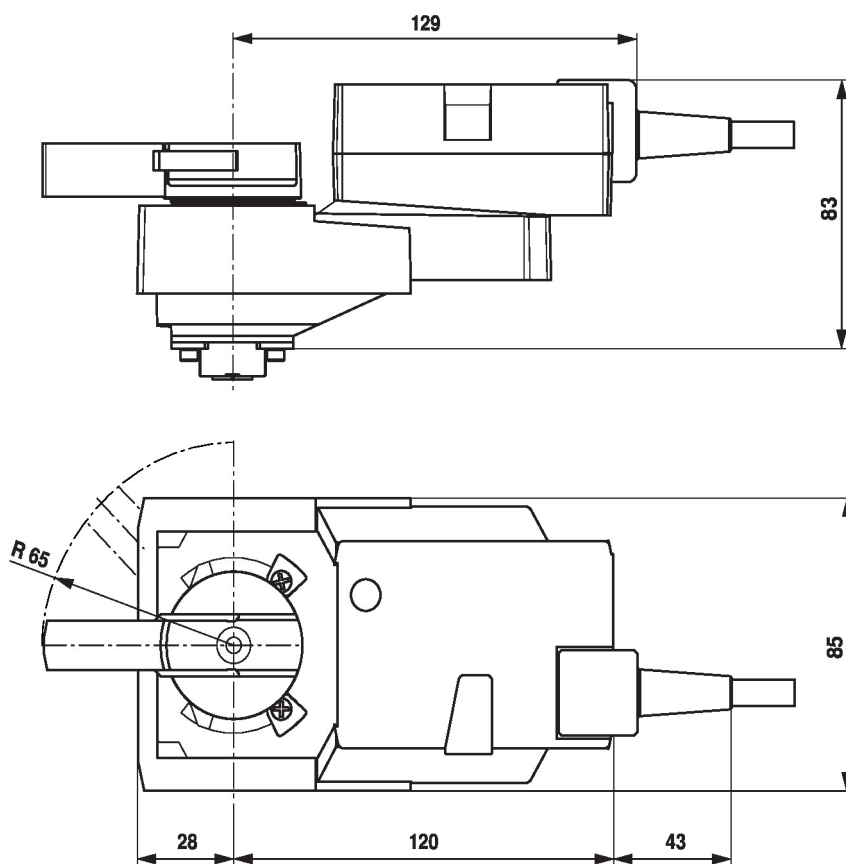
2 Vyp. a **3** Zap. Možná chyba v zapojení napájení

Servis
Rychlé adresování

1. Stiskněte tlačítko „Adresa“, než zelená LED „Napájení“ přestane svítit. LED bliká v souladu s dříve nastavenou adresou.
 2. Nastavte adresu stisknutím tlačítka „Adresa“ odpovídající číslu (1 ... 16).
 3. Zelená LED bliká podle zadané adresy (1... 16). Není-li adresa správně, lze ji vrátit v souladu s krokem 2.
 4. Potvrďte nastavení adresy stisknutím zeleného tlačítka „Adaptace“.
- Pokud po dobu 60 sekund nedojde k potvrzení, procedura adresování se ukončí. Jakákoli změna adresy, která již byla zahájena, nebude uložena.
- Výsledná adresa BACnet MS/TP a Modbus RTU se skládá ze základní nastavené adresy plus krátké adresy (např. 100+7=107).

Připojení servisních nástrojů

Pohon lze parametrizovat pomocí ZTH EU prostřednictvím servisní zdířky.
Pro rozšířenou parametrizaci lze připojit PC-Tool.


Rozměry

Další dokumentace

- Připojení nástrojů
- Popis prohlášení o shodě s prováděním protokolu PICS
- Popis rejstříku Modbus
- Přehled spolupracujících partnerů MP
- Slovník pojmů MP
- Úvod do technologie MP-Bus
- Úplný sortiment výrobků pro použití s vodou
- Technické listy pro kulové kohouty
- Montážní návod pro pohony a/nebo kulové kohouty
- Obecné poznámky pro plánování projektu