

Otočný pohon s havarijní funkcí pro ovládání klapek technických zařízení budov

- VZT klapka až do velikosti cca. 4 m²
- Krouticí moment motoru 20 Nm
- Jmenovité napětí AC 24...240 V / DC 24...125 V
- Řízení otevř.-zavř.
- se 2 integrovanými pomocnými spínači



Technická data

Elektrická data	Jmenovité napětí	AC 24...240 V / DC 24...125 V
	Frekvence jmenovitého napětí	50/60 Hz
	Funkční rozsah	AC 19.2...264 V / DC 21.6...137.5 V
	Příkon za provozu	7 W
	Příkon v klidové poloze	3.5 W
	Příkon pro dimenzování vodičů	18 VA
	Pomocný spínač	2 x SPDT, 1 x 10% / 1 x 11...100%
	Spínací kapacita pomocného spínače	1 mA...3 A (0.5 A indukční), DC 5 V...AC 250 V
	Připojení napájení/řízení	Kabel 1 m, 2 x 0.75 mm ²
	Pomocný spínač připojení	Kabel 1 m, 6 x 0.75 mm ²
	Paralelní provoz	Ano (poznamenejte si údaje o výkonu)
Funkční data	Krouticí moment motoru	20 Nm
	Krouticí moment havarijní funkce	20 Nm
	Směr pohybu motoru	volitelný montáží L / R
	Bezpečný směr pohybu	volitelný montáží L / R
	Ruční nastavení	pomocí ruční kliky a zámku
	Pracovní úhel	Max. 95°
	Poznámka k pracovnímu úhlu	může být omezen nastavitelným mechanickým koncovým dorazem
	Doba přestavení motoru	75 s / 90°
	Havarijní doba doběhu	<20 s @ -20...50°C / <60 s @ -30°C
	Hladina akustického výkonu motoru	45 dB(A)
	Mechanické rozhraní	Univerzální třmen 10...25.4 mm
	Ukazatel polohy	Mechanické
	Životnost	Min. 60'000 havarijních poloh
Bezpečnostní data	Ochranná třída IEC/EN	II, vyztužená izolace
	Ochranná třída UL	II, vyztužená izolace
	Třída ochrany pomocného spínače IEC/EN	II, vyztužená izolace
	Stupeň krytí IEC/EN	IP54
	Stupeň krytí NEMA/UL	NEMA 2
	Kryt	UL Enclosure Type 2
	EMC	CE dle 2014/30/EU
	Směrnice o nízkém napětí	CE dle 2014/35/EU
	Certifikace IEC/EN	IEC/EN 60730-1 a IEC/EN 60730-2-14
	UL Approval	cULus dle UL60730-1A, UL60730-2-14 a CAN/CSA E60730-1 Označení UL na pohonu závisí na místě výroby, zařízení je v každém případě kompatibilní s UL
	Typ akce	Typ 1.AA.B
	Jmenovité rázové napětí napájení/řízení	4 kV

Bezpečnostní data	Jmenovité rázové napětí pomocného spínače	2.5 kV
	Stupeň znečištění	3
	Vlhkost okolí	Max. 95% r.v., nekondenzační
	Okolní teplota	-30...50°C [-22...122°F]
	Skladovací teplota	-40...80°C [-40...176°F]
	Údržba	bezúdržbové
Hmotnost	Hmotnost	2.3 kg

Bezpečnostní pokyny


- Příklad byl navržen pro použití ve stacionárních topných, ventilačních a klimatizačních systémech a nesmí být používán mimo specifikovanou oblast použití, zejména v letadlech nebo v jiných dopravních prostředcích ve vzduchu.
- Venkovní aplikace: možné pouze v případě, že (mořská) voda, sníh, led, sluneční záření nebo agresivní plyny přímo nezasahují do zařízení a je zajištěno, že okolní podmínky zůstanou trvale v mezích dle technického listu.
- Pozor: Sítové napětí!
- Instalaci smí provádět pouze vyškolené osoby. Během instalace musí být dodrženy všechny platné zákonné a lokální předpisy pro instalaci.
- Příklad smí být otevřen pouze ve výrobním závodě. Neobsahuje žádné uživatelem vyměnitelné nebo opravitelné části.
- Kabely nesmí být z přístroje odstraněny.
- Pro výpočet potřebného krouticího momentu musí být dodrženy specifikace poskytnuté výrobcem klapky týkající se průřezu, konstrukce, situace osazení a podmínek větrání.
- Oba spínače zabudované v pohonu se ovládají buď napájecím napětím, nebo bezpečným nízkým napětím. Kombinace napájecího napětí/bezpečného nízkého napětí není možná.
- Příklad obsahuje elektrické a elektronické součásti a nesmí být likvidován jako domovní odpad. Je třeba respektovat místní předpisy a aktuálně platnou legislativu.

Vlastnosti výrobku

Způsob ovládání	Pohon je vybaven univerzálním modulem napájecího napětí, který používá napájecí napětí AC 24...240 V a DC 24...125V. Pohon přestaví klapku do provozní polohy za současného natažení zpětné pružiny. Při přerušení napájecího napětí se klapka vrátí zpět do havarijní polohy silou pružiny.
Snadná přímá montáž	Snadná přímá montáž na hřídel klapky s univerzálním třmenem, spolu se zářezkou proti přetočení pro zbaránění přetáčení pohonu.
Ruční ovládání	Klapku je možné ovládat ručně při použití ruční páky a upevnit přepínačem v jakékoliv poloze. Odemčení probíhá ručně nebo automaticky přivedením ovládacího napětí.
Nastavitelný pracovní úhel	Pracovní úhel je nastavitelný pomocí mechanických dorazů.
Vysoká funkční bezpečnost	Pohon je jistěn proti přetížení, nepotřebuje koncové spínače a automaticky se zastaví na koncových dorazech.
Flexibilní signalizace	Pohon má jeden pomocný spínač s pevným nastavením a jeden nastavitelný pomocný spínač. Ty umožňují signalizovat úhel otevření 10% nebo 11...100%.

Příslušenství

Elektrické příslušenství	Popis	Typ
	Pomocný spínač 2 x SPDT	S2A-F
	Zpětnovazebný potenciometr 200 Ω	P200A-F
	Zpětnovazebný potenciometr 1 kΩ	P1000A-F

Mechanické příslušenství	Popis	Typ
	Prodloužení hřídele 240 mm Ø20 mm pro hřídel klapky Ø 8...22.7 mm	AV8-25
	Ukazatel dorazu	IND-AFB
	Otočný svěrný třmen, pro centrální montáž, pro hřídele klapky Ø12.7 / 19,0 / 25.4 mm	K7-2
	Kulový kloub vhodné pro páku klapky KH8 / KH10, Balení 10 ks.	KG10A
	Kulový kloub vhodné pro páku klapky KH8, Balení 10 ks.	KG8
	Páka klapky Šířka drážky 8.2 mm, rozsah třmenu Ø10...18 mm	KH8
	Páka pohonu, pro hřídele 3/4", rozsah třmenu Ø10...22 mm, šířka drážky 8.2 mm	KH-AFB
	Vložka pro tvarovanou hřídel 10x10 mm, Balení 20 ks.	ZF10-NSA-F
	Vložka pro tvarovanou hřídel 12x12 mm, Balení 20 ks.	ZF12-NSA-F
	Vložka pro tvarovanou hřídel 15x15 mm, Balení 20 ks.	ZF15-NSA-F
	Vložka pro tvarovanou hřídel 16x16 mm, Balení 20 ks.	ZF16-NSA-F
	Montážní sada pro ovládání táhlem pro montáž boční a na plocho	ZG-AFB
	Prodloužení základové desky	Z-SF
	Mechanismus proti přetočení 230 mm, Balení 20 ks.	Z-ARS230L
	Ruční páka 63 mm	ZKN2-B

Elektrická instalace

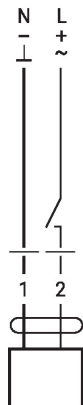
Pozor: Síťové napětí!

Paralelní připojení dalších pohonů je možné. Dbejte údajů o přikonech.

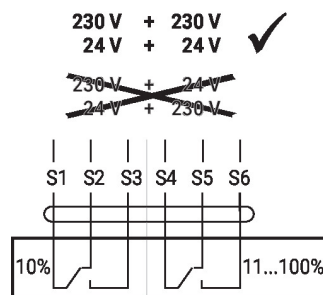
Wire colours:

- 1 = blue
- 2 = brown
- S1 = violet
- S2 = red
- S3 = white
- S4 = orange
- S5 = pink
- S6 = grey

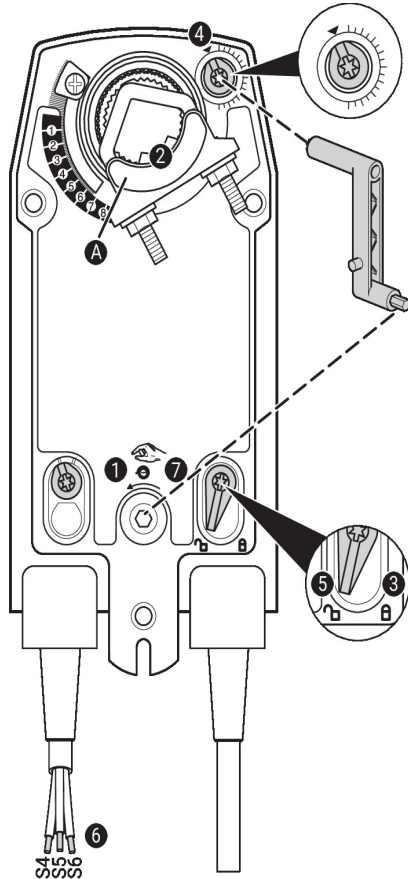
Schémata zapojení

 AC 24...240 V / DC 24...125 V,
 otevř./zavř.


Pomocný spínač



Ovládací prvky a ukazatele



Nastavení pomocného spínače



Poznámka: Nastavení pohonu provádějte pouze v beznapěťovém stavu.

Pro nastavení polohy pomocného spínače postupně proveďte body **1** až **7**.

- 1 Ruční ovládání**
Otáčejte klikou, dokud nenastavíte požadovanou spínací polohu.
- 2 Třmen**
Okrajová čára **A** zobrazuje požadovanou spínací polohu pohonu na stupnici.
- 3 Upevněte uzamykací zařízení**
Otočte spínač zámku do polohy se symbolem "uzamčeného visacího zámku".
- 4 Pomocný spínač**
Otáčejte otočným knoflíkem, dokud zářez neukazuje na symbol šipky.
- 5 Uvolněte uzamykací zařízení**
Otočte spínač zámku do polohy se symbolem "odemčeného visacího zámku" nebo odemkněte ruční klikou..
- 6 Kabel**
Připojte tester spojitosti k S4 + S5 nebo k S4 + S6.
- 7 Ruční ovládání**
Otáčejte klikou, dokud nenastavíte požadovanou spínací polohu, a zkontrolujte, zda zkoušečka spojitosti ukazuje spínací bod.

Rozměry

Délka táhla

	Min. 85
	Min. 15

Rozsah třmenu

	10...22	10	14...25.4
	19...25.4	12...18	

