



Technická data

Elektrická data	Jmenovité napětí	AC/DC 24 V
	Frekvence jmenovitého napětí	50/60 Hz
	Funkční rozsah	AC 19.2...28.8 V / DC 19.2...28.8 V
	Příkon za provozu	0.3 W
	Příkon pro dimenzování vodičů	1 VA
	Poznámky k výstupnímu napětí	pro max. 10 pohonů
	Připojení napájení/řízení	Svorky 1.5 mm ²
Funkční data	Pracovní rozsah Y - poznámka	Volitelný funkční rozsah 0...10 V nebo 2...10 V
	Měřítka	0...100 % (pracovní úhel je možné omezit mechanicky pomocí otočného knoflíku)
Bezpečnostní data	Ochranná třída IEC/EN	III, bezpečné velmi nízké napětí (SELV)
	Stupeň krytí IEC/EN	IP40
	Poznámka ke stupni krytí	IP54 s kabelovými průchodkami
	EMC	CE dle 2014/30/EU
	Provozní režim	Typ 1.B
	Okolní teplota	-20...50°C
	Skladovací teplota	-40...80°C
	Vlhkostní test	Podle EN60730-1
Údržba	bezúdržbové	
Hmotnost	Hmotnost	0.80 kg

Bezpečnostní pokyny



- Zařízení nesmí být používáno mimo specifikovanou oblast použití, zejména ne v letadlech nebo v jiných dopravních prostředcích ve vzduchu.
- Instalaci smí provádět pouze vyškolené osoby. Během instalace musí být dodrženy všechny platné zákonné a lokální předpisy pro instalaci.
- Příklad smí být otevřen pouze ve výrobním závodě. Neobsahuje žádné uživatelem vyměnitelné nebo opravitelné části.
- Příklad obsahuje elektrické a elektronické součásti a nesmí být likvidován jako domovní odpad. Je třeba respektovat místní předpisy a aktuálně platnou legislativu.

Vlastnosti výrobku

- Způsob ovládání** Vysílač polohy je napájen provozním napětím přes svorky 1 a 2. Proporcionálně. Poměrně k poloze otočného knoflíku se generuje polohovací signál Y, který je buď 2...10 V nebo 0.5...10 V, a tím se změní poloha pohonu v rozsahu 0...100 % (min...max). Úhel natočení nastavovacího knoflíku může být mechanicky omezen.

Použití Vysílač polohy se používá pro (dálkové) ovládání spojitých pohonů nebo jako vysílač minimální polohy (spodní omezení výstupních signálů ze spojitých regulátorů). Rozsah nastavení je 0 ... 100% úhlu natočení připojeného pohonu.

Snadná změna Přepínání z 2 ... 10 V na 0.5 ... 10 V se provádí posuvným přepínačem na desce plošného spoje.

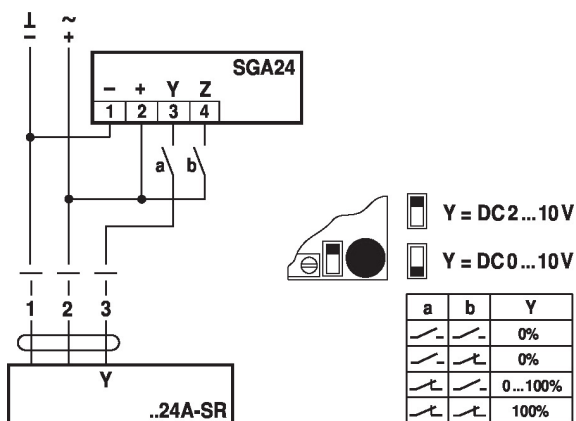
Elektrická instalace



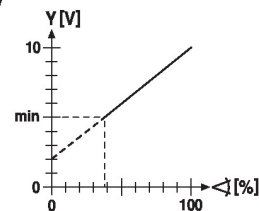
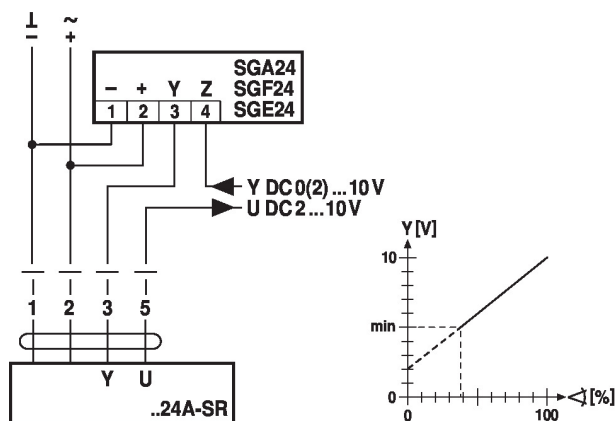
Napájení přes oddělovací transformátor.

Schémata zapojení

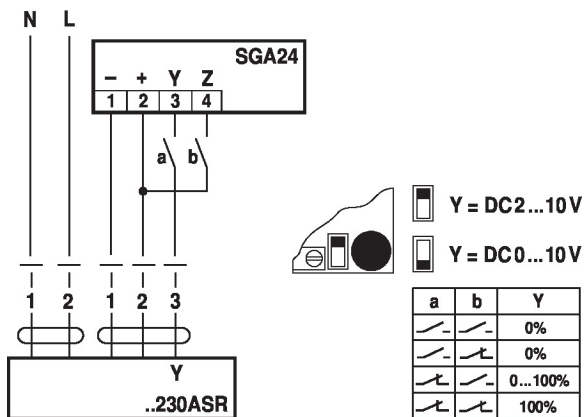
AC/DC 24 V



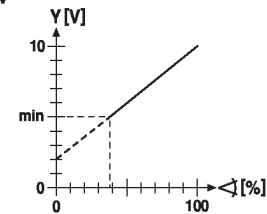
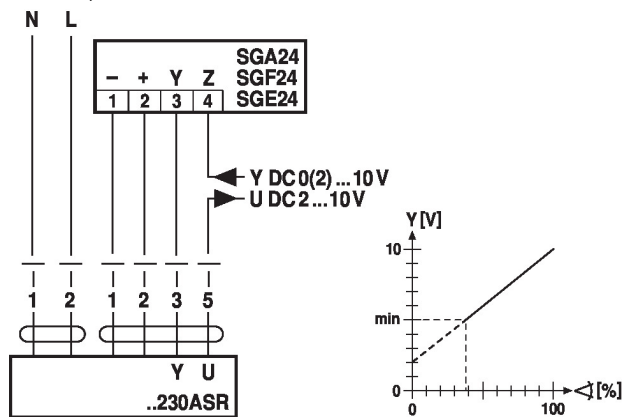
AC/DC 24 V, omezení minima



AC 230 V



AC 230 V, omezení minima



Rozměry

Rozměrové schéma

