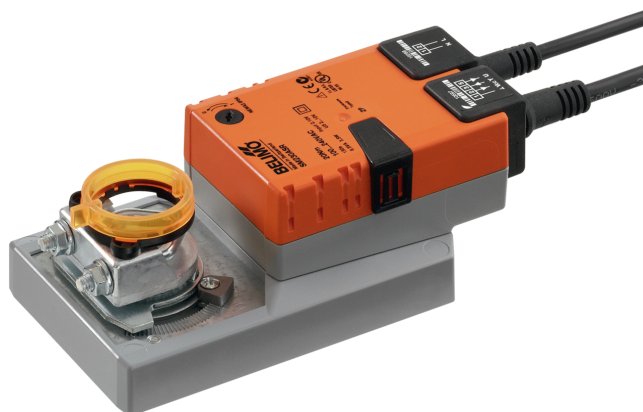


Spojité klapkový pohon pro ovládání klapek v technických zařízeních budov

- VZT klapka až do velikosti cca. 4 m²
- Krouticí moment motoru 20 Nm
- Jmenovité napětí AC 100...240 V
- Řízení spojitě 2...10 V
- Zpětné hlášení polohy 2...10 V



Obrázek se může lišit od produktu

Technická data

Elektrická data	Jmenovité napětí	AC 100...240 V
	Frekvence jmenovitého napětí	50/60 Hz
	Funkční rozsah	AC 85...265 V
	Příkon za provozu	3.5 W
	Příkon v klidové poloze	1 W
	Příkon pro dimenzování vodičů	6.5 VA
	Připojení napájení	Kabel 1 m, 2x 0.75 mm ²
	Připojení řízení	Kabel 1 m, 4x 0.75 mm ²
	Paralelní provoz	Ano (poznamenejte si údaje o výkonu)
	Funkční data	Krouticí moment motoru
Pracovní rozsah Y		2...10 V
Vstupní impedance		100 kΩ
Zpětné hlášení polohy U		2...10 V
Poznámka ke zpětnému hlášení polohy U		Max. 1 mA
Pomocné napájení		DC 24 V ±30%, max. 10 mA
Přesnost polohy		±5%
Směr pohybu motoru		volitelné přepínačem 0/1
Poznámka ke směru pohybu		Y = 0 V: V poloze přepínače 0 (otáčení ccw) / 1 (otáčení cw)
Ruční nastavení		s tlačítkem, lze uzamknout
Pracovní úhel		Max. 95°
Poznámka k pracovnímu úhlu		může být omezen z obou stran nastavitelnými mechanickými koncovými dorazy
Doba přestavení motoru		150 s / 90°
Hladina akustického výkonu motoru		45 dB(A)
Mechanické rozhraní		Univerzální třmen otočný 10...20 mm
Ukazatel polohy		Mechanické, připojitelné
Bezpečnostní data	Ochranná třída IEC/EN	II, vyztužená izolace
	Ochranná třída UL	II, vyztužená izolace
	Stupeň krytí IEC/EN	IP54
	Stupeň krytí NEMA/UL	NEMA 2
	Pouzdro	UL Enclosure Type 2
	EMC	CE dle 2014/30/EU
	Směrnice o nízkém napětí	CE dle 2014/35/EU
	Certifikace IEC/EN	IEC/EN 60730-1 a IEC/EN 60730-2-14

Bezpečnostní data	UL Approval	cULus dle UL60730-1A, UL60730-2-14 a CAN/CSA E60730-1 Označení UL na pohonu závisí na místě výroby, zařízení je v každém případě kompatibilní s UL
	Hygienický test	Odpovídá VDI 6022 Part 1 / SWKI VA 104-01, čisticí a dezinfikovatelný, nízké emise
	Typ akce	Typ 1
	Jmenovité rázové napětí napájení	2.5 kV
	Jmenovité rázové napětí řízení	0.8 kV
	Stupeň znečištění	3
	Vlhkost okolí	Max. 95% r.v., nekondenzační
	Okolní teplota	-30...50°C [-22...122°F]
	Skladovací teplota	-40...80°C [-40...176°F]
	Údržba	bezúdržbové
Hmotnost	Hmotnost	1.2 kg

Bezpečnostní pokyny



- Příklad byl navržen pro použití ve stacionárních topných, ventilačních a klimatizačních systémech a nesmí být používán mimo specifikovanou oblast použití, zejména v letadlech nebo v jiných dopravních prostředcích ve vzduchu.
- Venkovní aplikace: možné pouze v případě, že (mořská) voda, sníh, led, sluneční záření nebo agresivní plyny přímo nezasahují do zařízení a je zajištěno, že okolní podmínky zůstanou trvale v mezích dle technického listu.
- Pozor: Síťové napětí!
- Instalaci smí provádět pouze vyškolené osoby. Během instalace musí být dodrženy všechny platné zákonné a lokální předpisy pro instalaci.
- Příklad smí být otevřen pouze ve výrobním závodě. Neobsahuje žádné uživatelem vyměnitelné nebo opravitelné části.
- Kabely nesmí být z přístroje odstraněny.
- Pro výpočet potřebného krouticího momentu je třeba dodržet specifikace výrobců klapek týkající se průřezu a konstrukce, jakož i instalační podmínky a podmínky pro větrání.
- Příklad obsahuje elektrické a elektronické součásti a nesmí být likvidován jako domovní odpad. Je třeba respektovat místní předpisy a aktuálně platnou legislativu.

Vlastnosti výrobku

Druh provozu	Pohon je ovládán standardním řídicím signálem 0...10 V DC (pozor na pracovní rozsah) a přestaví se do polohy definované řídicím signálem. Měřicí napětí U nabízí elektronické znázornění polohy klapky 0...100% a jako řídicí signál pro další pohony.
Snadná přímá montáž	Jednoduchá přímá montáž na hřídel klapky s univerzálním třmenem, doplněné mechanismem proti přetočení pohonu.
Ruční ovládání	Ruční ovládání pomocí tlačítka je možné (vyřazení převodu po dobu stisknutí tlačítka nebo uzamčení).
Nastavitelný pracovní úhel	Pracovní úhel je nastavitelný pomocí mechanických dorazů.
Vysoká funkční bezpečnost	Pohon je jistěn proti přetížení, nepotřebuje koncové spínače a automaticky se zastaví na koncových dorazech.

Příslušenství

Elektrické příslušenství	Popis	Typ
	Pomocný spínač 1x SPDT nasaditelný	S1A

Příslušenství

	Popis	Typ
	Pomocný spínač 2x SPDT nasaditelný	S2A
	Zpětnovazebný potenciometr 140 Ω nasaditelný	P140A
	Zpětnovazebný potenciometr 1 kΩ nasaditelný	P1000A
	Zpětnovazebný potenciometr 10 kΩ nasaditelný	P10000A
	Měnič signálu napětí / proud 100 kΩ 4...20 mA, napájení AC/DC 24 V	Z-UIC
	Vysílač polohy pro montáž na zeď	SGA24
	Vysílač polohy pro vestavnou montáž	SGE24
	Vysílač polohy pro montáž do panelu	SGF24
	Vysílač polohy pro montáž na zeď	CRP24-B1
Mechanické příslušenství	Popis	Typ
	Páka pohonu pro standardní třmen (otočný)	AH-20
	Prodloužení hřídele 240 mm ø20 mm pro hřídel klapky ø12...21 mm CrNi	AV12-25-I
	Prodloužení hřídele 240 mm ø20 mm pro hřídel klapky ø8...22.7 mm	AV8-25
	Kulový kloub vhodný pro páku klapky KH8	KG8
	Kulový kloub vhodný pro páku klapky KH8 / KH10	KG10A
	Páka klapky šířka drážky 8.2 mm, rozsah třmenu ø10...18 mm	KH8
	Jednostranný svěrný třmen, rozsah třmenu ø8...26 mm, Balení 20 ks.	K-ENSA
	Jednostranný svěrný třmen, rozsah třmenu ø12...26 mm, pro hřídel CrNi (INOX), Balení 20 ks.	K-ENSA-I
	Otočný svěrný třmen, rozsah třmenu ø10...20 mm	K-SA
	Mechanismus proti přetočení 180 mm, Balení 20 ks.	Z-ARS180
	Mechanismus proti přetočení 230 mm, Balení 20 ks.	Z-ARS230
	Vložka pro tvarovanou hřídel 10x10 mm, Balení 20 ks.	ZF10-NSA
	Vložka pro tvarovanou hřídel 12x12 mm, Balení 20 ks.	ZF12-NSA
	Vložka pro tvarovanou hřídel 15x15 mm, Balení 20 ks.	ZF15-NSA
	Vložka pro tvarovanou hřídel 16x16 mm, Balení 20 ks.	ZF16-NSA
	Montážní sada pro ovládání táhlem pro montáž na plocho	ZG-SMA
	Ukazatel polohy, Balení 20 ks.	Z-PI
	Rozšíření základny pro SM..A na SM../AM../SMD24R	Z-SMA

Elektrická instalace


Pozor: Síťové napětí!

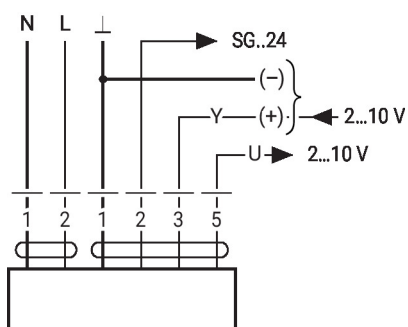
Paralelní připojení dalších pohonů je možné. Dbejte údajů o příkonech.

Barvy žil:

- 1 = modrá
- 2 = hnědá
- 1 = černá
- 2 = červená
- 3 = bílá
- 5 = oranžová

Elektrická instalace

AC 230 V, spojitě



Pomocné napájení pouze pro vysílač polohy SG..24

1 (N)	2 (L)	3		
		2 V		
		10 V		

Rozměry

Délka táhla

	Min. 48
	Min. 20 mm [0.75"]

Rozsah třmenu

	10...20	≥10	≤20
CrNi (INOX)	12...20	≥10	≤20

Při použití kulaté hřídele vyrobené z CrNi (INOX): ø12...20 mm

