

- VZT klapka až do velikosti cca. 4 m²
- Krouticí moment motoru 20 Nm
- Jmenovité napětí AC/DC 24 V
- Řízení spojitě, komunikační 2...10 V proměnné
- Zpětné hlášení polohy 2...10 V proměnné
- Komunikace po Belimo MP-Bus
- Konverze signálu čidla



Technická data

Elektrická data	Jmenovité napětí	AC/DC 24 V
	Frekvence jmenovitého napětí	50/60 Hz
	Funkční rozsah	AC 19.2...28.8 V / DC 21.6...28.8 V
	Příkon za provozu	3.5 W
	Příkon v klidové poloze	1.4 W
	Příkon pro dimenzování vodičů	6 VA
	Připojení napájení/řízení	Kabel 1 m, 4 x 0.75 mm ²
	Paralelní provoz	Ano (poznamenejte si údaje o výkonu)
Data sběrnicové komunikace	Komunikační řízení	MP-Bus
	Počet uzlů	MP-Bus max. 8
Funkční data	Krouticí moment motoru	20 Nm
	Proměnná krouticího momentu	25%, 50%, 75% redukované
	Pracovní rozsah Y	2...10 V
	Vstupní impedance	100 kΩ
	Proměnná pracovního rozsahu Y	Bod startu 0,5...30 V Konc.bod 2,5...32 V
	Možné provozní režimy	otevř.-zavř. 3bodové (pouze AC) Spojitě (DC 0...32 V)
	Zpětné hlášení polohy U	2...10 V
	Poznámka ke zpětnému hlášení polohy U	Max. 0.5 mA
	Proměnná zpětného hlášení polohy U	Bod startu 0,5...8 V Konc.bod 2,5...10 V
	Přesnost polohy	±5%
	Směr pohybu motoru	volitelné přepínačem 0/1
	Poznámka ke směru pohybu	Y = 0 V: V poloze přepínače 0 (otáčení ccw) / 1 (otáčení cw)
	Proměnná směru pohybu	elektronicky reverzibilní
	Ruční nastavení	s tlačítkem, lze uzamknout
	Pracovní úhel	Max. 95°
	Poznámka k pracovnímu úhlu	může být omezen z obou stran nastavitelnými mechanickými koncovými dorazy
	Doba přestavení motoru	150 s / 90°
	Proměnná doby přestavení motoru	86...346 s
	Rozsah nastavení adaptace	ručně
	Proměnná rozsahu adaptačního nastavení	Žádná akce Adaptace při zapnutí Přizpůsobení po stlačení tlačítka pro ruční ovládání

Funkční data	Nucené řízení	MAX (maximální poloha) = 100% MIN (minimální poloha) = 0% ZS (mezipoloha, pouze AC) = 50%
	Proměnná nuceného řízení	MAX = (MIN + 32%)...100% MIN = 0%...(MAX - 32%) ZS = MIN...MAX
	Hladina akustického výkonu motoru	45 dB(A)
	Mechanické rozhraní	Univerzální třmen otočný 10...20 mm
	Ukazatel polohy	Mechanické, připojitelné
Bezpečnostní data	Ochranná třída IEC/EN	III, bezpečné velmi nízké napětí (SELV)
	Zdroj energie UL	Class 2 Supply
	Stupeň krytí IEC/EN	IP54
	Stupeň krytí NEMA/UL	NEMA 2
	Kryt	UL Enclosure Type 2
	EMC	CE dle 2014/30/EU
	Certifikace IEC/EN	IEC/EN 60730-1 a IEC/EN 60730-2-14
	UL Approval	cULus dle UL60730-1A, UL60730-2-14 a CAN/CSA E60730-1 Označení UL na pohonu závisí na místě výroby, zařízení je v každém případě kompatibilní s UL
	Typ akce	Typ 1
	Jmenovité rázové napětí napájení/řízení	0.8 kV
	Stupeň znečištění	3
	Vlhkost okolí	Max. 95% r.v., nekondenzační
	Okolní teplota	-30...50°C [-22...122°F]
	Skladovací teplota	-40...80°C [-40...176°F]
	Údržba	bezúdržbové
Hmotnost	Hmotnost	1.1 kg

Bezpečnostní pokyny



- Příklad byl navržen pro použití ve stacionárních topných, ventilačních a klimatizačních systémech a nesmí být používán mimo specifikovanou oblast použití, zejména v letadlech nebo v jiných dopravních prostředcích ve vzduchu.
- Venkovní aplikace: možné pouze v případě, že (mořská) voda, sníh, led, sluneční záření nebo agresivní plyny přímo nezasahují do zařízení a je zajištěno, že okolní podmínky zůstanou trvale v mezích dle technického listu.
- Instalaci smí provádět pouze vyškolené osoby. Během instalace musí být dodrženy všechny platné zákonné a lokální předpisy pro instalaci.
- Příklad smí být otevřen pouze ve výrobním závodě. Neobsahuje žádné uživatelem vyměnitelné nebo opravitelné části.
- Kabele nesmí být z přístroje odstraněny.
- Pro výpočet potřebného krouticího momentu musí být dodrženy specifikace poskytnuté výrobcem klapky týkající se průřezu, konstrukce, situace osazení a podmínek větrání.
- Příklad obsahuje elektrické a elektronické součásti a nesmí být likvidován jako domovní odpad. Je třeba respektovat místní předpisy a aktuálně platnou legislativu.

Vlastnosti výrobku

Způsob ovládání	<p>Konvenční provoz: Pohon je připojen na standardní řídicí signál 0...10 V a přestaví se do polohy zadané řídicím signálem. Měřicí napětí U nabízí elektronické znázornění polohy pohonu 0,5...100% a jako řídicí signál pro další pohony.</p> <p>Provoz po sběrnici: Pohon dostává řídicí signál polohy digitálně z nadřazeného regulátoru přes MP-Bus a přestaví se do žádané polohy. Připojení U slouží jako komunikační rozhraní a nedává analogové měřicí napětí.</p>
Převodník pro čidla	Možnost připojení čidla (pasivní nebo aktivní čidlo nebo kontakt). Pohon MP slouží jako analog/digital převodník pro převod signálu čidla po MP-Bus do nadřazeného systému.
Konfigurovatelné pohony	Výrobní nastavení pro nejběžnější aplikace. Jednotlivé parametry lze nastavit pomocí Belimo Service Tools MFT-P nebo ZTH EU.
Snadná přímá montáž	Snadná přímá montáž na hřídel klapky s univerzálním třmenem, spolu se zářkou proti přetočení pro zbaránění přetáčení pohonu.
Ruční ovládání	Ruční ovládání pomocí tlačítka je možné (vyřazení převodu po dobu stisknutí tlačítka nebo uzamčení).
Nastavitelný pracovní úhel	Pracovní úhel je nastavitelný pomocí mechanických dorazů.
Vysoká funkční bezpečnost	Pohon je jištěn proti přetížení, nepotřebuje koncové spínače a automaticky se zastaví na koncových dorazech.
Základní poloha	<p>Při prvním připojení napájecího napětí, tj. při uvedení do provozu, pohon spustí synchronizaci. Synchronizace probíhá v základní poloze (0%).</p> <p>Pohon se přestaví do polohy definované řídicím signálem.</p>
Adaptace a synchronizace	<p>Adaptaci lze spustit ručně stisknutím tlačítka „Adaptace“ nebo pomocí nástroje PC-Tool. Během adaptace (v celém pracovním rozsahu) jsou detekovány oba mechanické dorazy.</p> <p>Je konfigurovaná automatická synchronizace po stisknutí tlačítka pro ruční ovládání. Synchronizace probíhá v základní poloze (0%).</p> <p>Pohon se přestaví do polohy definované řídicím signálem.</p> <p>Rozsah nastavení může být přizpůsoben s pomocí PC-Tool (viz dokumentace MFT-P)</p>

Příslušenství

L dimensions	Popis	Typ
	Gateway MP na BACnet MS/TP	UK24BAC
	Gateway MP do Modbus RTU	UK24MOD
Elektrické příslušenství	Popis	Typ
	Pomocný spínač 1 x SPDT nasaditelný	S1A
	Pomocný spínač 2 x SPDT nasaditelný	S2A
	Zpětnovazebný potenciometr 140 Ω nasaditelný	P140A
	Zpětnovazebný potenciometr 200 Ω nasaditelný	P200A
	Zpětnovazebný potenciometr 500 Ω nasaditelný	P500A
	Zpětnovazebný potenciometr 1 kΩ nasaditelný	P1000A
	Zpětnovazebný potenciometr 2.8 kΩ nasaditelný	P2800A
	Zpětnovazebný potenciometr 5 kΩ nasaditelný	P5000A
	Zpětnovazebný potenciometr 10 kΩ nasaditelný	P10000A
	Měnič signálu napětí / proud 100 kΩ 4...20 mA, napájení AC/DC 24 V	Z-UIC
	Vysílač polohy pro montáž na zeď	SGA24
	Vysílač polohy pro vestavnou montáž	SGE24
	Vysílač polohy pro montáž do panelu	SGF24
	Vysílač polohy pro montáž na zeď	CRP24-B1
	MP-Bus napájení pro MP pohony	ZN230-24MP

Mechanické příslušenství
Popis
Typ

Páka pohonu pro standardní třmen (otočný)	AH-20
Prodloužení hřídele 240 mm ø20 mm pro hřídel klapky ø12...21 mm CrNi	AV12-25-I
Prodloužení hřídele 240 mm ø20 mm pro hřídel klapky ø8...22.7 mm	AV8-25
Kulový kloub vhodné pro páku klapky KH8, Balení 10 ks.	KG8
Kulový kloub vhodné pro páku klapky KH8 / KH10, Balení 10 ks.	KG10A
Páka klapky Šířka drážky 8.2 mm, rozsah třmenu ø10...18 mm	KH8
Jednostranný svěrný třmen, rozsah třmenu ø8...26 mm, Balení 20 ks.	K-ENSA
Jednostranný svěrný třmen, rozsah třmenu ø12...26 mm, pro hřídel CrNi (INOX), Balení 20 ks.	K-ENSA-I
Otočný svěrný třmen, rozsah třmenu ø10...20 mm	K-SA
Mechanismus proti přetočení 180 mm, Balení 20 ks.	Z-ARS180
Mechanismus proti přetočení 230 mm, Balení 20 ks.	Z-ARS230
Vložka pro tvarovanou hřídel 10x10 mm, Balení 20 ks.	ZF10-NSA
Vložka pro tvarovanou hřídel 12x12 mm, Balení 20 ks.	ZF12-NSA
Vložka pro tvarovanou hřídel 15x15 mm, Balení 20 ks.	ZF15-NSA
Vložka pro tvarovanou hřídel 16x16 mm, Balení 20 ks.	ZF16-NSA
Montážní sada pro ovládání táhlem pro montáž na plochu	ZG-SMA
Ukazatel polohy, Balení 20 ks.	Z-PI
Prodloužení základové desky pro SM..A na SM../AM../SMD24R	Z-SMA

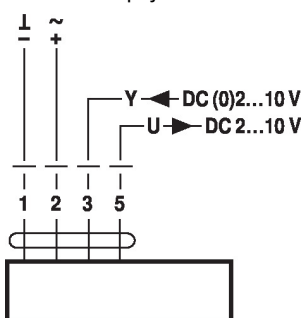
Nástroje
Popis
Typ

Servisní nástroj, s funkcí ZIP-USB, pro parametrovatelné a komunikace schopné pohony Belimo, regulátory VAV a ovladače TVK	ZTH EU
Belimo PC-Tool, Software pro nastavení a diagnostiku	MFT-P
Adaptér pro servisní nástroj ZTH	MFT-C
Propojovací kabel 5 m, A: RJ11 6/4 ZTH EU, B: 6pólová servisní zástrčka pro zařízení Belimo	ZK1-GEN
Propojovací kabel 5 m, A: RJ11 6/4 ZTH EU, B: volné konce žil pro připojení k rozhraní MP/PP	ZK2-GEN

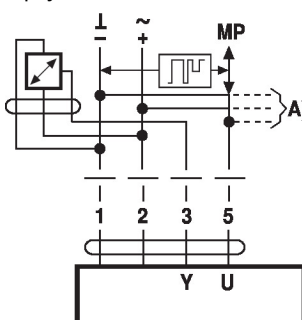
Elektrická instalace

Napájení přes oddělovací transformátor.
Paralelní připojení dalších pohonů je možné. Dbejte údajů o příkonech.
Schémata zapojení

AC/DC 24 V, spojitě

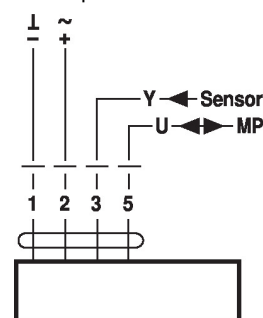


Připojení aktivních čidel


Barvy kabelu:

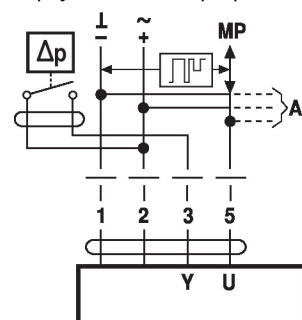
- 1 = černý
- 2 = červený
- 3 = bílý
- 5 = oranžová

Provoz po MP-Bus


Barvy kabelu:

- 1 = černý
- 2 = červený
- 3 = bílý
- 5 = oranžová

Připojení externího přepínacího kontaktu



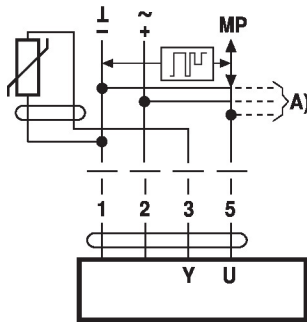
A) Další MP-Bus uzly (max. 8)

- Napájení AC/DC 24 V
- Výstupní signál DC 0...10 V (max. DC 0...32 V)
- Rozlišení 30 mV

A) Další MP-Bus uzly (max. 8)

- Spínací proud 16 mA @ 24 V
- Bod startu pracovního rozsahu musí být parametrován na pohonu MP na ≥ 0.5 V

Připojení pasivních čidel



Ni1000	-28...+98°C	850...1600 Ω ²⁾
PT1000	-35...+155°C	850...1600 Ω ²⁾
NTC	-10...+160°C ¹⁾	200 Ω...60 kΩ ²⁾

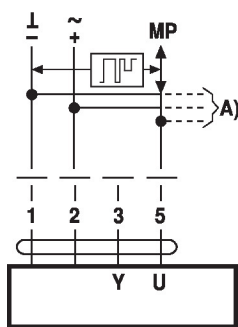
A) Další MP-Bus uzly (max. 8)

- 1) Závisí na typu
 - 2) Rozlišení 1 Ohm
- Doporučuje se kompenzace naměřených hodnot

Funkce

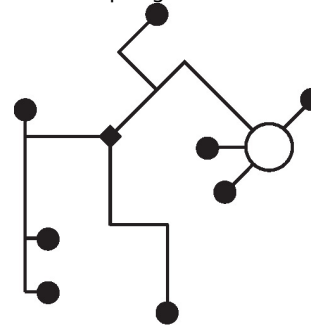
Funkce při provozu po MP-Bus

Připojení na MP-Bus



A) Další MP-Bus uzly (max. 8)

MP-Bus topologie sítě



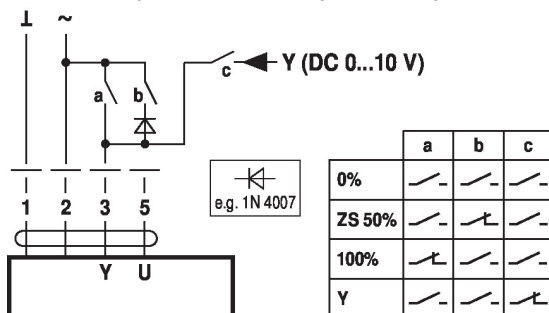
Nejsou žádná omezení vzhledem k topologii sítě (hvězda, kruh, strom nebo jejich kombinace jsou dovolené).

Napájení a komunikace jedním a tím samým 3žilovým kabelem

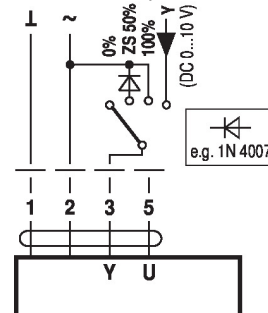
- není zapotřebí stínění ani kroucené vedení
- zakončovací odpory nejsou zapotřebí

Funkce se základními hodnotami (konvenční režim)

Nucené řízení při AC 24 V s reléovými kontakty

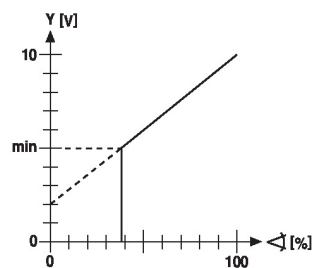
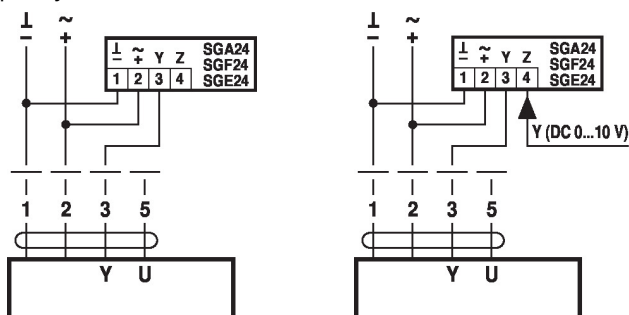


Nucené řízení při AC 24 V s otočným přepínačem

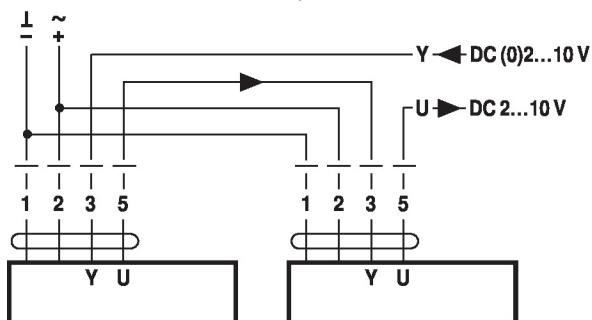


Dálkové řízení 0...100% vysílačem polohy SG..

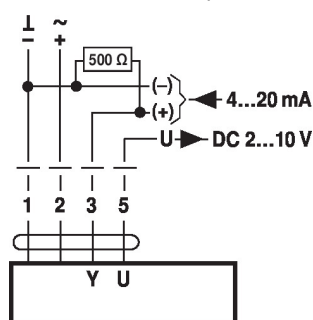
Omezení minima s vysílačem polohy SG..



Následné řízení (v závislosti na poloze)



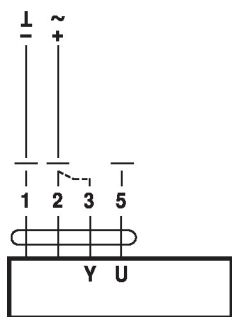
Ovládání s 4...20 mA přes externí odpor



Pozor:

Pracovní rozsah musí být nastaven na DC 2...10 V. 500 Ω rezistor převádí proudový signál 4...20 mA na napěťový signál DC 2...10 V

Kontrola funkce

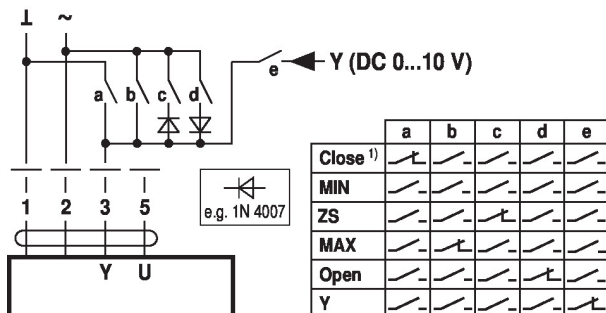


Postup

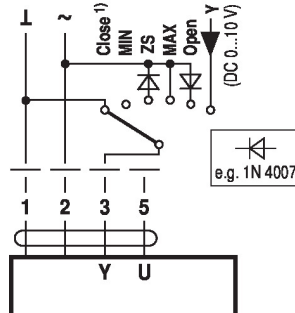
1. Připojit 24 V na svorky 1 a 2
2. Odpojit svorku 3:
 - pro směr otáčení 0: Pohon otáčí doleva
 - pro směr otáčení 1: Pohon otáčení doprava
3. Krátce spojit svorky 2 a 3:
 - Pohon běží v opačném směru

Funkce se specifickými parametry (je nutné parametrování)

Nucené řízení a omezení pro AC 24 V s reléovými kontakty

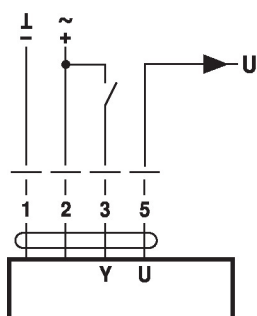


Nucené řízení a omezení s AC 24 V a otočným přepínačem

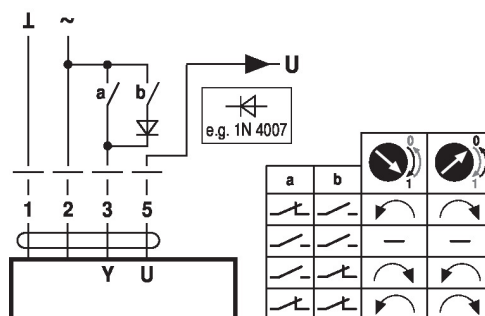


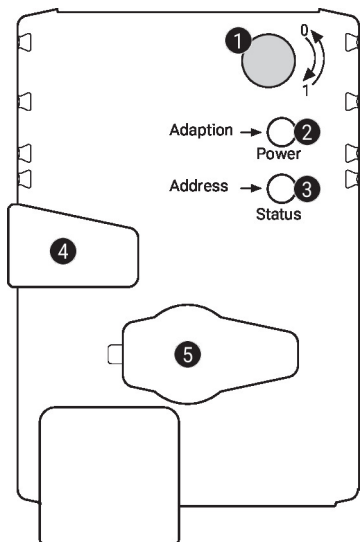
1) **Pozor:** Tato funkce je zaručena, pouze pokud je počáteční bod provozního rozsahu definován na min. 0.5 V.

Řízení otevřeno/zavřeno



Řízení 3bodové



Ovládací prvky a ukazatele

1 Přepínač směru otáčení

Přepnutí: Změna směru otáčení

2 Tlačítko a zelený ukazatel LED

VYP: Bez napájení nebo porucha funkce
 ZAP: V provozu
 Stisk tlačítka: Spustí adaptaci pracovního úhlu, následuje normální provoz tlačítka:

3 Tlačítko a žlutý ukazatel LED

VYP: Normální provoz
 ZAP: Proces adaptace nebo synchronizace aktivní
 Blikající: MP-Bus komunikace aktivní
 Blikající: Požadavek na adresování z MP klienta
 Stisk tlačítka: Potvrzení adresování

4 Tlačítko pro ruční ovládání

Stisk tlačítka: Vyřazení převodu, zastavení motoru, možné ruční ovládání
 Uvolnění: Zařazení převodu, spuštění synchronizace, následuje normální provoz tlačítka:

5 Servisní zástrčka

Pro připojení konfiguračních a servisních nástrojů

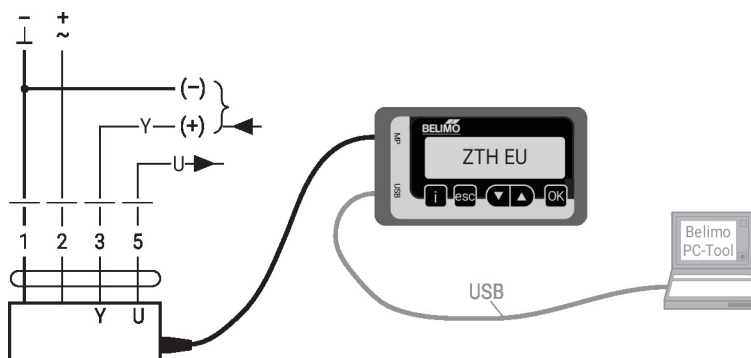
Zkontrolujte připojení napájení

2 VYP a **3** ZAP Možná chyba v zapojení napájení

Servis

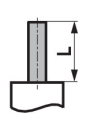
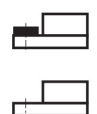
Připojení nástrojů Pohon lze parametrizovat pomocí ZTH EU prostřednictvím servisní zdířky. Pro rozšířenou parametrizaci lze připojit PC-Tool.

Připojení ZTH EU / PC-Tool






Rozměry

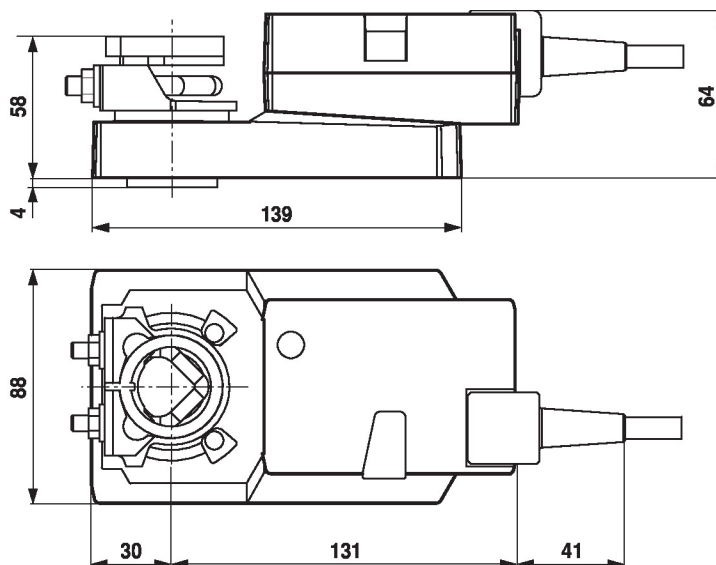
Délka táhla

	Min. 48
	Min. 20

Rozsah třmenu

			
	10...20	≥10	≤20
CrNi (INOX)	12...20	≥10	≤20

Při použití kulaté hřídele vyrobené z CrNi (INOX): $\varnothing 12...20$ mm



Další dokumentace

- Přehled spolupracujících partnerů MP
- Připojení nástrojů
- Úvod do technologie MP-Bus

Příklady použití

Pro digitální kontrolu pohonů při použití variabilního průtoku vzduchu musí být zohledněn patent EP 3163399.