

Konfigurovatelný klapkový pohon pro ovládání klapek v technických zařízeních budov

- VZT klapka až do velikosti cca. 3.2 m²
- Krouticí moment motoru 16 Nm
- Jmenovité napětí AC/DC 24 V
- Řízení spojitě 2...10 V proměnné
- Zpětné hlášení polohy 2...10 V proměnné
- Doba přestavení motoru 7 s proměnné


Technická data

Elektrická data	Jmenovité napětí	AC/DC 24 V
	Frekvence jmenovitého napětí	50/60 Hz
	Funkční rozsah	AC 19.2...28.8 V / DC 21.6...28.8 V
	Příkon za provozu	15 W
	Příkon v klidové poloze	2 W
	Příkon pro dimenzování vodičů	26 VA
	Poznámka k příkonu pro dimenzování vodičů	Imax 20 A @ 5 ms
	Připojení napájení/řízení	Kabel 1 m, 4 x 0.75 mm ²
	Paralelní provoz	Ano (poznamenejte si údaje o výkonu)
Funkční data	Krouticí moment motoru	16 Nm
	Proměnná krouticího momentu	25%, 50%, 75% redukované
	Pracovní rozsah Y	2...10 V
	Vstupní impedance	100 kΩ
	Proměnná pracovního rozsahu Y	Bod startu 0,5...30 V Konc.bod 2,5...32 V
	Volitelný řídicí signál	otevř.-zavř. Spojitě (DC 0...32 V)
	Zpětné hlášení polohy U	2...10 V
	Poznámka ke zpětnému hlášení polohy U	Max. 0.5 mA
	Proměnná zpětného hlášení polohy U	Bod startu 0,5...8 V Konc.bod 2,5...10 V
	Přesnost polohy	±5%
	Směr pohybu motoru	volitelné přepínačem 0/1
	Poznámka ke směru pohybu	Y = 0 V: V poloze přepínače 0 (otáčení ccw) / 1 (otáčení cw)
	Proměnná směru pohybu	elektronicky reverzibilní
	Ruční nastavení	s tlačítkem, lze uzamknout
	Pracovní úhel	Max. 95°
	Poznámka k pracovnímu úhlu	může být omezen z obou stran nastavitelnými mechanickými koncovými dorazy
	Minimální pracovní úhel	Min. 30°
	Doba přestavení motoru	7 s / 90°
	Proměnná doby přestavení motoru	7...35 s
	Rozsah nastavení adaptace	manuál (automaticky při prvním zapnutí)
	Proměnná rozsahu adaptačního nastavení	Žádná akce Adaptace při zapnutí Adaptace po stisknutí tlačítka pro vyřazení převodu
Nucené řízení	MAX (maximální poloha) = 100% MIN (minimální poloha) = 0% ZS (mezipoloha, pouze AC) = 50%	

Funkční data	Proměnná nuceného řízení	MAX = (MIN + 32%)...100% MIN = 0%...(MAX - 32%) ZS = MIN...MAX
	Hladina akustického výkonu motoru	63 dB(A)
	Mechanické rozhraní	Univerzální třmen otočný 12...26.7 mm
	Ukazatel polohy	Mechanicky, nasaditelné
Bezpečnostní data	Ochranná třída IEC/EN	III, bezpečné velmi nízké napětí (SELV)
	Power source UL	Class 2 Supply
	Stupeň krytí IEC/EN	IP54
	Stupeň krytí NEMA/UL	NEMA 2
	Kryt	UL Enclosure Type 2
	EMC	CE dle 2014/30/EU
	Směrnice o nízkém napětí	CE dle 2006/95/EC
	Certifikace IEC/EN	IEC/EN 60730-1 a IEC/EN 60730-2-14
	Certifikace UL	cULus dle UL60730-1A, UL60730-2-14 a CAN/CSA E60730-1 Označení UL na pohonu závisí na místě výroby, zařízení je v každém případě kompatibilní s UL
	Provozní režim	Typ 1
	Jmenovité rázové napětí napájení/řízení	0.8 kV
	Stupeň znečištění	3
	Okolní teplota	-30...40°C
	Poznámky k okolní teplotě	Upozornění: +40...+ 50°C využití možné pouze za určitých omezení. Kontaktujte prosím svého dodavatele.
	Skladovací teplota	-40...80°C
	Vlhkost okolí	Max. 95% r.v., nekondenzační
Údržba	bezúdržbové	
Hmotnost	Hmotnost	1.7 kg

Bezpečnostní pokyny



- Příklad byl navržen pro použití ve stacionárních topných, ventilačních a klimatizačních systémech a nesmí být používán mimo specifikovanou oblast použití, zejména v letadlech nebo v jiných dopravních prostředcích ve vzduchu.
- Venkovní aplikace: možné pouze v případě, že (mořská) voda, sníh, led, sluneční záření nebo agresivní plyny přímo nezasahují do zařízení a je zajištěno, že okolní podmínky zůstanou trvale v mezích dle technického listu.
- Instalaci smí provádět pouze vyškolené osoby. Během instalace musí být dodrženy všechny platné zákonné a lokální předpisy pro instalaci.
- Příklad smí být otevřen pouze ve výrobním závodě. Neobsahuje žádné uživatelem vyměnitelné nebo opravitelné části.
- Kabele nesmí být z přístroje odstraněny.
- Samoadaptace je nezbytná v případě, že je systém uveden do provozu a poté dojde k přestavení pracovního úhlu (jednou stisknout tlačítko adaptace).
- Pro výpočet potřebného krouticího momentu musí být dodrženy specifikace poskytnuté výrobcem klapky týkající se průřezu, konstrukce, situace osazení a podmínek větrání.
- Příklad obsahuje elektrické a elektronické součásti a nesmí být likvidován jako domovní odpad. Je třeba respektovat místní předpisy a aktuálně platnou legislativu.

Vlastnosti výrobku

Způsob ovládní Pohon je připojen na standardní spojitý signál 0...10 V a přestaví se do polohy zadané řídicím signálem. Měřicí napětí U nabízí elektronické znázornění polohy klapky 0,5...100% a jako slave řídicí signál pro další pohony.

Konfigurovatelné pohony	Výrobní nastavení pro nejběžnější aplikace. Jednotlivé parametry lze nastavit pomocí Belimo Service Tools MFT-P nebo ZTH EU.
Snadná přímá montáž	Snadná přímá montáž na hřídel klapky s univerzálním třmenem, spolu se zarážkou proti přetočení pro zbaránění přetáčení pohonu.
Ruční ovládání	Ruční ovládání pomocí tlačítka je možné (vyřazení převodu po dobu stisknutí tlačítka nebo uzamčení).
Nastavitelný pracovní úhel	Pracovní úhel je nastavitelný pomocí mechanických dorazů. Minimální přípustný pracovní úhel 30° musí být zachován.
Vysoká funkční bezpečnost	Pohon je jištěn proti přetížení, nepotřebuje koncové spínače a automaticky se zastaví na koncových dorazech.
Základní poloha	<p>Při prvním připojení napájecího napětí, tj. při uvedení do provozu, pohon provede adaptaci, což znamená přestavení svého pracovního rozsahu a zpětného hlášení polohy na mechanický pracovní rozsah.</p> <p>Detekce mechanických koncových dorazů umožňuje šetrný dojezd do koncových poloh, čímž chrání mechaniku pohonu.</p> <p>Pohon se přestaví do polohy definované řídicím signálem.</p>
Adaptace a synchronizace	<p>Adaptaci lze spustit ručně stisknutím tlačítka „Adaptace“ nebo pomocí nástroje PC-Tool. Během adaptace (v celém pracovním rozsahu) jsou detekovány oba mechanické dorazy.</p> <p>Je konfigurovaná automatická synchronizace po stisknutí tlačítka pro vyřazení převodu. Synchronizace probíhá v základní poloze (0%).</p> <p>Pohon se přestaví do polohy definované řídicím signálem.</p> <p>Rozsah nastavení může být přizpůsoben s pomocí PC-Tool (viz dokumentace MFT-P)</p>

Příslušenství

Elektrické příslušenství	Popis	Typ
	Pomocný spínač 1 x SPDT nasaditelný	S1A
	Pomocný spínač 2 x SPDT nasaditelný	S2A
	Zpětnovazebný potenciometr 140 Ω nasaditelný	P140A
	Zpětnovazebný potenciometr 200 Ω nasaditelný	P200A
	Zpětnovazebný potenciometr 500 Ω nasaditelný	P500A
	Zpětnovazebný potenciometr 1 kΩ nasaditelný	P1000A
	Zpětnovazebný potenciometr 2.8 kΩ nasaditelný	P2800A
	Zpětnovazebný potenciometr 5 kΩ nasaditelný	P5000A
	Zpětnovazebný potenciometr 10 kΩ nasaditelný	P10000A
	Adaptér pro pomocný spínač a zpětnovazebný potenciometr	Z-SPA
	Měnič signálu napětí / proud 100 kΩ Napájení AC / DC 24 V	Z-UIC
	Vysílač polohy pro montáž na zeď	SGA24
	Vysílač polohy pro vestavnou montáž	SGE24
	Vysílač polohy pro montáž do panelu	SGF24
	Vysílač polohy pro montáž na zeď	CRP24-B1
Mechanické příslušenství	Popis	Typ
	Páka pohonu pro standardní třmen	AH-GMA
	Kulový kloub vhodný pro páku klapky KH8 / KH10, Balení 10 ks.	KG10A
	Páka klapky Šířka drážky 8.2 mm, rozsah třmenu Ø14...25 mm	KH10
	Mechanismus proti přetočení 230 mm, Balení 20 ks.	Z-ARS230
	Montážní sada pro ovládání táhlem pro montáž na plochu	ZG-GMA
	Ukazatel polohy, Balení 20 ks.	Z-PI

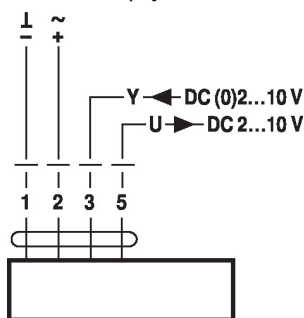
Servisní nástroje	Popis	Typ
	Servisní nástroj, s funkcí ZIP-USB, pro parametrovatelné a komunikace schopné pohony Belimo, regulátory VAV a ovladače TVK	ZTH EU
	Belimo PC-Tool, Software pro nastavení a diagnostiku	MFT-P
	Adaptér pro servisní nástroj ZTH	MFT-C
	Propojovací kabel 5 m, A: RJ11 6/4 ZTH EU, B: 6pólová servisní zástrčka pro zařízení Belimo	ZK1-GEN
	Propojovací kabel 5 m, A: RJ11 6/4 ZTH EU, B: volné konce žil pro připojení k rozhraní MP/PP	ZK2-GEN
	* Adaptér Z-SPA	

Je nezbytné, aby byl tento adaptér objednan, pokud je vyžadován pomocný spínač nebo zpětnovazební potenciometr, a pokud je současně třmen namontován na zadní straně pohonu (např. při instalaci na krátkou osu).

Elektrická instalace

Napájení přes oddělovací transformátor.
Paralelní připojení dalších pohonů je možné. Dbejte údajů o příkonech.
Schémata zapojení

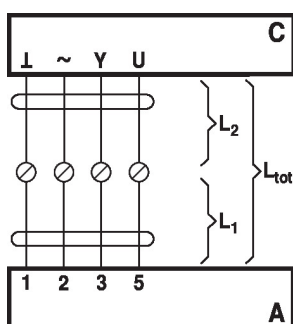
AC/DC 24 V, spojitě



Délky signálních kabelů

Barvy kabelu:

- 1 = černý
- 2 = červený
- 3 = bílý
- 5 = oranžová



L ₂ ┴ / ~	L _{tot} = L ₁ + L ₂	
	AC	DC
0.75 mm ²	≤30 m	≤5 m
1.00 mm ²	≤40 m	≤8 m
1.50 mm ²	≤70 m	≤12 m
2.50 mm ²	≤100 m	≤20 m

A = Pohon

C = Řídicí jednotka (kontrolní jednotka)

L1 = Připojovací kabel pohonu

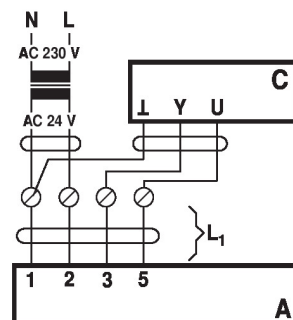
L2 = Zákaznický kabel

Ltot = Maximální délka

signálního kabelu

Poznámka:

Je-li paralelně připojeno více pohonů, musí být maximální délka signálního kabelu vydělena počtem pohonů.



A = Pohon

C = Řídicí jednotka (kontrolní jednotka)

L1 = Připojovací kabel pohonu

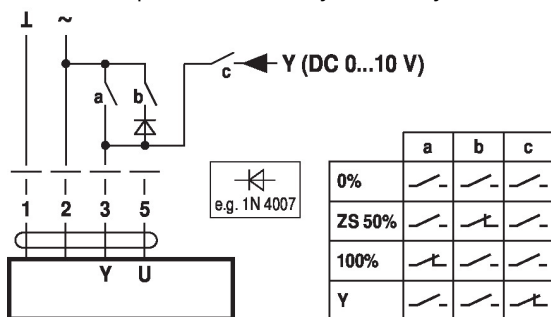
Poznámka:

Pokud jsou napájecí a datový kabel vedeny samostatně, neexistují žádná zvláštní omezení při instalaci.

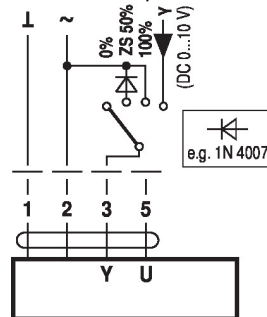
Funkce

Funkce se základními hodnotami (konvenční režim)

Nucené řízení při AC 24 V s reléovými kontakty

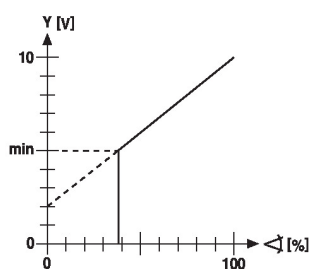
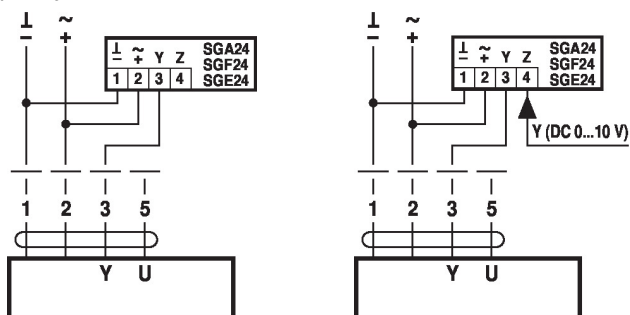


Nucené řízení při AC 24 V s otočným přepínačem

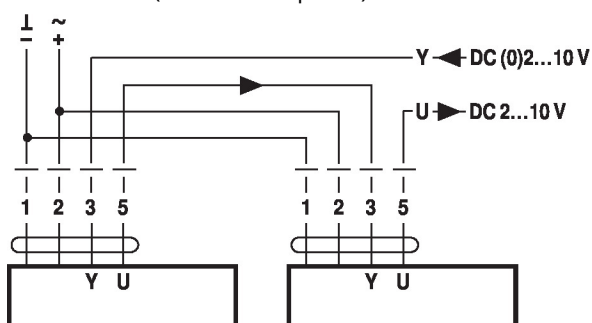


Dálkové řízení 0...100% vysílačem polohy SG..

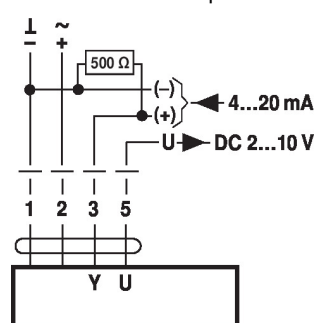
Omezení minima s vysílačem polohy SG..



Následné řízení (v závislosti na poloze)

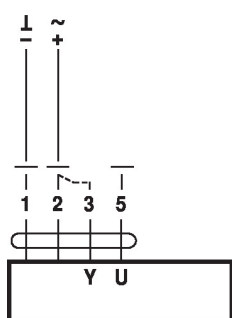


Ovládání s 4...20 mA přes externí odpor



Pozor:
Pracovní rozsah musí být nastaven na DC 2...10 V.
500 Ω rezistor převádí proudový signál 4...20 mA na napěťový signál DC 2...10 V

Kontrola funkce

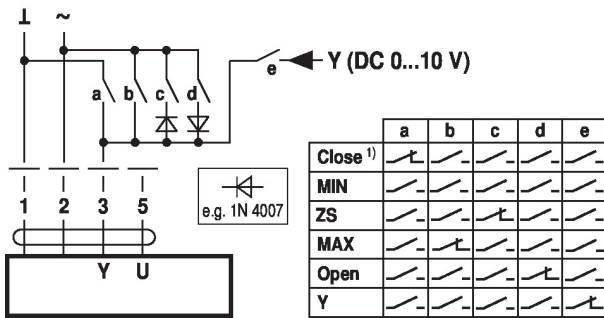


Postup

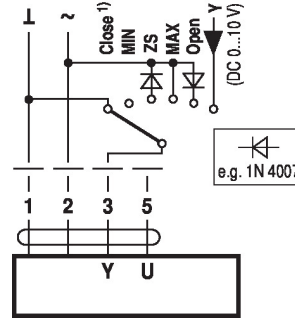
1. Připojit 24 V na svorky 1 a 2
2. Odpojit svorku 3:
 - pro směr otáčení 0: Pohon otáčí doleva
 - pro směr otáčení 1: Pohon otáčení doprava
3. Krátce spojit svorky 2 a 3:
 - Pohon běží v opačném směru

Funkce se specifickými parametry (je nutné parametrování)

Nucené řízení a omezení pro AC 24 V s reléovými kontakty

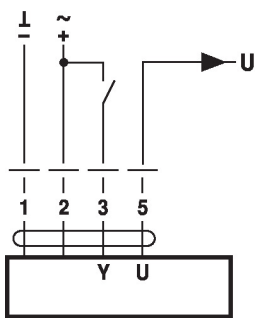


Nucené řízení a omezení s AC 24 V a otočným přepínačem

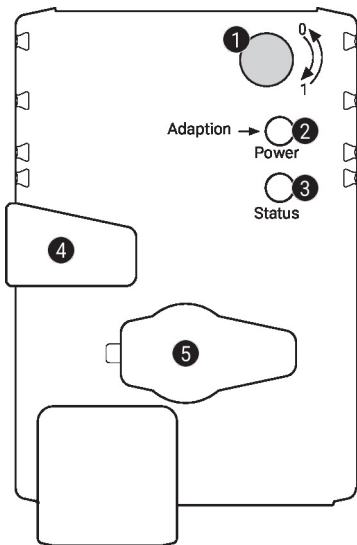


1) **Pozor:** Tato funkce je zaručena, pouze pokud je počáteční bod provozního rozsahu definován na min. 0.5 V.

Řízení otevřeno/zavřeno



Ovládací prvky a ukazatele



1) Poloha přepínače směru otáčení

Přepnutí: Změna směru otáčení

2) Tlačítko a zelená LED

Vyp.: Bez napájení nebo porucha
Zap.: V provozu
Stisk tlačítka: Spustí adaptaci úhlu otočení, následuje standardní režim

3) Tlačítko a žlutá LED

Vyp.: Standardní režim
Zap.: Proces adaptace nebo synchronizace aktivní
Stisk tlačítka: Žádná funkce

4) Tlačítko pro vyřazení převodu

Stisk tlačítka: Vyřazení převodu, zastavení motoru, možné manuální ovládání
Uvolnění tlačítka: Zařazení převodu, spuštění synchronizace, poté standardní režim

5) Servisní zástrčka

Pro připojení parametrizačních a servisních nástrojů

Zkontrolujte připojení napájení

2) Vyp. a 3) Zap. Možná chyba v zapojení napájení

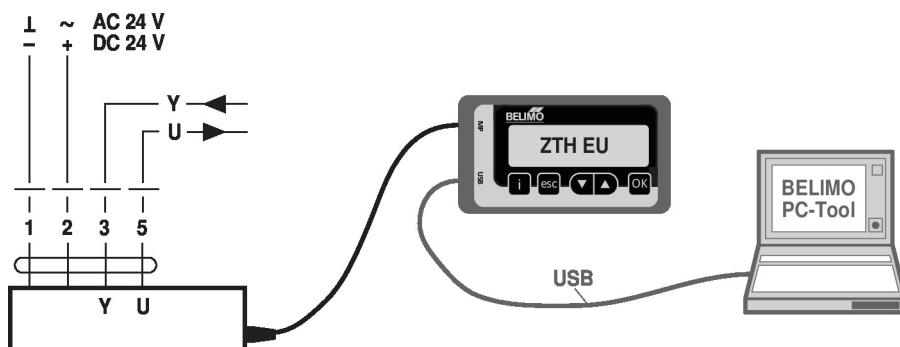
Upozornění ohledně instalace

Negativní krouticí moment Max. 50% krouticího momentu (Pozor: Použití je možné pouze v omezeném rozsahu. Obratě se na svého dodavatele.)

Servis

Připojení servisních nástrojů Pohon lze parametrizovat pomocí ZTH EU prostřednictvím servisní zdířky. Pro rozšířenou parametrizaci lze připojit PC-Tool.

Připojení ZTH EU / PC-Tool


Rozměry
Délka táhla

	Min. 52
	Min. 20

Rozsah třmenu

	12...22	12...18
	22...26.7	12...18

* Volba: Upevnění hřídele dole: Pokud je použit pomocný spínač nebo potenciometr zpětné vazby, je nutný adaptér Z-SPA.

