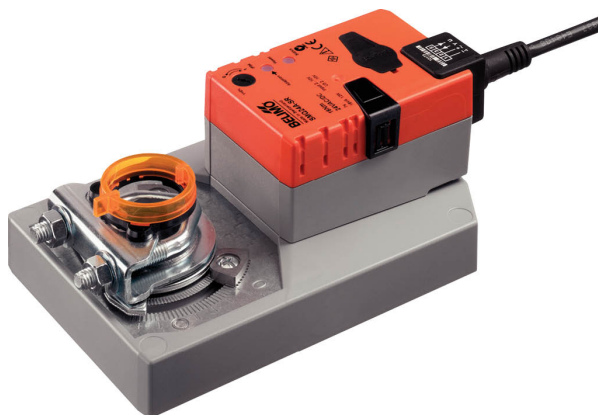


Spojité klapkový pohon pro ovládání klapek v technických zařízeních budov

- VZT klapka až do velikosti cca. 3.2 m<sup>2</sup>
- Kroučící moment motoru 16 Nm
- Jmenovité napětí AC/DC 24 V
- Řízení spojitě 2...10 V
- Zpětné hlášení polohy 2...10 V
- Doba přestavení motoru 7 s



## Technická data

<b>Elektrická data</b>	Jmenovité napětí	AC/DC 24 V
	Frekvence jmenovitého napětí	50/60 Hz
	Funkční rozsah	AC 19.2...28.8 V / DC 21.6...28.8 V
	Příkon za provozu	15 W
	Příkon v klidové poloze	2 W
	Příkon pro dimenzování vodičů	26 VA
	Poznámka k příkonu pro dimenzování vodičů	Imax 20 A @ 5 ms
	Připojení napájení/řízení	Kabel 1 m, 4 x 0.75 mm <sup>2</sup>
	Paralelní provoz	Ano (poznamenejte si údaje o výkonu)
<b>Funkční data</b>	Kroučící moment motoru	16 Nm
	Pracovní rozsah Y	2...10 V
	Vstupní impedance	100 kΩ
	Zpětné hlášení polohy U	2...10 V
	Poznámka ke zpětnému hlášení polohy U	Max. 0.5 mA
	Přesnost polohy	±5%
	Směr pohybu motoru	volitelné přepínačem 0/1
	Poznámka ke směru pohybu	Y = 0 V: V poloze přepínače 0 (otáčení ccw) / 1 (otáčení cw)
	Ruční nastavení	s tlačítkem, lze uzamknout
	Pracovní úhel	Max. 95°
	Poznámka k pracovnímu úhlu	může být omezen z obou stran nastavitelnými mechanickými koncovými dorazy
	Minimální pracovní úhel	Min. 30°
	Doba přestavení motoru	7 s / 90°
	Rozsah nastavení adaptace	manuál (automaticky při prvním zapnutí)
	Hladina akustického výkonu motoru	63 dB(A)
Mechanické rozhraní	Univerzální třmen otočný 12...26.7 mm	
Ukazatel polohy	Mechanické, připojitelné	
<b>Bezpečnostní data</b>	Ochranná třída IEC/EN	III, bezpečné velmi nízké napětí (SELV)
	Zdroj energie UL	Class 2 Supply
	Stupeň krytí IEC/EN	IP54
	Stupeň krytí NEMA/UL	NEMA 2
	Kryt	UL Enclosure Type 2
	EMC	CE dle 2014/30/EU
	Směrnice o nízkém napětí	CE dle 2006/95/EC
	Certifikace IEC/EN	IEC/EN 60730-1 a IEC/EN 60730-2-14
	UL Approval	cULus dle UL60730-1A, UL60730-2-14 a CAN/CSA E60730-1
		Označení UL na pohonu závisí na místě výroby, zařízení je v každém případě kompatibilní s UL

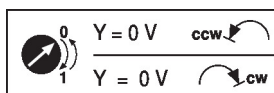
<b>Bezpečnostní data</b>	Typ akce	Typ 1
	Jmenovité rázové napětí napájení/řízení	0.8 kV
	Stupeň znečištění	3
	Vlhkost okolí	Max. 95% r.v., nekondenzační
	Okolní teplota	-30...40°C [-22...104°F]
	Poznámky k okolní teplotě	Upozornění: +40...+ 50°C využití možné pouze za určitých omezení. Kontaktujte prosím svého dodavatele.
	Skladovací teplota	-40...80°C [-40...176°F]
	Údržba	bezúdržbové
<b>Hmotnost</b>	Hmotnost	1.7 kg

**Bezpečnostní pokyny**


- Příklad byl navržen pro použití ve stacionárních topných, ventilačních a klimatizačních systémech a nesmí být používán mimo specifikovanou oblast použití, zejména v letadlech nebo v jiných dopravních prostředcích ve vzduchu.
- Venkovní aplikace: možné pouze v případě, že (mořská) voda, sníh, led, sluneční záření nebo agresivní plyny přímo nezasahují do zařízení a je zajištěno, že okolní podmínky zůstanou trvale v mezích dle technického listu.
- Instalaci smí provádět pouze vyškolené osoby. Během instalace musí být dodrženy všechny platné zákonné a lokální předpisy pro instalaci.
- Příklad smí být otevřen pouze ve výrobním závodě. Neobsahuje žádné uživatelem vyměnitelné nebo opravitelné části.
- Kabely nesmí být z přístroje odstraněny.
- Samoadaptace je nezbytná v případě, že je systém uveden do provozu a poté dojde k přestavení pracovního úhlu (jednou stisknout tlačítka adaptace).
- Pro výpočet potřebného krouticího momentu musí být dodrženy specifikace poskytnuté výrobcem klapky týkající se průřezu, konstrukce, situace osazení a podmínek větrání.
- Příklad obsahuje elektrické a elektronické součásti a nesmí být likvidován jako domovní odpad. Je třeba respektovat místní předpisy a aktuálně platnou legislativu.

**Vlastnosti výrobku**

<b>Způsob ovládání</b>	Pohon je připojen na standardní řídicí signál 0...10 V a přestaví se do polohy zadané řídicím signálem. Měřicí napětí U nabízí elektronické znázornění polohy klapky 0...100% a jako řídicí signál pro další pohony.
<b>Snadná přímá montáž</b>	Snadná přímá montáž na hřídel klapky s univerzálním třmenem, spolu se zarážkou proti přetočení pro zbaránění přetáčení pohonu.
<b>Ruční ovládání</b>	Ruční ovládání pomocí tlačítka je možné (vyřazení převodu po dobu stisknutí tlačítka nebo uzamčení).
<b>Nastavitelný pracovní úhel</b>	Pracovní úhel je nastavitelný pomocí mechanických dorazů. Minimální přípustný pracovní úhel 30° musí být zachován.
<b>Vysoká funkční bezpečnost</b>	Pohon je jistěn proti přetížení, nepotřebuje koncové spínače a automaticky se zastaví na koncových dorazech.
<b>Základní poloha</b>	Při prvním připojení napájecího napětí, tj. při uvedení do provozu, pohon provede adaptaci, což znamená přestavení svého pracovního rozsahu a zpětného hlášení polohy na mechanický pracovní rozsah. Detekce mechanických koncových dorazů umožňuje šetrný dojezd do koncových poloh, čímž chrání mechaniku pohonu. Pohon se přestaví do polohy definované řídicím signálem.



**Adaptace a synchronizace**

Adaptaci lze spustit ručně stisknutím tlačítka „Adaptace“. Během adaptace (v celém pracovním rozsahu) jsou detekovány oba mechanické dorazy. Je konfigurovaná automatická synchronizace po stisknutí tlačítka pro ruční ovládání. Synchronizace probíhá v základní poloze (0%). Pohon se přestaví do polohy definované řídicím signálem.

**Příslušenství**

Elektrické příslušenství	Popis	Typ
	Pomocný spínač 1 x SPDT nasaditelný	S1A
	Pomocný spínač 2 x SPDT nasaditelný	S2A
	Zpětnovazebný potenciometr 140 Ω nasaditelný	P140A
	Zpětnovazebný potenciometr 200 Ω nasaditelný	P200A
	Zpětnovazebný potenciometr 500 Ω nasaditelný	P500A
	Zpětnovazebný potenciometr 1 kΩ nasaditelný	P1000A
	Zpětnovazebný potenciometr 2.8 kΩ nasaditelný	P2800A
	Zpětnovazebný potenciometr 5 kΩ nasaditelný	P5000A
	Zpětnovazebný potenciometr 10 kΩ nasaditelný	P10000A
	Adaptér pro pomocný spínač a zpětnovazebný potenciometr	Z-SPA
	Měnič signálu napětí / proud 100 kΩ 4...20 mA, napájení AC/DC 24 V	Z-UIC
	Vysílač polohy pro montáž na zeď	SGA24
	Vysílač polohy pro vestavnou montáž	SGE24
	Vysílač polohy pro montáž do panelu	SGF24
	Vysílač polohy pro montáž na zeď	CRP24-B1
Mechanické příslušenství	Popis	Typ
	Páka pohonu pro standardní třmen	AH-GMA
	Kulový kloub vhodný pro páku klapky KH8 / KH10, Balení 10 ks.	KG10A
	Páka klapky Šířka drážky 8.2 mm, rozsah třmenu Ø14...25 mm	KH10
	Mechanismus proti přetočení 230 mm, Balení 20 ks.	Z-ARS230
	Montážní sada pro ovládání táhlem pro montáž na plocho	ZG-GMA
	Ukazatel polohy, Balení 20 ks.	Z-PI
	* Adaptér Z-SPA	
	Je nezbytné, aby byl tento adaptér objednan, pokud je vyžadován pomocný spínač nebo zpětnovazebný potenciometr, a pokud je současně třmen namontován na zadní straně pohonu (např. při instalaci na krátkou osu).	

**Elektrická instalace**


**Napájení přes oddělovací transformátor.**

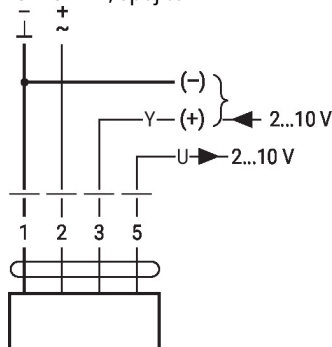
Paralelní připojení dalších pohonů je možné. Dbejte údajů o příkonech.

**Barvy žil:**

- 1 = černá
- 2 = červená
- 3 = bílá
- 5 = oranžová

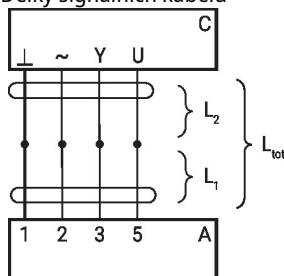
**Schémata zapojení**

AC/DC 24 V, spojitě



1	2	3		
		2 V		
		10 V		

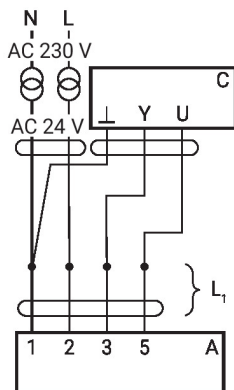
## Délky signálních kabelů



$L_2$ ⊥/~	$L_{tot} = L_1 + L_2$	
	AC	DC
0.75 mm <sup>2</sup>	≤30 m	≤5 m
1.00 mm <sup>2</sup>	≤40 m	≤8 m
1.50 mm <sup>2</sup>	≤70 m	≤12 m
2.50 mm <sup>2</sup>	≤100 m	≤20 m

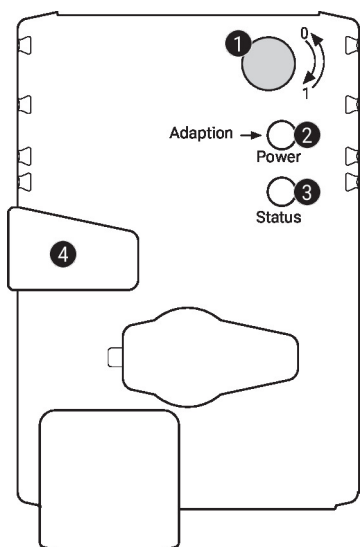
**Poznámka:**

Je-li paralelně připojeno více pohonů, musí být maximální délka signálního kabelu vydělena počtem pohonů.


**Poznámka:**

Pokud jsou napájecí a datový kabel vedeny samostatně, neexistují žádná zvláštní omezení při instalaci.

## Ovládací prvky a ukazatele


**1 Přepínač směru otáčení**

Přepnutí: Změna směru otáčení

**2 Tlačítko a zelený ukazatel LED**

VYP: Bez napájení nebo porucha funkce  
 ZAP: V provozu  
 Stisk tlačítka: Spustí adaptaci pracovního úhlu, následuje normální provoz tlačítka:

**3 Tlačítko a žlutý ukazatel LED**

VYP: Normální provoz  
 ZAP: Proces adaptace nebo synchronizace aktivní  
 Stisk tlačítka: Bez funkce

**4 Tlačítko pro ruční ovládání**

Stisk tlačítka: Vyřazení převodu, zastavení motoru, možné ruční ovládání  
 Uvolnění tlačítka: Zařazení převodu, spuštění synchronizace, následuje normální provoz tlačítka:

**Zkontrolujte připojení napájení**

**2** VYP a **3** ZAP Možná chyba v zapojení napájení

## Upozornění ohledně instalace

**Negativní krouticí moment**

Max. 50% krouticího momentu (Pozor: Použití je možné pouze v omezeném rozsahu. Obratě se na svého dodavatele.)

## Rozměry

## Délka táhla

	Min. 52
	Min. 20

## Rozsah třmenu

	12...22	12...18
	22...26.7	12...18

\* Volba: Upevnění hřídele dole: Pokud je použit pomocný spínač nebo potenciometr zpětné vazby, je nutný adaptér Z-SPA.

