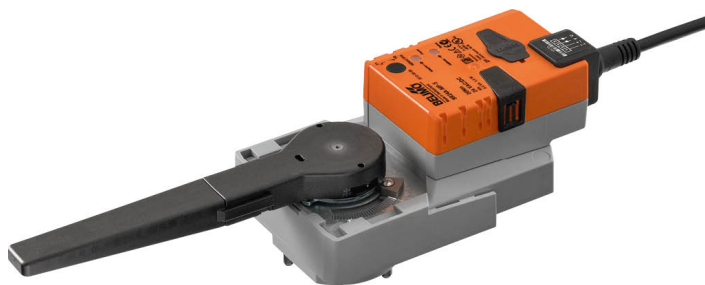


- Krouticí moment motoru 20 Nm
- Jmenovité napětí AC/DC 24 V
- Řízení spojitě, komunikační 2...10 V proměnné
- Zpětné hlášení polohy 2...10 V proměnné
- Konverze signálu čidla
- Komunikace po Belimo MP-Bus



### Technická data

<b>Elektrická data</b>	Jmenovité napětí	AC/DC 24 V
	Frekvence jmenovitého napětí	50/60 Hz
	Funkční rozsah	AC 19.2...28.8 V / DC 21.6...28.8 V
	Příkon za provozu	3.5 W
	Příkon v klidové poloze	1.25 W
	Příkon pro dimenzování vodičů	6 VA
	Připojení napájení/řízení	Kabel 1 m, 4 x 0.75 mm <sup>2</sup>
	Paralelní provoz	Ano (poznamenejte si údaje o výkonu)
<b>Data sběrnice komunikace</b>	Komunikační řízení	MP-Bus
	Počet uzlů	MP-Bus max. 8
<b>Funkční data</b>	Krouticí moment motoru	20 Nm
	Pracovní rozsah Y	2...10 V
	Vstupní impedance	100 kΩ
	Proměnná pracovního rozsahu Y	Bod startu 0,5...30 V Konc.bod 2,5...32 V
	Volitelný řídicí signál	otevř.-zavř. 3bodové (pouze AC) Spojité (DC 0...32 V)
	Zpětné hlášení polohy U	2...10 V
	Poznámka ke zpětnému hlášení polohy U	Max. 0.5 mA
	Proměnná zpětného hlášení polohy U	Bod startu 0,5...8 V Konc.bod 2,5...10 V
	Přesnost polohy	±5%
	Ruční nastavení	s tlačítkem, lze uzamknout
	Doba přestavení motoru	90 s / 90°
	Proměnná doby přestavení motoru	90...350 s
	Rozsah nastavení adaptace	manuál (automaticky při prvním zapnutí)
	Proměnná rozsahu adaptačního nastavení	Žádná akce Adaptace při zapnutí Adaptace po stisknutí tlačítka pro vyřazení převodu
	Nucené řízení	MAX (maximální poloha) = 100% MIN (minimální poloha) = 0% ZS (mezipoloha, pouze AC) = 50%
	Proměnná nuceného řízení	MAX = (MIN + 33%)...100% MIN = 0%...(MAX - 33%) ZS = MIN...MAX
	Hladina akustického výkonu motoru	45 dB(A)
Ukazatel polohy	Mechanicky, integrované, dvoudílné	
<b>Bezpečnostní data</b>	Ochranná třída IEC/EN	III, bezpečně velmi nízké napětí (SELV)
	Power source UL	Class 2 Supply
	Stupeň krytí IEC/EN	IP54
	Stupeň krytí NEMA/UL	NEMA 2

<b>Bezpečnostní data</b>	Kryt	UL Enclosure Type 2
	EMC	CE dle 2014/30/EU
	Certifikace IEC/EN	IEC/EN 60730-1 a IEC/EN 60730-2-14
	Certifikace UL	cULus dle UL60730-1A, UL60730-2-14 a CAN/CSA E60730-1 Označení UL na pohonu závisí na místě výroby, zařízení je v každém případě kompatibilní s UL
	Provozní režim	Typ 1
	Jmenovité rázové napětí napájení/řízení	0.8 kV
	Stupeň znečištění	3
	Okolní teplota	-30...50°C
	Skladovací teplota	-40...80°C
	Vlhkost okolí	Max. 95% r.v., nekondenzační
	Údržba	bezúdržbové
	<b>Mechanická data</b>	Spojovací příruba
<b>Hmotnost</b>	Hmotnost	1.0 kg

**Bezpečnostní pokyny**


- Příklad byl navržen pro použití ve stacionárních topných, ventilačních a klimatizačních systémech a nesmí být používán mimo specifikovanou oblast použití, zejména v letadlech nebo v jiných dopravních prostředcích ve vzduchu.
- Venkovní aplikace: možné pouze v případě, že (mořská) voda, sníh, led, sluneční záření nebo agresivní plyny přímo nezasahují do zařízení a je zajištěno, že okolní podmínky zůstanou trvale v mezích dle technického listu.
- Instalaci smí provádět pouze vyškolené osoby. Během instalace musí být dodrženy všechny platné zákonné a lokální předpisy pro instalaci.
- Spínač pro změnu směru otáčení smí obsluhovat pouze autorizovaný odborník. Směr otáčení nesmí být obrácen zejména v okruzích s protimrazovou ochranou.
- Příklad smí být otevřen pouze ve výrobním závodě. Neobsahuje žádné uživatelem vyměnitelné nebo opravitelné části.
- Kabely nesmí být z přístroje odstraněny.
- Příklad obsahuje elektrické a elektronické součásti a nesmí být likvidován jako domovní odpad. Je třeba respektovat místní předpisy a aktuálně platnou legislativu.

**Vlastnosti výrobku**

<b>Způsob ovládní</b>	<p>Konvenční provoz:</p> <p>Pohon je připojen na standardní spojitý signál 0...10 V a přestaví se do polohy zadané řídicím signálem. Měřicí napětí U nabízí elektronické znázornění polohy pohonu 0,5...100% a jako slave řídicí signál pro další pohony.</p> <p>Provoz po sběrnici:</p> <p>Pohon dostává řídicí signál polohy digitálně z nadřazeného regulátoru přes MP-Bus a přestaví se do žádané polohy. Připojení U slouží jako komunikační rozhraní a nedává analogové měřicí napětí.</p>
<b>Převodník pro čidla</b>	Možnost připojení čidla (pasivní nebo aktivní čidlo nebo kontakt). Pohon MP slouží jako analog/digital převodník pro převod signálu čidla po MP-Bus do nadřazeného systému.
<b>Konfigurovatelné pohony</b>	Výrobní nastavení pro nejběžnější aplikace. Jednotlivé parametry lze nastavit pomocí Belimo Service Tools MFT-P nebo ZTH EU.
<b>Snadná přímá montáž</b>	Snadná přímá montáž na otočný ventil nebo mezipřírubovou klapku s montážní přírubou. Montážní poloha ve vztahu k osazení může být zvolena v krocích po 90°.
<b>Ruční ovládní</b>	Ruční ovládní pomocí tlačítka je možné (vyřazení převodu po dobu stisknutí tlačítka nebo uzamčení).

<b>Nastavitelný pracovní úhel</b>	Pracovní úhel je nastavitelný pomocí mechanických dorazů.
<b>Vysoká funkční bezpečnost</b>	Pohon je jištěn proti přetížení, nepotřebuje koncové spínače a automaticky se zastaví na koncových dorazech.
<b>Základní poloha</b>	<p>Při prvním připojení napájecího napětí, tj. při uvedení do provozu, pohon provede adaptaci, což znamená přestavení svého pracovního rozsahu a zpětného hlášení polohy na mechanický pracovní rozsah.</p> <p>Pohon se přestaví do polohy definované řídicím signálem.</p> <p>Výrobní nastavení: Y2 (otáčení proti směru hodinových ručiček)</p>
<b>Adaptace a synchronizace</b>	<p>Adaptaci lze spustit ručně stisknutím tlačítka „Adaptace“ nebo pomocí nástroje PC-Tool. Během adaptace (v celém pracovním rozsahu) jsou detekovány oba mechanické dorazy.</p> <p>Je konfigurovaná automatická synchronizace po stisknutí tlačítka pro vyřazení převodu. Synchronizace probíhá v základní poloze (0%).</p> <p>Pohon se přestaví do polohy definované řídicím signálem.</p> <p>Rozsah nastavení může být přizpůsoben s pomocí PC-Tool (viz dokumentace MFT-P)</p>

**Příslušenství**

<b>L dimensions</b>	<b>Popis</b>	<b>Typ</b>
	Gateway MP na BACnet MS/TP	UK24BAC
	Gateway MP do Modbus RTU	UK24MOD
<b>Elektrické příslušenství</b>	<b>Popis</b>	<b>Typ</b>
	Pomocný spínač 1 x SPDT nasaditelný	S1A
	Pomocný spínač 2 x SPDT nasaditelný	S2A
	Zpětnovazebný potenciometr 140 Ω nasaditelný	P140A
	Zpětnovazebný potenciometr 200 Ω nasaditelný	P200A
	Zpětnovazebný potenciometr 500 Ω nasaditelný	P500A
	Zpětnovazebný potenciometr 1 kΩ nasaditelný	P1000A
	Zpětnovazebný potenciometr 2.8 kΩ nasaditelný	P2800A
	Zpětnovazebný potenciometr 5 kΩ nasaditelný	P5000A
	Zpětnovazebný potenciometr 10 kΩ nasaditelný	P10000A
	MP-Bus napájení pro MP pohony	ZN230-24MP
<b>Servisní nástroje</b>	<b>Popis</b>	<b>Typ</b>
	Servisní nástroj, s funkcí ZIP-USB, pro parametrovatelné a komunikace schopné pohony Belimo, regulátory VAV a ovladače TVK	ZTH EU
	Belimo PC-Tool, Software pro nastavení a diagnostiku	MFT-P
	Adaptér pro servisní nástroj ZTH	MFT-C
	Propojovací kabel 5 m, A: RJ11 6/4 ZTH EU, B: 6pólová servisní zástrčka pro zařízení Belimo	ZK1-GEN
	Propojovací kabel 5 m, A: RJ11 6/4 ZTH EU, B: volné konce žil pro připojení k rozhraní MP/PP	ZK2-GEN

**Elektrická instalace**

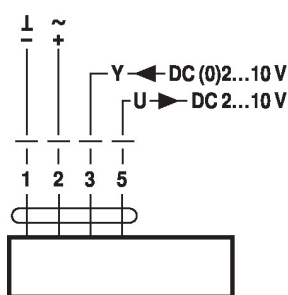

**Napájení přes oddělovací transformátor.**

**Paralelní připojení dalších pohonů je možné. Dbejte údajů o příkonech.**

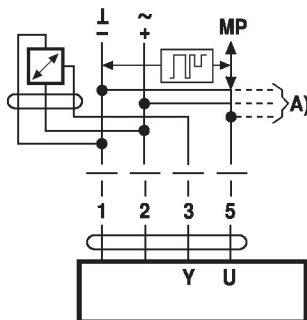
**Přepínač směru otáčení je zakrytý. Výrobní nastavení: Směr otáčení Y2.**

### Schémata zapojení

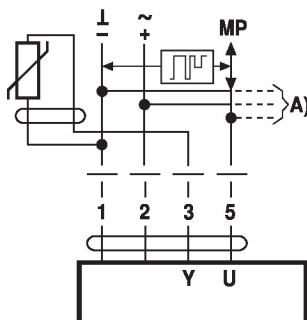
AC/DC 24 V, spojitě



Připojení aktivních čidel



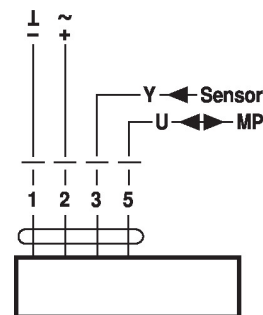
Připojení pasivních čidel



#### Barvy kabelu:

- 1 = černý
- 2 = červený
- 3 = bílý
- 5 = oranžová

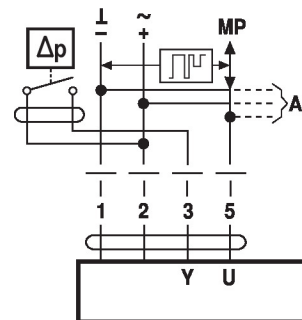
Provoz po MP-Bus



#### Barvy kabelu:

- 1 = černý
- 2 = červený
- 3 = bílý
- 5 = oranžová

Připojení externího přepínacího kontaktu



A) Další MP-Bus uzly (max. 8)

- Napájení AC/DC 24 V
- Výstupní signál DC 0...10 V (max. DC 0...32 V)
- Rozlišení 30 mV

A) Další MP-Bus uzly (max. 8)

- Spínací proud 16 mA @ 24 V
- Bod startu pracovního rozsahu musí být parametrován na pohonu MP na  $\geq 0.5$  V

Ni1000	-28...+98°C	850...1600 $\Omega$ <sup>2)</sup>
PT1000	-35...+155°C	850...1600 $\Omega$ <sup>2)</sup>
NTC	-10...+160°C <sup>1)</sup>	200 $\Omega$ ...60 k $\Omega$ <sup>2)</sup>

A) Další MP-Bus uzly (max. 8)

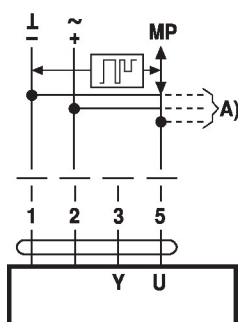
- 1) Závisí na typu
- 2) Rozlišení 1 Ohm

Doporučuje se kompenzace naměřených hodnot

## Funkce

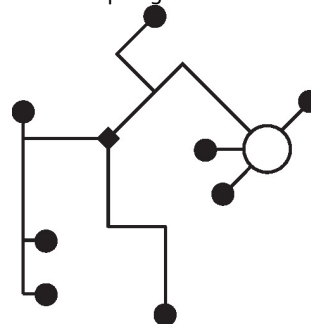
### Funkce při provozu po MP-Bus

Připojení na MP-Bus



A) Další MP-Bus uzly (max. 8)

MP-Bus topologie sítě



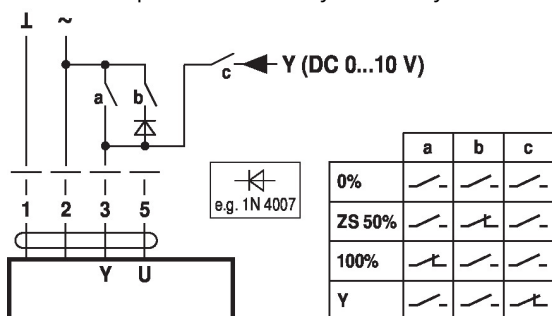
Nejsou žádná omezení vzhledem k topologii sítě (hvězda, kruh, strom nebo jejich kombinace jsou dovolené).

Napájení a komunikace jedním a tím samým 3žilovým kabelem

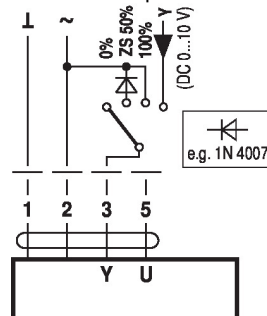
- není zapotřebí stínění ani kroucené vedení
- zakončovací odpory nejsou zapotřebí

### Funkce se základními hodnotami (konvenční režim)

Nucené řízení při AC 24 V s reléovými kontakty

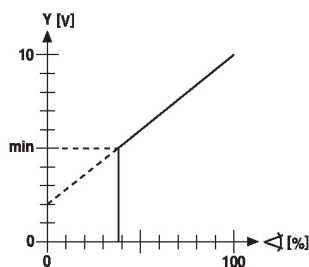
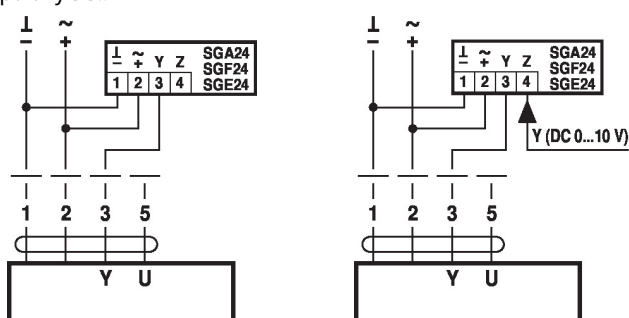


Nucené řízení při AC 24 V s otočným přepínačem

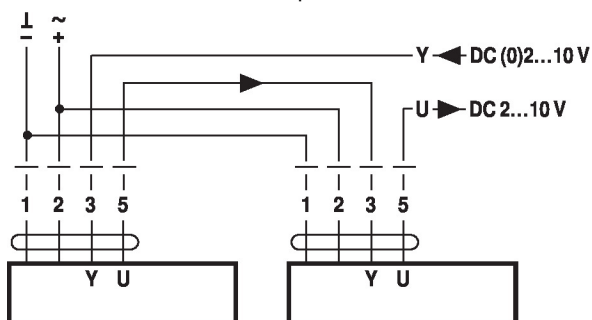


Dálkové řízení 0...100% vysílačem polohy SG..

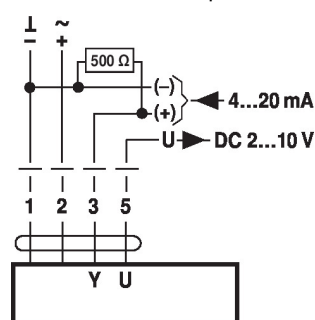
Omezení minima s vysílačem polohy SG..



Následné řízení (v závislosti na poloze)



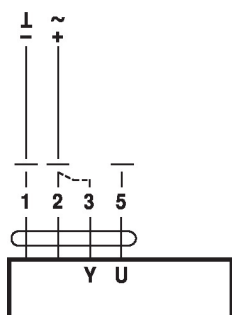
Ovládání s 4...20 mA přes externí odpor



#### Pozor:

Pracovní rozsah musí být nastaven na DC 2...10 V.  
500 Ω rezistor převádí proudový signál 4...20 mA na napěťový signál DC 2...10 V

Kontrola funkce

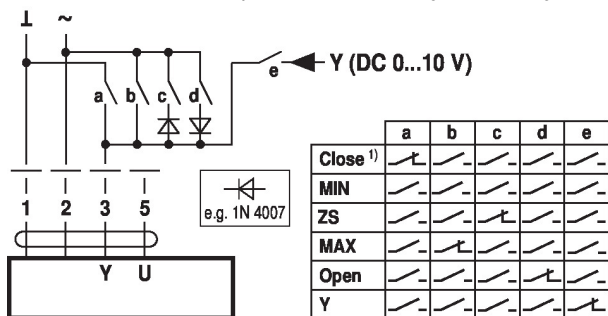


#### Postup

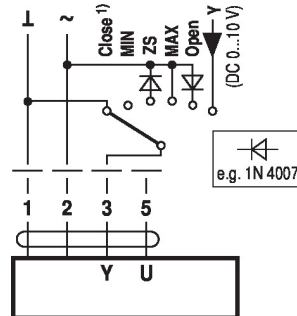
- Připojit 24 V na svorky 1 a 2
- Odpojit svorku 3:
  - pro směr otáčení Y1: Pohon otáčí doleva
  - pro směr otáčení Y2: Pohon otáčení doprava
- Krátce spojit svorky 2 a 3:
  - Pohon běží v opačném směru

### Funkce se specifickými parametry (je nutné parametrování)

Nucené řízení a omezení pro AC 24 V s reléovými kontakty

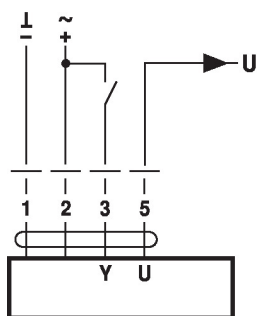


Nucené řízení a omezení s AC 24 V a otočným přepínačem

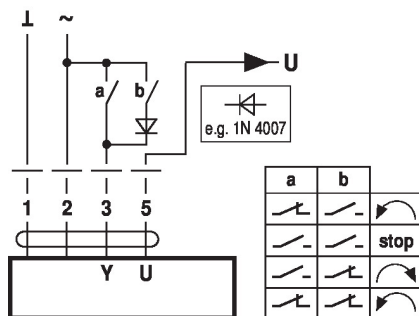


1) **Pozor:** Tato funkce je zaručena, pouze pokud je počáteční bod provozního rozsahu definován na min. 0.5 V.

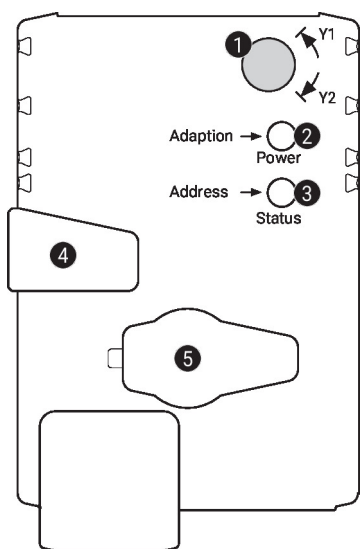
Řízení otevřeno/zavřeno



Řízení 3bodové s AC 24 V



## Ovládací prvky a ukazatele


**1 Poloha přepínače směru otáčení**

Přepnutí: Změna směru otáčení

**2 Tlačítko a zelená LED**

Vyp.: Bez napájení nebo porucha  
 Zap.: V provozu  
 Stisk tlačítka: Spustí adaptaci úhlu otočení, následuje standardní režim tlačítka:

**3 Tlačítko a žlutá LED**

Vyp.: Standardní režim  
 Zap.: Proces adaptace nebo synchronizace aktivní  
 Blikající: MP-Bus komunikace aktivní  
 Bliká: Požadavek na adresování z MP master  
 Stisk tlačítka: Potvrzení adresování

**4 Tlačítko pro vyřazení převodu**

Stisk tlačítka: Vyřazení převodu, zastavení motoru, možné manuální ovládání  
 Uvolnění tlačítka: Zařazení převodu, standardní režim

**5 Servisní zástrčka**

Pro připojení parametrizačních a servisních nástrojů

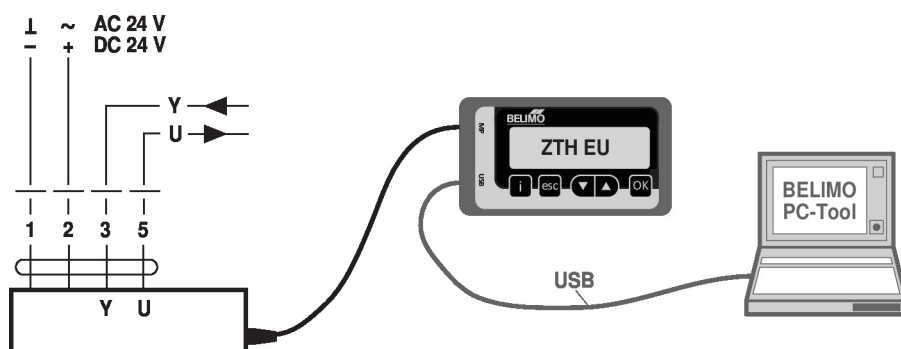
**Zkontrolujte připojení napájení**

**2** Vyp. a **3** Zap. Možná chyba v zapojení napájení

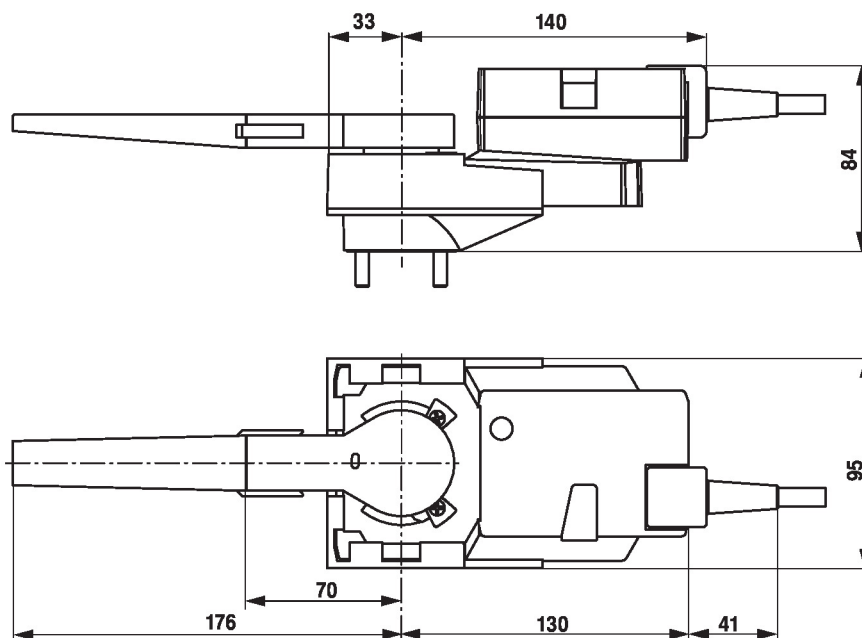
## Servis

**Připojení servisních nástrojů** Pohon lze parametrizovat pomocí ZTH EU prostřednictvím servisní zdířky. Pro rozšířenou parametrizaci lze připojit PC-Tool.

Připojení ZTH EU / PC-Tool



## Rozměry



## Další dokumentace

- Přehled spolupracujících partnerů MP
- Připojení nástrojů
- Úvod do technologie MP-Bus
- Úplný sortiment výrobků pro použití s vodou
- Technické listy pro kulové kohouty
- Montážní návod pro pohony a/nebo kulové kohouty
- Obecné poznámky pro plánování projektu