

Spojité otočný pohon pro kulové kohouty

- Krouticí moment motoru 20 Nm
- Jmenovité napětí AC/DC 24 V
- Řízení spojitě 2...10 V
- Zpětné hlášení polohy 2...10 V



Technická data

Elektrická data	Jmenovité napětí	AC/DC 24 V	
	Frekvence jmenovitého napětí	50/60 Hz	
	Funkční rozsah	AC 19.2...28.8 V / DC 19.2...28.8 V	
	Příkon za provozu	2.5 W	
	Příkon v klidové poloze	0.4 W	
	Příkon pro dimenzování vodičů	5 VA	
	Připojení napájení/řízení	Kabel 1 m, 4 x 0.75 mm ²	
	Paralelní provoz	Ano (poznamenejte si údaje o výkonu)	
Funkční data	Krouticí moment motoru	20 Nm	
	Pracovní rozsah Y	2...10 V	
	Vstupní impedance	100 kΩ	
	Zpětné hlášení polohy U	2...10 V	
	Poznámka ke zpětnému hlášení polohy U	Max. 1 mA	
	Přesnost polohy	±5%	
	Ruční nastavení	s tlačítkem, lze uzamknout	
	Doba přestavení motoru	90 s / 90°	
	Hladina akustického výkonu motoru	45 dB(A)	
	Ukazatel polohy	Mechanické, připojitelné	
Bezpečnostní data	Ochranná třída IEC/EN	III, bezpečné velmi nízké napětí (SELV)	
	Zdroj energie UL	Class 2 Supply	
	Stupeň krytí IEC/EN	IP54	
	Stupeň krytí NEMA/UL	NEMA 2	
	Kryt	UL Enclosure Type 2	
	EMC	CE dle 2014/30/EU	
	Certifikace IEC/EN	IEC/EN 60730-1 a IEC/EN 60730-2-14	
	UL Approval	cULus dle UL60730-1A, UL60730-2-14 a CAN/CSA E60730-1 Označení UL na pohonu závisí na místě výroby, zařízení je v každém případě kompatibilní s UL	
	Typ akce	Typ 1	
	Jmenovité rázové napětí napájení/řízení	0.8 kV	
	Stupeň znečištění	3	
	Vlhkost okolí	Max. 95% r.v., nekondenzační	
	Okolní teplota	-30...50°C [-22...122°F]	
	Skladovací teplota	-40...80°C [-40...176°F]	
	Údržba	bezúdržbové	
	Hmotnost	Hmotnost	0.91 kg

Bezpečnostní pokyny


- Příklad byl navržen pro použití ve stacionárních topných, ventilačních a klimatizačních systémech a nesmí být používán mimo specifikovanou oblast použití, zejména v letadlech nebo v jiných dopravních prostředcích ve vzduchu.
- Venkovní aplikace: možné pouze v případě, že (mořská) voda, sníh, led, sluneční záření nebo agresivní plyny přímo nezasahují do zařízení a je zajištěno, že okolní podmínky zůstanou trvale v mezích dle technického listu.
- Instalaci smí provádět pouze vyškolené osoby. Během instalace musí být dodrženy všechny platné zákonné a lokální předpisy pro instalaci.
- Spínač pro změnu směru otáčení smí obsluhovat pouze autorizovaný odborník. Směr otáčení nesmí být obrácen zejména v okruzích s protimrazovou ochranou.
- Příklad smí být otevřen pouze ve výrobním závodě. Neobsahuje žádné uživatelem vyměnitelné nebo opravitelné části.
- Kabely nesmí být z přístroje odstraněny.
- Příklad obsahuje elektrické a elektronické součásti a nesmí být likvidován jako domovní odpad. Je třeba respektovat místní předpisy a aktuálně platnou legislativu.

Vlastnosti výrobku

Způsob ovládání	Pohon je připojen na standardní řídicí signál 0...10 V a přestaví se do polohy zadané řídicím signálem. Měřicí napětí U nabízí elektronické znázornění polohy ventilu 0,5...100% a jako řídicí signál pro další pohony.
Snadná přímá montáž	Snadná přímá montáž na kulový kohout pouze jedním centrálním šroubem. Montážní nářadí je integrované do nasazeného ukazatele polohy. Montážní poloha ve vztahu ke kulovému kohoutu může být zvolena v krocích po 90°.
Ruční ovládání	Ruční ovládání pomocí tlačítka je možné (vyřazení převodu po dobu stisknutí tlačítka nebo uzamčení).
Nastavitelný pracovní úhel	Pracovní úhel je nastavitelný pomocí mechanických dorazů.
Vysoká funkční bezpečnost	Pohon je jištěn proti přetížení, nepotřebuje koncové spínače a automaticky se zastaví na koncových dorazech.

Příslušenství

Elektrické příslušenství	Popis	Typ
	Pomocný spínač 1 x SPDT nasaditelný	S1A
	Pomocný spínač 2 x SPDT nasaditelný	S2A
	Zpětnovazebný potenciometr 140 Ω nasaditelný	P140A
	Zpětnovazebný potenciometr 200 Ω nasaditelný	P200A
	Zpětnovazebný potenciometr 500 Ω nasaditelný	P500A
	Zpětnovazebný potenciometr 1 kΩ nasaditelný	P1000A
	Zpětnovazebný potenciometr 2.8 kΩ nasaditelný	P2800A
	Zpětnovazebný potenciometr 5 kΩ nasaditelný	P5000A
	Zpětnovazebný potenciometr 10 kΩ nasaditelný	P10000A

Elektrická instalace


Napájení přes oddělovací transformátor.

Paralelní připojení dalších pohonů je možné. Dbejte údajů o příkonech.

Přepínač směru otáčení je zakrytý. Výrobní nastavení: Směr otáčení Y2.

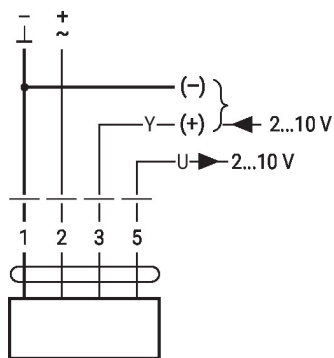
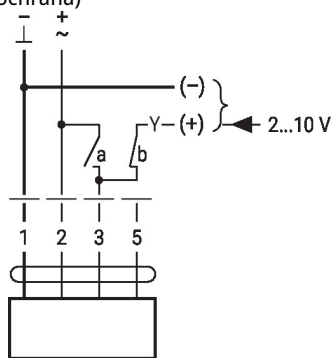
Barvy žil:

1 = černá

2 = červená

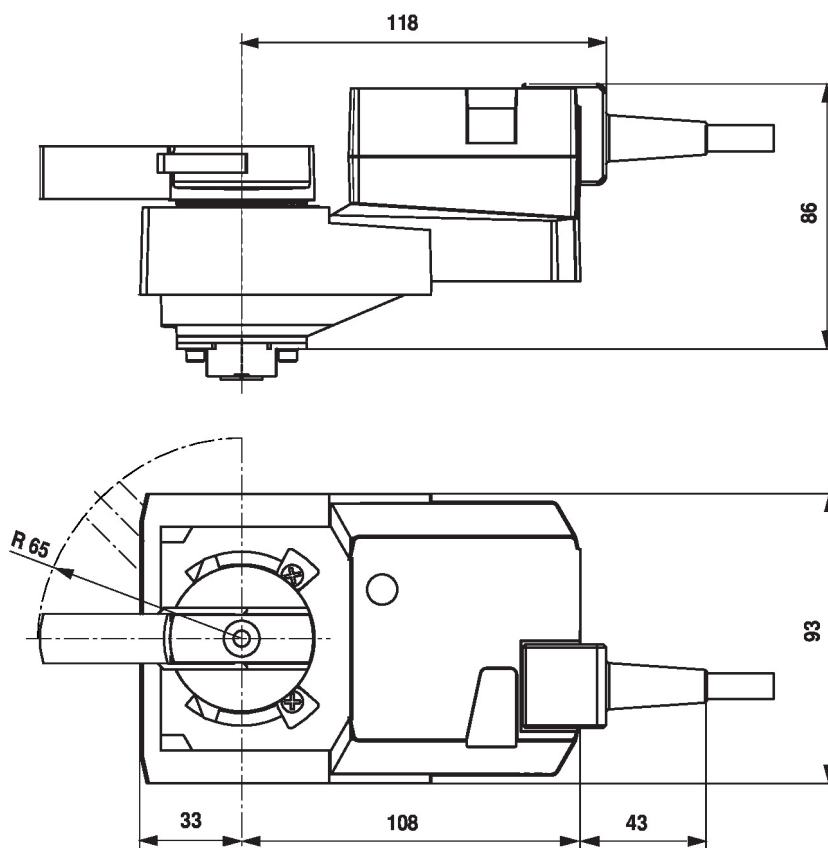
3 = bílá

5 = oranžová

Schémata zapojení
 AC/DC 24 V, spojitě

 Nucené řízení (protimrazová
 ochrana)


1	2	3 (a)	3 (b)	
				A - AB = 100%
				A - AB = 0%
				2...10 V

Rozměry



Další dokumentace

- Úplný sortiment výrobků pro použití s vodou
- Technické listy pro kulové kohouty
- Montážní návod pro pohony a/nebo kulové kohouty
- Obecné poznámky pro plánování projektu