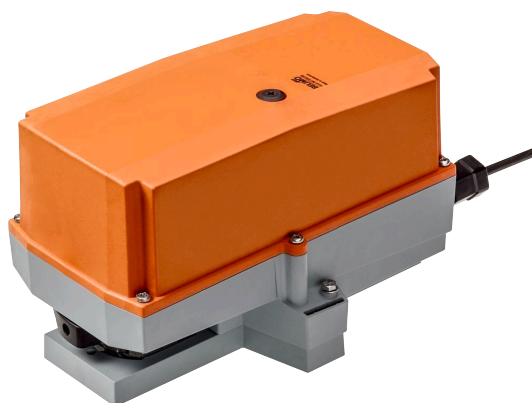


RobustLine otočný pohon pro otočné ventily a uzavírací klapky

- Krouticí moment motoru 20 Nm
- Jmenovité napětí AC/DC 24 V
- Řízení otevř.-zavř., 3bodové
- Optimální ochrana proti korozi a chemickým vlivům, UV záření, vlhkosti a kondenzaci



Technická data

Elektrická data	Jmenovité napětí	AC/DC 24 V
	Frekvence jmenovitého napětí	50/60 Hz
	Funkční rozsah	AC 19.2...28.8 V / DC 19.2...28.8 V
	Příkon za provozu	2.5 W
	Příkon v klidové poloze	0.2 W
	Příkon pro dimenzování vodičů	5.5 VA
	Připojení napájení/řízení	Kabel 1 m, 3 x 0.75 mm ² (bezhalogenový)
	Paralelní provoz	Ano (poznamenejte si údaje o výkonu)
Funkční data	Krouticí moment motoru	20 Nm
	Ruční nastavení	s tlačítkem, lze uzamknout
	Doba přestavení motoru	90 s / 90°
	Hladina akustického výkonu motoru	45 dB(A)
	Ukazatel polohy	Mechanicky, nasaditelné
Bezpečnostní data	Ochranná třída IEC/EN	III, bezpečné velmi nízké napětí (SELV)
	Zdroj energie UL	Class 2 Supply
	Stupeň krytí IEC/EN	IP66/67
	Stupeň krytí NEMA/UL	NEMA 4X
	Kryt	UL Enclosure Type 4X
	EMC	CE dle 2014/30/EU
	Certifikace IEC/EN	IEC/EN 60730-1 a IEC/EN 60730-2-14
	UL Approval	cULus dle UL60730-1A, UL60730-2-14 a CAN/CSA E60730-1 Označení UL na pohonu závisí na místě výroby, zařízení je v každém případě kompatibilní s UL
	Typ akce	Typ 1
	Jmenovité rázové napětí napájení/řízení	0.8 kV
	Stupeň znečištění	4
	Vlhkost okolí	Max. 100% r.v.
	Okolní teplota	-30...50°C [-22...122°F]
	Skladovací teplota	-40...80°C [-40...176°F]
	Údržba	bezúdržbové
Mechanická data	Spojovací příruba	F05
Hmotnost	Hmotnost	1.8 kg

Bezpečnostní pokyny



- Příklad byl navržen pro použití ve stacionárních topných, ventilačních a klimatizačních systémech a nesmí být používán mimo specifikovanou oblast použití, zejména v letadlech nebo v jiných dopravních prostředcích ve vzduchu.
- Instalaci smí provádět pouze vyškolené osoby. Během instalace musí být dodrženy všechny platné zákonné a lokální předpisy pro instalaci.
- Připojovací krabice musí odpovídat alespoň stupni krytí IP!
- Spínač pro změnu směru otáčení smí obsluhovat pouze autorizovaný odborník. Směr otáčení nesmí být obrácen zejména v okruzích s protimrazovou ochranou.
- Kryt ochranného pouzdra může být otevřen pro nastavení a servis. Po uzavření musí být pouzdro těsně utěsněno (viz pokyny pro instalaci)
- Příklad smí být otevřen pouze ve výrobním závodě. Neobsahuje žádné uživatelem vyměnitelné nebo opravitelné části.
- Kabely nesmí být odstraněny ze zařízení instalovaného v interiéru.
- Příklad obsahuje elektrické a elektronické součásti a nesmí být likvidován jako domovní odpad. Je třeba respektovat místní předpisy a aktuálně platnou legislativu.
- Informace o chemické odolnosti se týkají laboratorních zkoušek materiálů a hotových výrobků a pokusů v terénu pro uvedené oblasti použití.
- Použité materiály mohou být vystaveny vnějším vlivům (teplota, tlak, konstrukční příslušenství, účinky chemických látek atd.), které nelze simulovat při laboratorních zkouškách nebo při testech na aplikacích.
- Informace týkající se oblasti použití a odolnosti proto slouží pouze jako orientační. V případě pochybností rozhodně doporučujeme provést test. Tato informace neznamená žádný právní nárok. Společnost Belimo nenes odpovědnost a neposkytuje žádnou záruku. Chemická nebo mechanická odolnost použitých materiálů není sama o sobě dostatečná pro posouzení vhodnosti produktu. Je třeba vzít v úvahu předpisy týkající se hořlavých kapalin, jako jsou rozpouštědla atd., se zvláštním zřetelem na ochranu proti výbuchu.
- Při použití při vysokém zatížení UV, např. při extrémním slunečním světle se doporučuje použít flexibilní kovové nebo obdobné kabelové průchodky.

Vlastnosti výrobku

Rozsah použití	Pohon je zvláště vhodný pro použití v obtížných podmínkách, např. v prostředí: <ul style="list-style-type: none"> - Sušení dřeva - Chov zvířat - Zpracování potravin - Zemědělství - Kryté bazény / lázně - Střešní větrací místnosti - Obecné venkovní použití
Odpory	Test škodlivého plynu EN 60068-2-60 (Fraunhofer Institut ICT / DE) Zkouška rozprašováním solné mlhy EN 60068-2-52 (Fraunhofer Institut ICT / DE) Amoniový test DIN 50916-2 (Fraunhofer Institut ICT / DE) Klimatický test IEC60068-2-30 (Trikon Solutions AG / CH) Dezinfekční prostředek (zvířata) (Trikon Solutions AG / CH) UV test (sluneční záření na úrovni země) EN 60068-2-5, EN 60068-2-63 (Quinel / Zug CH)
Použité materiály	Pouzdro pohonu polypropylenové (PP) Kabelové průchodky / dutá hřídel z polyamidu (PA) Propojovací kabel FRNC Třmen / šrouby, zpravidla z oceli 1.4404 Těsnění EPDM Vložka pro tvarovanou hřídel, hliníková anodizovaná
Unášecí hřídel	Adaptér tvarované hřídele ZPV-14 je součástí dodávky.
Snadná přímá montáž	Snadná přímá montáž na otočný ventil nebo mezipřírubovou klapku s montážní přírubou. Montážní poloha ve vztahu k osazení může být zvolena v krocích po 90°.
Ruční ovládání	Ruční ovládání pomocí tlačítka je možné (vyřazení převodu po dobu stisknutí tlačítka nebo uzamčení). Pro ruční ovládání musí být odstraněn kryt pouzdra.

- Nastavitelný pracovní úhel** Pracovní úhel je nastavitelný pomocí mechanických dorazů. Standardní nastavení 0...90°. Pro nastavení pracovního úhlu je nutné sejmout kryt pouzdra.
- Vysoká funkční bezpečnost** Pohon je jistěn proti přetížení, nepotřebuje koncové spínače a automaticky se zastaví na koncových dorazech.

Příslušenství

Elektrické příslušenství	Popis	Typ
	Pomocný spínač 2 x SPDT nasaditelné, šedá	S2A GR
	Zpětnovazebný potenciometr 140 Ω nasaditelný	P140A
	Zpětnovazebný potenciometr 200 Ω nasaditelný	P200A
	Zpětnovazebný potenciometr 500 Ω nasaditelný	P500A
	Zpětnovazebný potenciometr 1 kΩ nasaditelný	P1000A
	Zpětnovazebný potenciometr 2.8 kΩ nasaditelný	P2800A
	Zpětnovazebný potenciometr 5 kΩ nasaditelný	P5000A
	Zpětnovazebný potenciometr 10 kΩ nasaditelný	P10000A

Elektrická instalace


Napájení přes oddělovací transformátor.

Paralelní připojení dalších pohonů je možné. Dbejte údajů o příkonech.

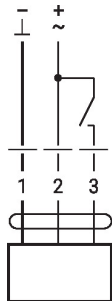
Přepínač směru otáčení je zakrytý. Výrobní nastavení: Směr otáčení Y2.

Wire colours:

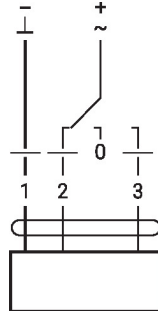
- 1 = black
- 2 = red
- 3 = white

Schémata zapojení

AC/DC 24 V, otevřeno/zavřeno

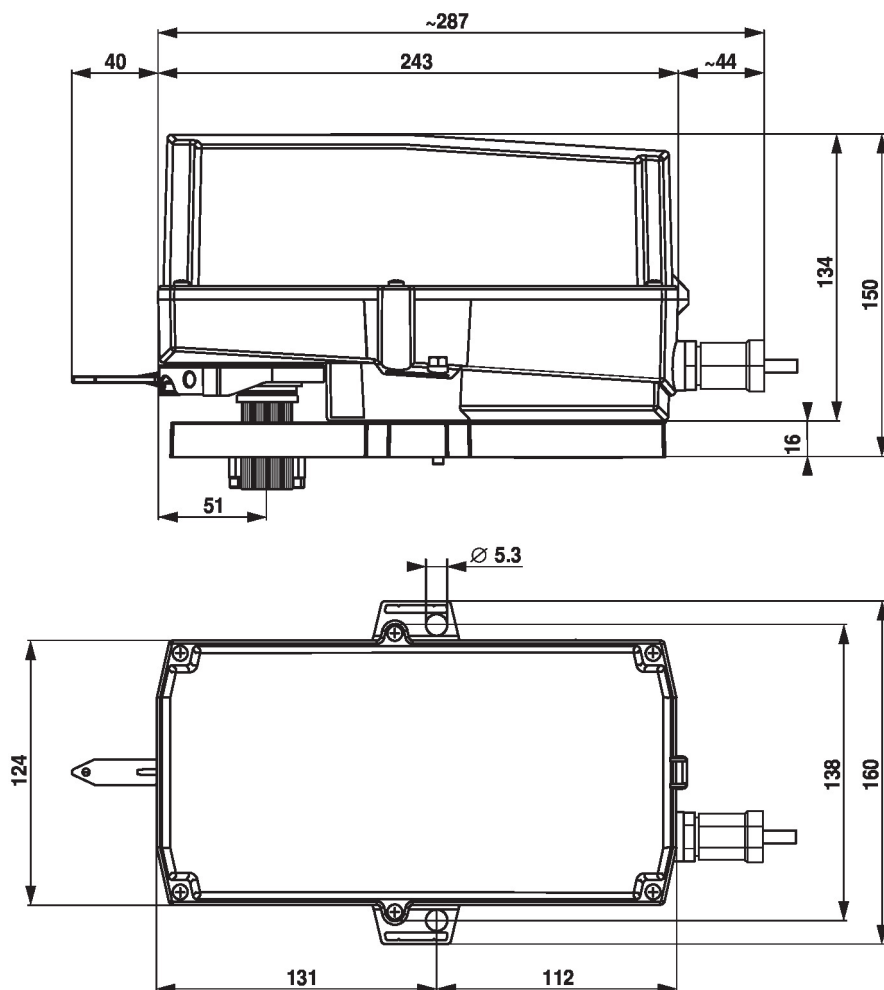


AC/DC 24 V, 3bodové



1	2	3	
			A - AB = 0%
			A - AB = 100%
			stop
			A - AB = 100%

Rozměry



Další dokumentace

- Úplný sortiment výrobků pro použití s vodou
- Technické listy pro otočné ventily a uzavírací klapky
- Montážní návod pro pohony a/nebo otočné ventily a uzavírací klapky
- Obecné poznámky pro plánování projektu