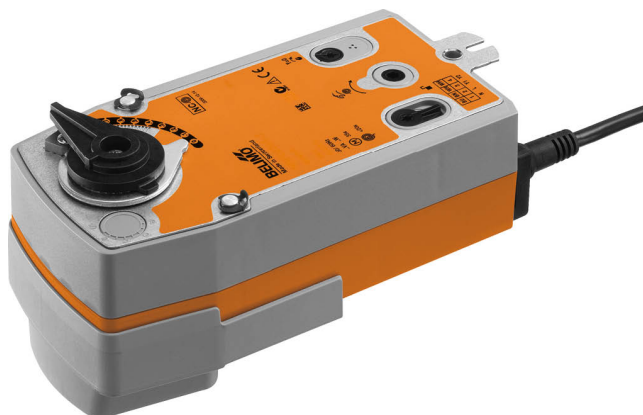


Otočný pohon s havarijní funkcí pro kulové kohouty a mezipřírubové klapky

- Krouticí moment motoru 20 Nm
- Jmenovité napětí AC/DC 24 V
- Řízení otevř.-zavř.
- Bez proudu uzavřen (NC)



Technická data

Elektrická data	Jmenovité napětí	AC/DC 24 V	
	Frekvence jmenovitého napětí	50/60 Hz	
	Funkční rozsah	AC 19.2...28.8 V / DC 21.6...28.8 V	
	Příkon za provozu	5 W	
	Příkon v klidové poloze	2.5 W	
	Příkon pro dimenzování vodičů	7.5 VA	
	Připojení napájení/řízení	Kabel 1 m, 2 x 0.75 mm ²	
	Paralelní provoz	Ano (poznamenejte si údaje o výkonu)	
Funkční data	Krouticí moment motoru	20 Nm	
	Krouticí moment havarijní funkce	20 Nm	
	Bezpečný směr pohybu	Bez napětí NC, ventil uzavřen (A - AB = 0%)	
	Ruční nastavení	pomocí ruční kliky a zámku	
	Doba přestavení motoru	75 s / 90°	
	Havarijní doba doběhu	<20 s @ -20...50°C / <60 s @ -30°C	
	Hladina akustického výkonu motoru	45 dB(A)	
	Ukazatel polohy	Mechanické	
	Životnost	Min. 60'000 havarijních poloh	
Bezpečnostní data	Ochranná třída IEC/EN	III, bezpečné velmi nízké napětí (SELV)	
	Zdroj energie UL	Class 2 Supply	
	Stupeň krytí IEC/EN	IP54	
	Stupeň krytí NEMA/UL	NEMA 2	
	Kryt	UL Enclosure Type 2	
	EMC	CE dle 2014/30/EU	
	Certifikace IEC/EN	IEC/EN 60730-1 a IEC/EN 60730-2-14	
	UL Approval	cULus dle UL60730-1A, UL60730-2-14 a CAN/CSA E60730-1 Označení UL na pohonu závisí na místě výroby, zařízení je v každém případě kompatibilní s UL	
	Typ akce	Typ 1.AA	
	Jmenovité rázové napětí napájení/řízení	0.8 kV	
	Stupeň znečištění	3	
	Vlhkost okolí	Max. 95% r.v., nekondenzační	
	Okolní teplota	-30...50°C [-22...122°F]	
	Skladovací teplota	-40...80°C [-40...176°F]	
	Údržba	bezúdržbové	
	Mechanická data	Spojovací příruba	F05
	Hmotnost	Hmotnost	2.2 kg

Bezpečnostní pokyny



- Příklad byl navržen pro použití ve stacionárních topných, ventilačních a klimatizačních systémech a nesmí být používán mimo specifikovanou oblast použití, zejména v letadlech nebo v jiných dopravních prostředcích ve vzduchu.
- Venkovní aplikace: možné pouze v případě, že (mořská) voda, sníh, led, sluneční záření nebo agresivní plyny přímo nezasahují do zařízení a je zajištěno, že okolní podmínky zůstanou trvale v mezích dle technického listu.
- Instalaci smí provádět pouze vyškolené osoby. Během instalace musí být dodrženy všechny platné zákonné a lokální předpisy pro instalaci.
- Příklad smí být otevřen pouze ve výrobním závodě. Neobsahuje žádné uživatelem vyměnitelné nebo opravitelné části.
- Kabely nesmí být z přístroje odstraněny.
- Příklad obsahuje elektrické a elektronické součásti a nesmí být likvidován jako domovní odpad. Je třeba respektovat místní předpisy a aktuálně platnou legislativu.

Vlastnosti výrobku

Způsob ovládání	Pohon přestaví ventil do provozní polohy za současného natažení zpětné pružiny. Při přerušení napájecího napětí se ventil vrátí zpět do havarijní polohy silou pružiny.
Snadná přímá montáž	Snadná přímá montáž na otočný ventil nebo mezipřírubovou klapku s montážní přírubou. Montážní poloha ve vztahu k osazení může být zvolena v krocích po 90°.
Ruční ovládání	Ventil je možné ovládat ručně při použití ruční páky a upevnit přepínačem v jakékoliv poloze. Odemčení probíhá ručně nebo automaticky přivedením ovládacího napětí.
Nastavitelný pracovní úhel	Pracovní úhel je nastavitelný pomocí mechanických dorazů.
Vysoká funkční bezpečnost	Pohon je jištěn proti přetížení, nepotřebuje koncové spínače a automaticky se zastaví na koncových dorazech.

Elektrická instalace



Napájení přes oddělovací transformátor.

Paralelní připojení dalších pohonů je možné. Dbejte údajů o příkonech.

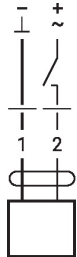
Wire colours:

1 = black

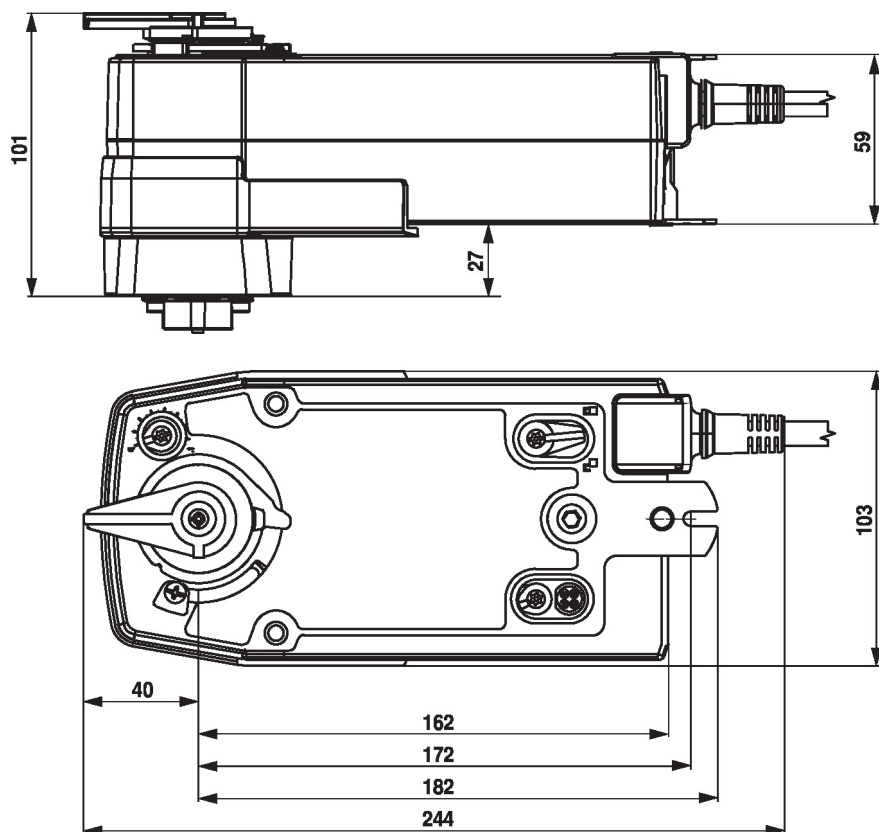
2 = red

Schémata zapojení

AC/DC 24 V, otevřeno/zavřeno



Rozměry



Další dokumentace

- Úplný sortiment výrobků pro použití s vodou
- Technické listy pro otočné ventily a uzavírací klapky
- Montážní návod pro pohony a/nebo otočné ventily a uzavírací klapky
- Obecné poznámky pro plánování projektu