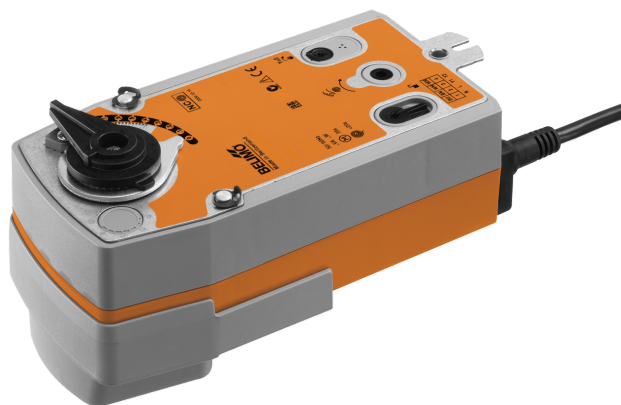


Spojité otočný pohon s havarijní funkcí pro kulové kohouty

- Krouticí moment motoru 20 Nm
- Jmenovité napětí AC/DC 24 V
- Řízení spojitě 2...10 V
- Zpětné hlášení polohy 2...10 V
- Bez proudu uzavřen (NC)



Obrázek se může lišit od produktu

## Technická data

<b>Elektrická data</b>	Jmenovité napětí	AC/DC 24 V
	Frekvence jmenovitého napětí	50/60 Hz
	Funkční rozsah	AC 19.2...28.8 V / DC 21.6...28.8 V
	Příkon za provozu	5.5 W
	Příkon v klidové poloze	3 W
	Příkon pro dimenzování vodičů	8.5 VA
	Připojení napájení/řízení	Kabel 1 m, 4x 0.75 mm <sup>2</sup>
	Paralelní provoz	Ano (poznamenejte si údaje o výkonu)
<b>Funkční data</b>	Krouticí moment motoru	20 Nm
	Krouticí moment havarijní funkce	20 Nm
	Pracovní rozsah Y	2...10 V
	Vstupní impedance	100 kΩ
	Zpětné hlášení polohy U	2...10 V
	Poznámka ke zpětnému hlášení polohy U	Max. 0.5 mA
	Přesnost polohy	±5%
	Směr pohybu motoru	Y = 0 (0 V = A - AB = 0%)
	Bezpečný směr pohybu	Bez napětí NC, ventil uzavřen (A - AB = 0%)
	Poznámka ke směru pohybu	pro ventily s L vrtáním (A - AB = 100%)
	Ruční nastavení	pomocí ruční kliky a zámku
	Doba přestavení motoru	90 s / 90°
	Havarijní doba doběhu	<20 s @ -20...50°C, <60 s @ -30°C
Hladina akustického výkonu motoru	45 dB(A)	
Ukazatel polohy	Mechanické	
Životnost	Min. 60'000 havarijních poloh	
<b>Bezpečnostní data</b>	Ochranná třída IEC/EN	III, bezpečné velmi nízké napětí (SELV)
	Zdroj energie UL	Class 2 Supply
	Stupeň krytí IEC/EN	IP54
	Stupeň krytí NEMA/UL	NEMA 2
	Pouzdro	UL Enclosure Type 2
	EMC	CE dle 2014/30/EU
	Certifikace IEC/EN	IEC/EN 60730-1 a IEC/EN 60730-2-14
	UL Approval	cULus dle UL60730-1A, UL60730-2-14 a CAN/CSA E60730-1
		Označení UL na pohonu závisí na místě výroby, zařízení je v každém případě kompatibilní s UL

**Technická data**

<b>Bezpečnostní data</b>	Typ akce	Typ 1.AA
	Jmenovité rázové napětí napájení/řízení	0.8 kV
	Stupeň znečištění	3
	Vlhkost okolí	Max. 95% r.v., nekondenzační
	Okolní teplota	-30...50°C [-22...122°F]
	Skladovací teplota	-40...80°C [-40...176°F]
	Údržba	bezúdržbové
<b>Hmotnost</b>	Hmotnost	2.2 kg

**Bezpečnostní pokyny**


- Příklad byl navržen pro použití ve stacionárních topných, ventilačních a klimatizačních systémech a nesmí být používán mimo specifikovanou oblast použití, zejména v letadlech nebo v jiných dopravních prostředcích ve vzduchu.
- Venkovní aplikace: možné pouze v případě, že (mořská) voda, sníh, led, sluneční záření nebo agresivní plyny přímo nezasahují do zařízení a je zajištěno, že okolní podmínky zůstanou trvale v mezích dle technického listu.
- Instalaci smí provádět pouze vyškolené osoby. Během instalace musí být dodrženy všechny platné zákonné a lokální předpisy pro instalaci.
- Příklad smí být otevřen pouze ve výrobním závodě. Neobsahuje žádné uživatelem vyměnitelné nebo opravitelné části.
- Kabely nesmí být z přístroje odstraněny.
- Příklad obsahuje elektrické a elektronické součásti a nesmí být likvidován jako domovní odpad. Je třeba respektovat místní předpisy a aktuálně platnou legislativu.

**Vlastnosti výrobku**

<b>Druh provozu</b>	Pohon je ovládán standardním řídicím signálem 0...10 V DC (pozor na provozní rozsah). Pohon přestaví ventil do provozní polohy za současného natažení zpětné pružiny. Při přerušení napájecího napětí se ventil vrátí zpět do havarijní polohy silou pružiny.
<b>Snadná přímá montáž</b>	Snadná přímá montáž na kulový kohout pouze jedním šroubem. Montážní poloha ve vztahu ke kulovému kohoutu může být zvolena v krocích po 90°.
<b>Ruční ovládání</b>	Ventil je možné ovládat ručně při použití ruční páky a upevnit přepínačem v jakékoliv poloze. Odemčení probíhá ručně nebo automaticky přivedením ovládacího napětí.
<b>Nastavitelný pracovní úhel</b>	Pracovní úhel je nastavitelný pomocí mechanických dorazů.
<b>Vysoká funkční bezpečnost</b>	Pohon je jištěn proti přetížení, nepotřebuje koncové spínače a automaticky se zastaví na koncových dorazech.

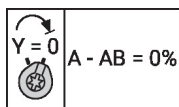
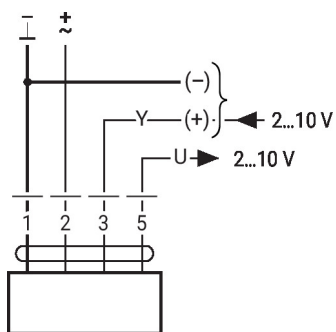
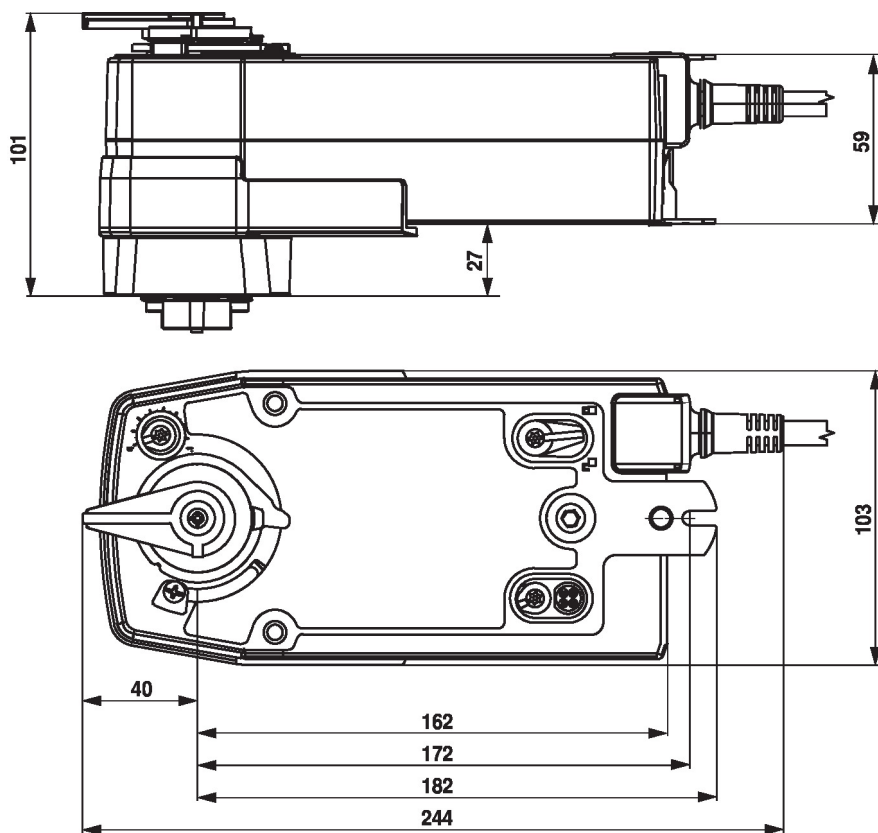
**Elektrická instalace**

**Napájení přes oddělovací transformátor.**
**Paralelní připojení dalších pohonů je možné. Dbejte údajů o příkonech.**
**Barvy žil:**

- 1 = černá
- 2 = červená
- 3 = bílá
- 5 = oranžová

**Elektrická instalace**

AC/DC 24 V, spojitě


**Rozměry**

**Další dokumentace**

- Úplný sortiment výrobků pro použití s vodou
- Technické listy pro kulové kohouty
- Montážní návod pro pohony a/nebo kulové kohouty
- Obecné poznámky pro plánování projektu