

Otočný pohon s havarijní funkcí pro kulové kohouty

- Krouticí moment motoru 20 Nm
- Jmenovité napětí AC 24...240 V / DC 24...125 V
- Řízení otevř.-zavř.
- Bez proudu uzavřen (NC)



## Technická data

<b>Elektrická data</b>	Jmenovité napětí	AC 24...240 V / DC 24...125 V
	Frekvence jmenovitého napětí	50/60 Hz
	Funkční rozsah	AC 19.2...264 V / DC 21.6...137.5 V
	Příkon za provozu	7 W
	Příkon v klidové poloze	3.5 W
	Příkon pro dimenzování vodičů	18 VA
	Připojení napájení/řízení	Kabel 1 m, 2 x 0.75 mm <sup>2</sup>
	Paralelní provoz	Ano (poznamenejte si údaje o výkonu)
<b>Funkční data</b>	Krouticí moment motoru	20 Nm
	Krouticí moment havarijní funkce	20 Nm
	Bezpečný směr pohybu	Bez napětí NC, ventil uzavřen (A - AB = 0%)
	Ruční nastavení	pomocí ruční kliky a zámku
	Doba přestavení motoru	75 s / 90°
	Havarijní doba doběhu	<20 s @ -20...50°C / <60 s @ -30°C
	Hladina akustického výkonu motoru	45 dB(A)
	Ukazatel polohy	Mechanické
	Životnost	Min. 60'000 havarijních poloh
<b>Bezpečnostní data</b>	Ochranná třída IEC/EN	II, vyztužená izolace
	Ochranná třída UL	II, vyztužená izolace
	Stupeň krytí IEC/EN	IP54
	Stupeň krytí NEMA/UL	NEMA 2
	Kryt	UL Enclosure Type 2
	EMC	CE dle 2014/30/EU
	Směrnice o nízkém napětí	CE dle 2014/35/EU
	Certifikace IEC/EN	IEC/EN 60730-1 a IEC/EN 60730-2-14
	UL Approval	cULus dle UL60730-1A, UL60730-2-14 a CAN/CSA E60730-1 Označení UL na pohonu závisí na místě výroby, zařízení je v každém případě kompatibilní s UL
	Typ akce	Typ 1.AA
	Jmenovité rázové napětí napájení/řízení	4 kV
	Stupeň znečištění	3
	Vlhkost okolí	Max. 95% r.v., nekondenzační
	Okolní teplota	-30...50°C [-22...122°F]
	Skladovací teplota	-40...80°C [-40...176°F]
	Údržba	bezúdržbové
	<b>Hmotnost</b>	Hmotnost

## Bezpečnostní pokyny



- Příklad byl navržen pro použití ve stacionárních topných, ventilačních a klimatizačních systémech a nesmí být používán mimo specifikovanou oblast použití, zejména v letadlech nebo v jiných dopravních prostředcích ve vzduchu.
- Venkovní aplikace: možné pouze v případě, že (mořská) voda, sníh, led, sluneční záření nebo agresivní plyny přímo nezasahují do zařízení a je zajištěno, že okolní podmínky zůstanou trvale v mezích dle technického listu.
- Pozor: Sítové napětí!
- Instalaci smí provádět pouze vyškolené osoby. Během instalace musí být dodrženy všechny platné zákonné a lokální předpisy pro instalaci.
- Příklad smí být otevřen pouze ve výrobním závodě. Neobsahuje žádné uživatelem vyměnitelné nebo opravitelné části.
- Kabely nesmí být z přístroje odstraněny.
- Příklad obsahuje elektrické a elektronické součásti a nesmí být likvidován jako domovní odpad. Je třeba respektovat místní předpisy a aktuálně platnou legislativu.

## Vlastnosti výrobku

<b>Způsob ovládání</b>	Pohon je vybaven univerzálním modulem napájecího napětí, který používá napájecí napětí AC 24...240 V a DC 24...125V. Pohon přestaví ventil do provozní polohy za současného natažení zpětné pružiny. Při přerušení napájecího napětí se ventil vrátí zpět do havarijní polohy silou pružiny.
<b>Snadná přímá montáž</b>	Snadná přímá montáž na kulový kohout pouze jedním šroubem. Montážní poloha ve vztahu ke kulovému kohoutu může být zvolena v krocích po 90°.
<b>Ruční ovládání</b>	Ventil je možné ovládat ručně při použití ruční páky a upevnit přepínačem v jakékoliv poloze. Odemčení probíhá ručně nebo automaticky přivedením ovládacího napětí.
<b>Nastavitelný pracovní úhel</b>	Pracovní úhel je nastavitelný pomocí mechanických dorazů.
<b>Vysoká funkční bezpečnost</b>	Pohon je jistěn proti přetížení, nepotřebuje koncové spínače a automaticky se zastaví na koncových dorazech.

## Elektrická instalace


**Pozor: Sítové napětí!**

Paralelní připojení dalších pohonů je možné. Dbejte údajů o přikonech.

**Wire colours:**

1 = blue

2 = brown

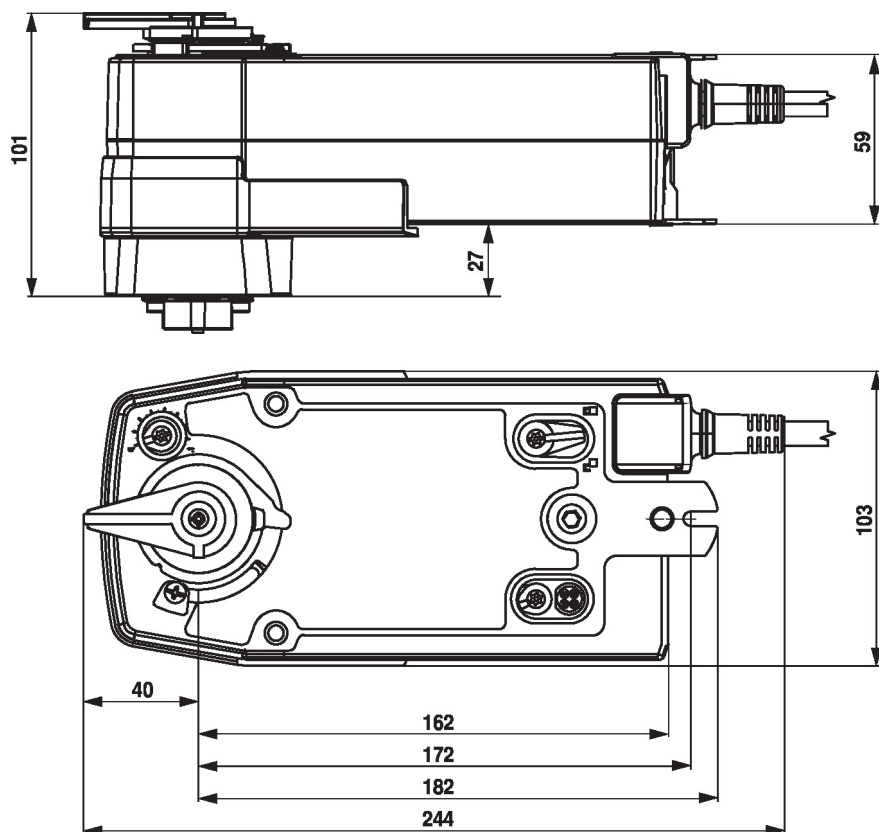
**Schémata zapojení**

AC 24...240 V / DC 24...125 V,

otevř./zavř.



## Rozměry



## Další dokumentace

- Úplný sortiment výrobků pro použití s vodou
- Technické listy pro kulové kohouty
- Montážní návod pro pohony a/nebo kulové kohouty
- Obecné poznámky pro plánování projektu