

Otočný pohon pro kulové kohouty

- Krouticí moment motoru 16 Nm
- Jmenovité napětí AC/DC 24 V
- Řízení otevř.-zavř.
- Doba přestavení motoru 9 s



Technická data

Elektrická data	Jmenovité napětí	AC/DC 24 V
	Frekvence jmenovitého napětí	50/60 Hz
	Funkční rozsah	AC 19.2...28.8 V / DC 19.2...28.8 V
	Příkon za provozu	15 W
	Příkon v klidové poloze	2 W
	Příkon pro dimenzování vodičů	26 VA
	Poznámka k příkonu pro dimenzování vodičů	Imax 20 A @ 5 ms
	Připojení napájení/řízení	Kabel 1 m, 3 x 0.75 mm ²
	Paralelní provoz	Ano (poznamenejte si údaje o výkonu)
Funkční data	Krouticí moment motoru	16 Nm
	Ruční nastavení	s tlačítkem, lze uzamknout
	Doba přestavení motoru	9 s / 90°
	Hladina akustického výkonu motoru	63 dB(A)
	Ukazatel polohy	Mechanicky, nasaditelné
Bezpečnostní data	Ochranná třída IEC/EN	III, bezpečné velmi nízké napětí (SELV)
	Zdroj energie UL	Class 2 Supply
	Stupeň krytí IEC/EN	IP54
	Stupeň krytí NEMA/UL	NEMA 2
	Kryt	UL Enclosure Type 2
	EMC	CE dle 2014/30/EU
	Certifikace IEC/EN	IEC/EN 60730-1 a IEC/EN 60730-2-14
	UL Approval	cULus dle UL60730-1A, UL60730-2-14 a CAN/CSA E60730-1
		Označení UL na pohonu závisí na místě výroby, zařízení je v každém případě kompatibilní s UL
	Typ akce	Typ 1
	Jmenovité rázové napětí napájení/řízení	0.8 kV
	Stupeň znečištění	3
	Vlhkost okolí	Max. 95% r.v., nekondenzační
	Okolní teplota	-30...40°C [-22...104°F]
	Poznámky k okolní teplotě	Upozornění: +40...+ 50°C využití možné pouze za určitých omezení. Kontaktujte prosím svého dodavatele.
	Skladovací teplota	-40...80°C [-40...176°F]
Údržba	bezúdržbové	
Hmotnost	Hmotnost	2.5 kg

Bezpečnostní pokyny



- Příklad byl navržen pro použití ve stacionárních topných, ventilačních a klimatizačních systémech a nesmí být používán mimo specifikovanou oblast použití, zejména v letadlech nebo v jiných dopravních prostředcích ve vzduchu.
- Venkovní aplikace: možné pouze v případě, že (mořská) voda, sníh, led, sluneční záření nebo agresivní plyny přímo nezasahují do zařízení a je zajištěno, že okolní podmínky zůstanou trvale v mezích dle technického listu.
- Instalaci smí provádět pouze vyškolené osoby. Během instalace musí být dodrženy všechny platné zákonné a lokální předpisy pro instalaci.
- Spínač pro změnu směru otáčení smí obsluhovat pouze autorizovaný odborník. Směr otáčení nesmí být obrácen zejména v okruzích s protimrazovou ochranou.
- Příklad smí být otevřen pouze ve výrobním závodě. Neobsahuje žádné uživatelem vyměnitelné nebo opravitelné části.
- Kabele nesmí být z přístroje odstraněny.
- Samoadaptace je nezbytná v případě, že je systém uveden do provozu a poté dojde k přestavení pracovního úhlu (jednou stisknout tlačítko adaptace).
- Příklad obsahuje elektrické a elektronické součásti a nesmí být likvidován jako domovní odpad. Je třeba respektovat místní předpisy a aktuálně platnou legislativu.

Vlastnosti výrobku

Snadná přímá montáž	Snadná přímá montáž na otočný ventil. Montážní poloha ve vztahu k osazení může být zvolena v krocích po 90°.
Ruční ovládání	Ruční ovládání pomocí tlačítka je možné (vyřazení převodu po dobu stisknutí tlačítka nebo uzamčení).
Nastavitelný pracovní úhel	Pracovní úhel je nastavitelný pomocí mechanických dorazů.
Vysoká funkční bezpečnost	Pohon je jistěn proti přetížení, nepotřebuje koncové spínače a automaticky se zastaví na koncových dorazech.
Základní poloha	<p>Při prvním připojení napájecího napětí, tj. při uvedení do provozu, pohon provede adaptaci, což znamená přestavení svého pracovního rozsahu a zpětného hlášení polohy na mechanický pracovní rozsah.</p> <p>Detekce mechanických koncových dorazů umožňuje šetrný dojezd do koncových poloh, čímž chrání mechaniku pohonu.</p> <p>Pohon se přestaví do polohy definované řídicím signálem.</p> <p>Výrobní nastavení: Y2 (otáčení proti směru hodinových ručiček)</p>

Příslušenství

Elektrické příslušenství	Popis	Typ
	Pomocný spínač 1 x SPDT nasaditelný	S1A
	Pomocný spínač 2 x SPDT nasaditelný	S2A
	Zpětnovazebný potenciometr 140 Ω nasaditelný	P140A
	Zpětnovazebný potenciometr 200 Ω nasaditelný	P200A
	Zpětnovazebný potenciometr 500 Ω nasaditelný	P500A
	Zpětnovazebný potenciometr 1 kΩ nasaditelný	P1000A
	Zpětnovazebný potenciometr 2.8 kΩ nasaditelný	P2800A
	Zpětnovazebný potenciometr 5 kΩ nasaditelný	P5000A
	Zpětnovazebný potenciometr 10 kΩ nasaditelný	P10000A

Elektrická instalace



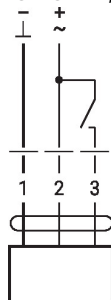
- Napájení přes oddělovací transformátor.**
- Paralelní připojení dalších pohonů je možné. Dbejte údajů o příkonech.
- Přepínač směru otáčení je zakrytý. Výrobní nastavení: Směr otáčení Y2.

Wire colours:

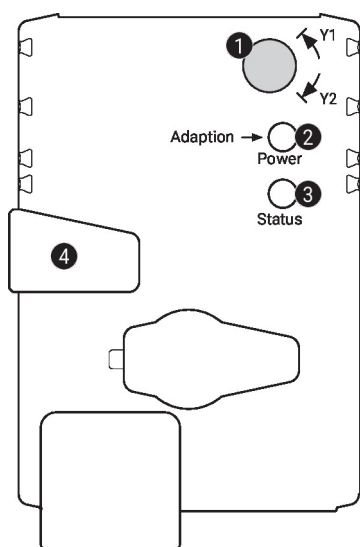
- 1 = black
- 2 = red
- 3 = white

Schématu zapojení

AC/DC 24 V, otevřeno/zavřeno



1	2	3	
			A - AB = 0%
			A - AB = 100%
			stop
			A - AB = 100%

Ovládací prvky a ukazatele

1 Přepínač směru otáčení

Přepnutí: Změna směru otáčení

2 Tlačítko a zelený ukazatel LED

VYP: Bez napájení nebo porucha funkce
 ZAP: V provozu
 Stisk tlačítka: Spustí adaptaci pracovního úhlu, následuje normální provoz tlačítka:

3 Tlačítko a žlutý ukazatel LED

VYP: Normální provoz
 ZAP: Proces adaptace nebo synchronizace aktivní
 Stisk tlačítka: Bez funkce

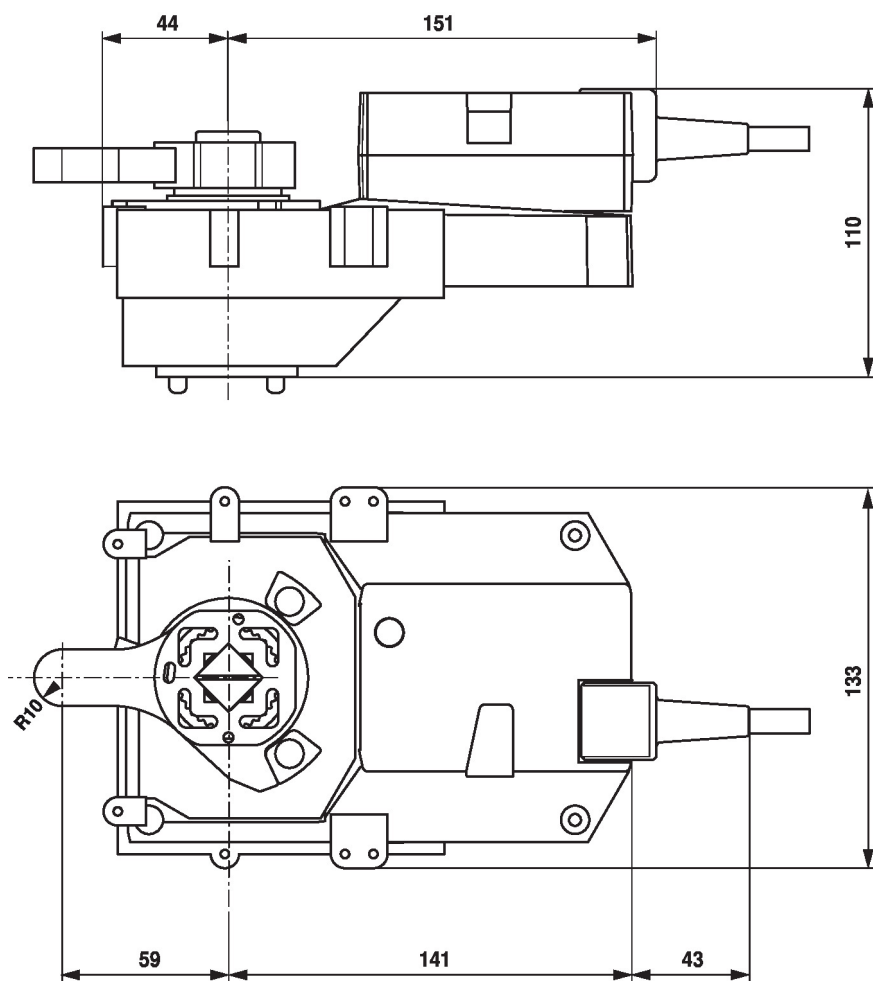
4 Tlačítko pro ruční ovládání

Stisk tlačítka: Vyřazení převodu, zastavení motoru, možné ruční ovládání
 Uvolnění tlačítka: Zařazení převodu, normální provoz

Zkontrolujte připojení napájení

2 VYP a **3** ZAP Možná chyba v zapojení napájení

Rozměry



Další dokumentace

- Úplný sortiment výrobků pro použití s vodou
- Technické listy pro kulové kohouty
- Montážní návod pro pohony a/nebo kulové kohouty
- Obecné poznámky pro plánování projektu