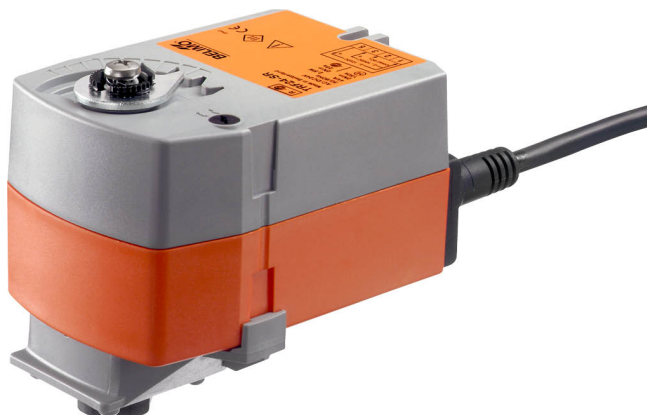


Otočný pohon s havarijní funkcí pro kulové kohouty

- Krouticí moment motoru 2.5 Nm
- Jmenovité napětí AC 100...240 V
- Řízení otevř.-zavř.
- Bez proudu uzavřen (NC)



Technická data

Elektrická data	Jmenovité napětí	AC 100...240 V
	Frekvence jmenovitého napětí	50/60 Hz
	Funkční rozsah	AC 85...265 V
	Příkon za provozu	2.5 W
	Příkon v klidové poloze	1.5 W
	Příkon pro dimenzování vodičů	5 VA
	Připojení napájení/řízení	Kabel 1 m, 2 x 0.75 mm ²
	Paralelní provoz	Ano (poznamenejte si údaje o výkonu)
Funkční data	Krouticí moment motoru	2.5 Nm
	Krouticí moment havarijní funkce	2.5 Nm
	Bezpečný směr pohybu	Bez napětí NC, ventil uzavřen (A - AB = 0%)
	Doba přestavení motoru	75 s / 90°
	Havarijní doba doběhu	<75 s / 90°
	Hladina akustického výkonu motoru	50 dB(A)
	Ukazatel polohy	Mechanické
	Životnost	Min. 60'000 havarijních poloh
Bezpečnostní data	Ochranná třída IEC/EN	II, vyztužená izolace
	Stupeň krytí IEC/EN	IP42
	EMC	CE dle 2014/30/EU
	Směrnice o nízkém napětí	CE dle 2014/35/EU
	Certifikace IEC/EN	IEC/EN 60730-1 a IEC/EN 60730-2-14
	Typ akce	Typ 1
	Jmenovité rázové napětí napájení/řízení	2.5 kV
	Stupeň znečištění	3
	Vlhkost okolí	Max. 95% r.v., nekondenzační
	Okolní teplota	-30...50°C [-22...122°F]
	Skladovací teplota	-40...80°C [-40...176°F]
	Údržba	bezúdržbové
	Hmotnost	Hmotnost

Bezpečnostní pokyny



- Příklad byl navržen pro použití ve stacionárních topných, ventilačních a klimatizačních systémech a nesmí být používán mimo specifikovanou oblast použití, zejména v letadlech nebo v jiných dopravních prostředcích ve vzduchu.
- Venkovní aplikace: možné pouze v případě, že (mořská) voda, sníh, led, sluneční záření nebo agresivní plyny přímo nezasahují do zařízení a je zajištěno, že okolní podmínky zůstanou trvale v mezích dle technického listu.
- Pozor: Síťové napětí!
- Instalaci smí provádět pouze vyškolené osoby. Během instalace musí být dodrženy všechny platné zákonné a lokální předpisy pro instalaci.
- Příklad smí být otevřen pouze ve výrobním závodě. Neobsahuje žádné uživatelem vyměnitelné nebo opravitelné části.
- Kabele nesmí být z přístroje odstraněny.
- Příklad obsahuje elektrické a elektronické součásti a nesmí být likvidován jako domovní odpad. Je třeba respektovat místní předpisy a aktuálně platnou legislativu.

Vlastnosti výrobku

Způsob ovládání	Pohon přestaví ventil do provozní polohy za současného natažení zpětné pružiny. Při přerušení napájecího napětí se ventil vrátí zpět do havarijní polohy silou pružiny.
Snadná přímá montáž	Snadná přímá montáž na kulový kohout pouze jedním šroubem. Montážní poloha ve vztahu ke kulovému kohoutu může být zvolena v krocích po 90°.
Vysoká funkční bezpečnost	Pohon je jistěn proti přetížení, nepotřebuje koncové spínače a automaticky se zastaví na koncových dorazech.

Elektrická instalace


Pozor: Síťové napětí!

Paralelní připojení dalších pohonů je možné. Dbejte údajů o příkonech.

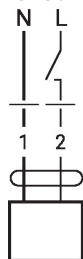
Wire colours:

1 = blue

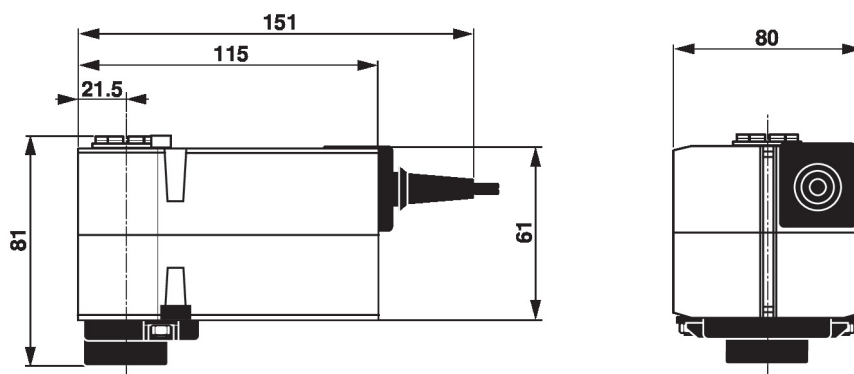
2 = brown

Schémata zapojení

AC 230 V, otevř./zavř.



Rozměry



Další dokumentace

- Úplný sortiment výrobků pro použití s vodou
- Technické listy pro kulové kohouty
- Montážní návod pro pohony a/nebo kulové kohouty
- Obecné poznámky pro plánování projektu