

Spojité pohony klapky pro tovární instalaci do zařízení v technických zařízeních budov

- VZT klapka až do velikosti cca. 0.2 m²
- Krouticí moment motoru 1 Nm
- Jmenovité napětí AC/DC 24 V
- Řízení spojitě 2...10 V
- Zpětné hlášení polohy 2...10 V
- Mechanické rozhraní Tvarovaný konec 8x8 mm
- s konektorem



Technická data

| | | |
|--------------------------|---------------------------------------|---|
| Elektrická data | Jmenovité napětí | AC/DC 24 V |
| | Frekvence jmenovitého napětí | 50/60 Hz |
| | Funkční rozsah | AC 19.2...28.8 V / DC 19.2...28.8 V |
| | Příkon za provozu | 1.5 W |
| | Příkon v klidové poloze | 0.5 W |
| | Příkon pro dimenzování vodičů | 2.5 VA |
| | Připojení napájení/řízení | Připojovací konektor (Konektor na straně kabelu není součástí dodávky) |
| | Připojovací konektor | Molex Mini-Fit Jr. 39303045 |
| | Paralelní provoz | Ano (poznamenejte si údaje o výkonu) |
| Funkční data | Krouticí moment motoru | 1 Nm |
| | Pracovní rozsah Y | 2...10 V |
| | Vstupní impedance | 100 kΩ |
| | Zpětné hlášení polohy U | 2...10 V |
| | Poznámka ke zpětnému hlášení polohy U | Max. 1 mA |
| | Přesnost polohy | ±5% |
| | Směr pohybu motoru | otáčení ve směru hodinových ručiček |
| | Poznámka ke směru pohybu | Y = 0 V: pravý koncový doraz, poloha 0 |
| | Ruční nastavení | Ne |
| | Pracovní úhel | 95°, pevné nastavení |
| | Doba přestavení motoru | 22 s / 90° |
| | Hladina akustického výkonu motoru | 35 dB(A) |
| | Mechanické rozhraní | Tvarovaný konec 8x8 mm |
| Ukazatel polohy | Ne | |
| Bezpečnostní data | Ochranná třída IEC/EN | III, bezpečně velmi nízké napětí (SELV) |
| | Zdroj energie UL | Class 2 Supply |
| | Stupeň krytí IEC/EN | IP20 |
| | Stupeň krytí NEMA/UL | NEMA 1 |
| | Kryt | UL Enclosure Type 1 |
| | EMC | CE dle 2014/30/EU |
| | Certifikace IEC/EN | IEC/EN 60730-1 a IEC/EN 60730-2-14 |
| | UL Approval | cURus dle UL60730-1A, UL60730-2-14 a CAN/CSA E60730-1 |
| | Hygienický test | Odpovídá VDI 6022 Part 1 / SWKI VA 104-01, čistitelný a dezinfikovatelný, nízké emise |
| | Typ akce | Typ 1 |

Technická data

| | | |
|--------------------------|---|------------------------------|
| Bezpečnostní data | Jmenovité rázové napětí napájení/řízení | 0.8 kV |
| | Stupeň znečištění | 2 |
| | Vlhkost okolí | Max. 95% r.v., nekondenzační |
| | Okolní teplota | -30...50°C [-22...122°F] |
| | Skladovací teplota | -40...80°C [-40...176°F] |
| | Údržba | bezúdržbové |
| Hmotnost | Hmotnost | 0.09 kg |

Bezpečnostní pokyny



- Přístroj byl navržen pro použití ve stacionárních topných, ventilačních a klimatizačních systémech a nesmí být používán mimo specifikovanou oblast použití, zejména v letadlech nebo v jiných dopravních prostředcích ve vzduchu.
- Zařízení není určeno pro aplikace, kde jsou přítomny chemické vlivy (plyny, kapaliny) nebo obecně pro použití v korozivním prostředí.
- Zařízení je považováno za součást a je určeno k instalaci do zařízení z výroby. Požadovanou ochranu proti náhodnému kontaktu s částmi pod napětím musí zajistit výrobce klapky nebo systému.
- Instalaci smí provádět pouze vyškolené osoby. Během instalace musí být dodrženy všechny platné zákonné a lokální předpisy pro instalaci.
- Přístroj smí být otevřen pouze ve výrobním závodě. Neobsahuje žádné uživatelem vyměnitelné nebo opravitelné části.
- Zástrčkové spoje se smí používat pouze podle montážního návodu. Konektor Molex je vybaven povinným blokovacím mechanismem, který zabraňuje nechtěnému odpojení. Ovládání blokovacího mechanismu a celého zástrčkového spojení pod napětím není dovoleno.
- Pro výpočet potřebného krouticího momentu je třeba dodržet specifikace výrobců klapky týkající se průřezu a konstrukce, jakož i instalační podmínky a podmínky pro větrání.
- Přístroj obsahuje elektrické a elektronické součásti a nesmí být likvidován jako domovní odpad. Je třeba respektovat místní předpisy a aktuálně platnou legislativu.

Vlastnosti výrobku

| | |
|-----------------------------------|---|
| Druh provozu | Pohon je připojen na standardní řídicí signál 0...10 V a přestaví se do polohy zadané řídicím signálem. Měřicí napětí U nabízí elektronické znázornění polohy klapky 0...100% a jako řídicí signál pro další pohony. |
| Snadná přímá montáž | Pohon je namontován přímo na hřídeli (ø6...12.7 mm) s univerzálním třmenem a se zarážkou proti přetočení pro zabránění přetáčení pohonu. Antiotační klip Z-ARCM není součástí dodávky. |
| Nastavitelný pracovní úhel | Pracovní úhel je nastavitelný pomocí mechanických dorazů. |
| Vysoká funkční bezpečnost | Pohon je jištěn proti přetížení, nepotřebuje koncové spínače a automaticky se zastaví na koncových dorazech. |
| Skrytá synchronizace | Pokud pohon během probíhajícího provozu dojde na dolní koncový doraz, provede synchronizaci řídicího signálu při DC 2 V. Tím je zajištěno, že rozsah signálu také odpovídá efektivnímu funkčnímu rozsahu v probíhajícím provozu. K spodnímu dorazu se aktivně přiblíží, jakmile je řídicí signál <DC 2,1 V. Po změně řídicího signálu na >DC 2.3 V se pohon přestaví do nově zadané polohy. |

Zahrnuté díly

Dorazový klip

Příslušenství

| Mechanické příslušenství | Popis | Typ |
|--------------------------|-------------------------------------|--------|
| | Klip proti přetočení, Balení 20 ks. | Z-ARCM |
| | Dorazový klip, Balení 20 ks. | Z-ESCM |
| | Ochranný obal, Balení 20 ks. | Z-PCUM |

Elektrická instalace



Napájení přes oddělovací transformátor.

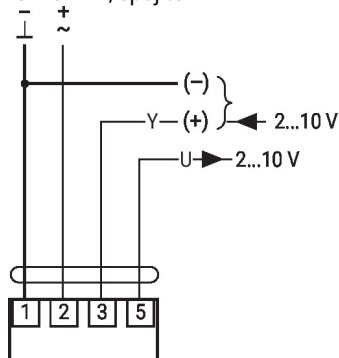
Paralelní připojení dalších pohonů je možné. Dbejte údajů o příkonech.

Konektor na straně kabelu není součástí dodávky

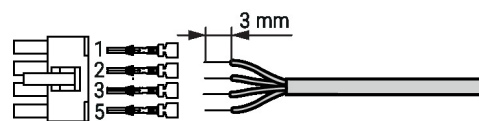
Zástrčkové spoje se smí používat pouze podle montážního návodu. Konektor Molex je vybaven povinným blokovacím mechanismem, který zabraňuje nechtěnému odpojení. Ovládání blokovacího mechanismu a celého zástrčkového spojení pod napětím není dovoleno.

Schémata zapojení

AC/DC 24 V, spojitě

 Molex PN 39014040 / 39000039 (0,5–1,0 mm²)


| 1 | 2 | 3 | |
|---|---|------|--|
| | | 2 V | |
| | | 10 V | |



Rozměry

Délka táhla

| | |
|--|---------|
| | Min. 25 |
|--|---------|

