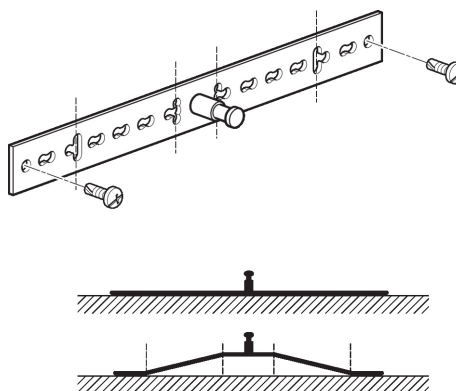


#### Technická data

Hmotnost	Hmotnost	0.050 kg
	Množství v balení	Balení 20 ks.

#### Vlastnosti výrobku

Použité materiály	Galvanizovaná ocel
Použití	Vhodné pro LM..A, LMQ..A, NM..A, NMQ..A, NKQ..A, TF., TMC..A



#### Rozměry

##### Rozměrové schéma

